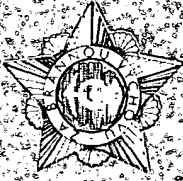


Amatérské RADIO

NOSITEL
VYZNAMENÁNÍ
ZA BRÁNNOU
VÝCHOVU
I. a II. STUPNE



ČASOPIS PRO ELEKTRONIKU
A AMATÉRSKÉ VYSÍLÁNÍ
ROČNÍK XXXV (LXIV) 1986 O ČÍSLO

V TOMTO SESITE

Novou cestou	1
Gottwaldovské zkušenosti (dokončení)	2
Soutěž o nejlepší QSL listek	2
Pražská výzva	3
Výsledky konkursu AR-ČSTVS	4
AR svazarmovským ZO	5
AR mládeži (R15)	7
AR seznamuje (dětský telefontní přístroj)	10
Kytarový syntetizér	11
Výpočet trojbodového sítěhu: superhetu v BASIC	16
Mikroelektronika (Mikro-PF 1986; Mikro AR, pokračování; Sbírnicí C, STD a desky s periferními obvody; SAPI 1 pro vzduchotechniku; Ze světa mikropočítačů)	17
Anténový předzosiřovač VKV	25
Jednoduché DX antény pro pásmo 80 m	26
Oháčkoměr pro motorová vozidla	28
Videomagnetofony	29
Z opravářského seřfu	31
AR branné výchově	33
Inzerce	35
Četli jsme	39

AMATÉRSKÉ RADIO ŘADA A

Vydává ÚV Svazarmu, Opletalova 29, 116 31 Praha 1, tel. 22 25 49, ve Vydavatelství NASE VOJSKO, Vladislavova 26, 113 66 Praha 1; tel. 26 06 51-7. Šéfredaktor ing. Jan Klabal, OK1UKA, zástupce Luboš Kalousek, OK1FAC. Redakční rada: Předseda ing. J. T. Hyán, členové: RNDr. V. Brunnhofer, OK1HAQ, V. Brzák, OK1DDK, K. Donát, OK1DY, ing. O. Filipi, V. Gazda, A. Glanc, OK1GW, M. Háša, ing. J. Hodík, P. Horák, Z. Hradský, J. Hudec, OK1RE, ing. J. Jaroš, ing. J. Kolmer, ing. F. Králík, RNDr. L. Kryška, J. Kroupa, V. Němec, ing. O. Petráček, OK1NB, ing. Z. Prošek, ing. F. Srdlík, OK1ASF, ing. E. Šmutný, pplk. ing. F. Šimek, OK1FSI, ing. M. Šredl, OK1NL, doc. ing. J. Vačkář, CSC, lauréat st. ceny KG, J. Vorlíček. Redakce Jungmannova 24, 113 66 Praha 1, tel. 26 06 51-7, ing. Klabal I. 354, Kalousek, OK1FAC, ing. Engel, Hofhans I. 353, ing. Myslík, OK1AMY, Havliš, OK1PFM, I. 348, sekretariát I. 355. Ročně vyjde 12 čísel. Cena výtisku 5 Kčs, pololetní předplatné 30 Kčs. Rozšiřuje PNS. Informace o předplatném podá a objednávký přijímá každá administrace PNS, pošta a doručovatel. Objednávky do zahraničí využívá PNS - ústřední expedice a dovoz tisku Praha, závod 01, administrace vývozu tisku, Kaňkova 9, 160 00 Praha 6. V jednotlivých obzbořených sil Vydavatelství NASE VOJSKO, administrace, Vladislavova 26, 113 66 Praha 1. Tiskne NASE VOJSKO, n. p., závod 8, 162 00 Praha 6-Ruzyně, Vlastina 889/23. Inzerce přijímá Vydavatelství NASE VOJSKO, Vladislavova 26, 113 66 Praha 1, tel. 26 06 51-7, I. 294. Za původnosti a správnost příspěvků ručí autor. Redakce rukopis vrátí, bude-li vyžádán a bude-li připojena frankovaná obálka se zpětnou adresou. Návštěvy v redakci a telefonické dotazy po 14. hodině. Č. indexu 46 043.

Rukopisy čísla odevzdány tiskárně 20. 11. 1986
Číslo má vyjít podle plánu 18. 1. 1986
© Vydavatelství NASE VOJSKO, Praha

Vstupujeme do roku XVII. sjezdu KSC a 65. výročí jejího založení. Budou hodnoceny dosažené výsledky a sjezdová jednání vytyčí další směry budování rozvinutého socialismu. Nedílnou součástí bilancování bude i plnění úkolů, které vyplývají z vědeckotechnického rozvoje, přijatých XVI. sjezdem strany a rozšířené 8. zasedáním ÚV KSC. Středem pozornosti zůstane i nadále podíl elektroniky na modernizaci národního hospodářství.



NOVOU CESTOU

Rostoucí vliv elektroniky na technický rozvoj však vyžaduje kromě jiného nejen odpovědné hodnocení dosaženého stupně modernizace, ale i možnost účasti široké odborné veřejnosti posoudit, zda naše skutečnost odpovídá úrovni dosahované v jiných průmyslově vyspělých zemích, posoudit, zda jsme schopni udržet technický pokrok na celosvětovém průměru. Nejučinnější veřejnou prověrkou nových výrobků jsou nejen přehlídky, výstavy či festivaly, ale zejména veletrhy s mezinárodní účastí, které umožňují návštěvníkům srovnání výrobků výrobců různých zemí.

Výstava Elektronizace a automatizace '85 v pořadí druhá v pražském PKOJF se stala během jediného týdne svého trvání středem značného zájmu nejen odborníků, ale i veřejnosti, převážně mladší věkové skupiny. Na dva tisíce exponátů si přišlo prohlédnout více než 120 000 návštěvníků. Výstava ukázala, že naše elektronika již chytá „druhý dech“, že podniky a instituce přestávají brát elektronizaci jako módní výstřelek. Většinou již pochopily, že dnes elektronizace, stejně jako před sto lety rychlá náhrada páry elektřinou, dává šanci na přežití jen těm, kteří ji začnou v širokém měřítku využívat v řízení a automatizování jak výrobních tak administrativních procesů každého úseku ekonomiky.

Výstava se stala přehlídkou zkušeností — alespoň našich — s aplikacemi elektroniky. Ukázala, čeho jsme dosáhli. Nebyla však srovnávacím měřítkem s okolním světem a její úspěch by mohl vést k sebeuspokojení, které je vždy brzdou pokroku. Je proto potřebné co nejdříve zapojení do mezinárodní dělní práce a to nejen v rámci RVHP, ale je třeba i počítat s rozšířením spolupráce s ostatními průmyslově vyspělými zeměmi. Je to jediná možnost, jak zajistit trvalou prodejnost našich výrobků na mezinárodních trzích.

Mezinárodní veletrhy vždy byly a dodnes jsou nejen přehlídkou dosaženého, ale zejména pro odborné návštěvníky oknem do světa poznání. Bez nich roste samochvála, vývoj stagnuje, administrativa bují a vědeckotechnický pokrok v ní jen těžko hledá cestičky k tvůrčím pracovníkům a od nich k modernizaci výroby a výrobků. Tvůrčí

pracovník musí nejen znát, ale musí mít i trvalý přísun informací. A informace — v marxleninském pojetí — je s časem se měnící vlastnost hmoty. Nezachytíme-li její změny v reálném čase, ztrácíme ji trvale, výrobky, ve kterých prvek novosti není zakódován, se stávají v budoucnu neprodejnou, technicky i morálně zastaralou hmotou, nikoli zbožím, plnicí sklady bez dalšího užítku pro společnost.

Ceskoslovensko má ve výstavnictví, trzích i veletržích bohaté zkušenosti. Praha byla již od minulého století střediskem mezinárodních výstav a veletrhů. V současné době je to řada našich měst, kde se pořádají výstavy a trhy s mezinárodní účastí. Pojmem se již staly světoznámá Plzeň, České Budějovice, Liberec, Bratislava a zejména brněnský strojírenský veletrh. Avšak všechny tyto trhy či veletrhy, mají jedno společné, elektronika je u nich pouze doplňkovou atrakcí. Ve světě se však již elektronika stává královnou oborů, hlavním článkem určujícím stupeň jejich modernizace, její aplikace již dosáhly takové šíře, že už si potřeba informovanosti široké veřejnosti o jejich praktických výsledcích na mezinárodním poli, zaslouhuje samostatné a trvalé místo a v odpovídajícím, důstojném prostředí velkoměsta.

Praha, centrum politického, kulturního, uměleckého, vědeckého, ale i technického, dění po celá staletí držela krok s pokrokovým myšlením. I když v historicky nedávné době humanitní vědy předběhly technický rozvoj města, nynější velkolepá přestavba části pražského centra, vyřešení dopravy včetně všech tří tras metra, výstavba Nové scény a přestavba Národního divadla, potvrdily možnosti nenásilného sklonování historického, uměleckého a kulturního citění s technickými vymoženostmi v jediný harmonický celek. K popularitě města ve světě by jen prospělo využití moderního a výstavba jen Paláce kultury s jeho volným okolím k pořádání mezinárodních veletrhů elektroniky, oborů s velkou budoucností.

Ing. Jan Klabal

Gottwaldovské zkušenosti

Radmil Zouhar, OK2BFX

(Dokončení)

Seznamování s mikroelektronikou má velký význam pro přípravu kádrů pro potřeby Československé lidové armády, a to nejen při přípravě a výcviku branců a záloh. Může značně ovlivňovat rozhodování mládeže při volbě budoucího povolání, s možností studia na vojenských školách.

V Gottwaldově je ustaven klub výpočetní techniky. Členskou základnu tvoří zatím 23 členů. Rozvoji klubu a uspokojování zájmů členů brání naprostý nedostatek vybavení. Několik členů sice vlastní svůj mikropočítač, ale to problém neřeší. Daleko lépe jsou vybaveny školy a domy pionýrů a mládeže. Proto k těmto směřuje svůj zájem Svazarm.

Založením ZO Svazarmu na Gymnáziu Gottwaldov se alespoň z malé části podařilo uspokojit zájemce z řad členů Svazarmu. Ustavení dalších organizací je připraveno, v zásadě jde opět o možnosti využití stávajícího vybavení.

Urychlené realizaci zavádění mikroelektroniky do praxe pomáhají gottwaldovské svazarmovské organizace svou hospodářskou činností. Na tomto místě je zvláště dobré vyzvednout práci Ostatního hospodářství při ZO Rádio a při ZO Dukla. V jejich pracovní náplni najdeme práce na osazování desek plošných spojů a jejich ožívování podnikům okresu Gottwaldov. Pro zlepšení situace nabídl své volné kapacity i podnik ÚV Svazarmu AERON, závod AVON Gottwaldov, jehož kapacita není zatím v dostatečné míře využívána.

V tomto podniku zahájili zkušební provoz výroby desek plošných spojů s prokovenými otvory a uvažují o možnosti stříbrění a zlacení kontaktů. V předstihu připravují inovaci rádiopovelového zařízení RPZ pro nový automobil Škoda, kterým budou v budoucnu vybavovány autoškoly Svazarmu. Rovněž z autoškol známé zařízení, zpětnovazební komunikátor MODIFIKA, doznává změny. Z nich hlavní je možnost připojení tiskárny na výstup.

Zhodnocením dosavadního vývoje v rozvoji mikroelektroniky na půdě OV Svazarmu nemůžeme být v žádném případě spokojeni. Přesto, že máme pro začátek dostatek instruktorů a značný počet zájemců, pro nedostatek potřebného vybavení nemůžeme zajistit rozvoj mikroelektroniky do té míry, abychom urychleně realizovali koncepční a realizační záměry ÚV Svazarmu a koncepce rozvoje mikroelektroniky OV KSC Gottwaldov. Pro vniknutí mikroelektroniky do podvědomí všech vrstev obyvatelstva je nutné urychleně zajistit v maloobchodní síti prodej programovatelných kalkulaček a osobních mikropočítačů v přiměřených cenových relacích, aby se tyto předměty nestaly výrazem maloměstského snobismu, ale aby sloužily co nejširším vrstvám obyvatelstva jako zdroj poučení i zábavy.

Součástí konference byla výstava, kterou připravili pracovníci Obchodního zastupitelství SSSR v ČSSR a OV SČSP Gottwaldov. Pod názvem „Den sovětské techniky“ se představily především tako-

vé exponáty, které jsou připraveny pro společný výměnný obchod v rámci globálního kontraktu resortů elektronického průmyslu obou zemí. Z řady různých výrobků upoutal videomagnetofon VM12, o jehož systému se na stránkách AR psalo nedávno a který je již letos předmětem spolupráce s podnikem TESLA Bratislava. Sovětská strana dále představila soubor náramkových elektronických hodinek a sortiment kalkulaček. Zájem vzbuzovaly černobílé a barevné televizory, z nichž černobílý SILJALIS 405 by měl obohatit náš vnitřní trh ještě letos. Tuto část expozice uzavíral soubor radiopřijímačů, magnetofonů a gramofonů různých tříd.

Součástková základna byla zastoupena nabídkou různých konstrukčních prvků, integrovaných obvodů, mikroprocesorů a pamětí. Vystaveny byly příklady aplikací různých obvodů, např. spínač reagující pouze na dotek, měřič tlaku krve se signalizací mezních stavů, odborná literatura a další. Řada exponátů byla zaměřena na potřeby gottwaldovského průmyslu, jako např. šicí stroje.

Byla to první akce podobného druhu v Gottwaldově. Náložně předvedla možnosti vzájemné spolupráce s naším největším obchodním partnerem. Konkrétní příklad, jak rozvíjet další spolupráci ve využívání poznatků vědeckotechnického pokroku.

Na jedné stránce AR nelze obsáhnout vše, co by zasloužilo pozornost. Je třeba si uvědomit, že nemůžeme očekávat ihned převratné změny zaváděním mikroelektroniky do našeho hospodářství. Jde o neoddelitelný proces rozvoje našeho hospodářství, součástí vědeckotechnické revoluce naší společnosti. Pokrok, který byl v okrese Gottwaldov za uplynulý rok zaznamenán, byl dokumentován na festivalu mikroelektroniky, jehož druhý ročník se konal ve dnech 25. až 27. října 1985 v prostorách Domu kultury koncernového podniku ZPS v Gottwaldově-Malenovicích.



Soutěž o nejlepší QSL lístek

Rada radioamatérství ČUV Svazarmu na návrh své politickovýchovné komise vyhláší na počest XVII. sjezdu KSC soutěž o nejlepší QSL lístek.

Účelem soutěže je zvýšit úroveň používaných QSL lístků tak, aby se staly důstojnou reprezentací Československa v celém světě. Vítězné QSL lístky by se měly stát vzorem pro ostatní radioamatéry při návrhu vlastních QSL lístků.

Účast v soutěži: Do soutěže se mohou přihlásit radioamatéři, posluchači a kolektivní stanice z OK1 a OK2.

Podmínky soutěže: Do 31. března 1986 je nutné zaslat dva QSL lístky (ne návrhy) vlastní nebo kolektivní stanice s přihláškou do soutěže na adresu: Rada radioamatérství ČUV Svazarmu, Vlnitá 33, 147 00 Praha 4-Braník. Přihlášku do soutěže stačí napsat na jeden QSL lístek slovy: „Přihlašuji se do soutěže o nejlepší QSL lístek – datum, podpis.“

Soutěž vyhodnotí komise určená RR ČUV Svazarmu. Výsledek soutěže bude uveřejněn v radioamatérských časopisech, ve Svazarmovci a ve vysílání stanice OK1CRA.

Tři nejlepší QSL lístky budou odměněny věcnými cenami, 10 nejlepších bude uveřejněno v časopise Amatérské radio.

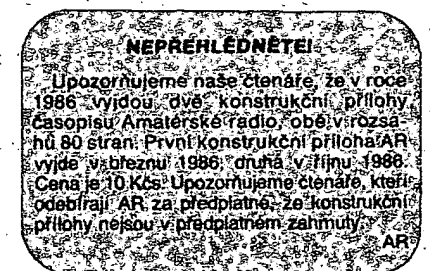
Každý přihlášený QSL lístek by měl obsahovat tyto údaje:

- Výrazně název země – CZECHOSLOVAKIA,
- vlastní volací znak nebo pracovní číslo,
- plné jméno operátora,
- QTH stanice, lokátor,
- přesnou adresu QSL služby – CRC, P. BOX 69, 113 27 Praha 1.
- rubriky pro: volací znak protistanice (u RP znak poslouchané stanice) – datum, čas v UTC – druh provozu – pásmo – report – podpis operátora – u RP též volací znak stanice, která byla ve spojení s poslouchanou stanicí.

Dále může QSL lístek obsahovat další údaje – není to však podmínkou:

- používané přijímací a vysílací zařízení,
- používané antény,
- číslo zóny apod.,
- vlastní adresu včetně PSČ,
- znak odbornosti radioamatérství používaný v mezinárodním styku.

Jedna strana QSL lístku může být věnována pro propagační účely, např. turistiky, cestovního ruchu, exportních firem atd. **OK1VIT**



**Spojením vědy s výrobou, modernizací,
tvůrčím úsilím kolektivů za splnění úkolů pětiletky**

PRAŽSKÁ VÝZVA

Stalo se tradicí, že se k důležitým výročním a akcím pořádaly a pořádají různé závazkové kampaně, v nichž by měla najít výraz iniciativa pracujících při plnění úkolů, stanovených národohospodářským plánem, jejich společenská angažovanost a snaha zlepšit vše, co se zlepšit dá. Není žádným tajemstvím, že kromě hodnotných závazků byly a jsou uzavírány i závazky méně hodnotné a formální, nepřinášející nic nového.

Iniciativa městské organizace KSČ v Praze a pražských závodů k XVII. sjezdu KSČ, dnes známá jako „pražská výzva“, má s dosavadními kampaněmi společné pouze to, že byla vyhlášena ke sjezdu KSČ, jinak jde o kvalitativně novou akci s přesnými pravidly, která však nechávají dostatek prostoru pro tvůrčí přístup po zvážení konkrétních podmínek na každém pracovišti, v každém závodě a podniku.

Iniciativa vychází z toho, že vědeckotechnický pokrok je z hlediska cílů vyspělé socialistické společnosti základním činitelem při rozvoji naší ekonomiky, nebo jinak, že vědeckotechnický pokrok, zavádění co nejproduktivnější techniky a technologie, inovace starých a zavádění nových výrobků jsou hlavními cestami ke zvýšení intenzifikace naší ekonomiky, která je nutným předpokladem ke splnění všech cílů, které si naše společnost klade. A proč tato iniciativa vznikla právě v Praze? Je to jednak proto, že v Praze je značná koncentrace průmyslové výroby, technických a vědeckých kapacit a úroveň jejich spolupráce má velký význam nejen pro ekonomiku hlavního města, ale i celé ČSSR, a jednak „vzorné hlavní město ČSSR není myslitelné bez modernizace materiálnětechnické základny a bez práce, založené na vysoké kultuře, efektivnosti a odpovědnosti“ (A. Kapek, ved. taj. MV KSČ v Praze a člen předsednictva ÚV KSČ). Proto již před časem

vzniklo za podpory MV KSČ hnutí Spojením vědy s výrobou za splnění úkolů pětiletky, které našlo širokou odezvu a pomohlo a pomáhá plnit národohospodářské úkoly v Praze a zvyšovat celkovou úroveň řízení.

Na základě zkušenosti s tímto hnutím a na základě principiálních úkolů, vyplývajících ze sjezdu KSČ a následných zasedání ÚV KSČ, připravil MV KSČ po důkladném zvážení a propracování nové závazkové hnutí, které novým způsobem a na nové kvalitativní úrovni má za úkol podstatně zvýšit aktivitu pracovních kolektivů, aktivitu všech tvůrčích sil ve výrobě, v předvýrobě i v dalších etapách, ve výzkumu, projekci, konstrukci, technologii, zkusebnách, obchodních slozkách apod. Má za úkol postavit proti lhostejnosti, nezájmu, rutině angažovanost, obětavost a společenskou uvědomělost všech řídicích i ostatních pracovníků. (Podle obsahu závazků, které jsem měl možnost vidět, lze usuzovat na to, že se tyto záměry daří plnit.) Cenné je i to, že v zásadách pro vypracování závazků je jednoznačně vymezena úloha stranických organizací, hospodářského vedení, společenských organizací, především ČSVTS a SSM, vytyčena nutnost projednat vše předem s konkrétními lidmi a kolektivem, brát v úvahu při vypracování závazků úroveň jednotlivých pracovišť, vytvořit harmonogram postupu při zavádění „Iniciativy“, vytvořit harmonogram plnění jednotlivých závazků apod.

Jako první se v dubnu 1985 přihlásily k „Iniciativě“ pražské podniky a závody ČKD Elektrotechnika, Technometra a ZPA Košíře, v těsném závěsu za nimi další závody ČKD, Avia, PAL Kbely, TOS Hostivař a další. Ke konci října bylo k „Iniciativě“ přihlášeno 38 závodů, podniků a ústavů, v listopadu je následovaly další, včetně několika výzkumných ústavů a vysokých škol. O tom, že je „Iniciativa“ skutečně

revolučním činem v závazkovém hnutí, svědčí i to, že ne každý závazek je přijat a že se hnutí šíří i mimo hranice hlavního města, např. první ve Středočeském kraji se k „Iniciativě“ přihlásil Poldi-SONP Kladno.

Zásady a zaměření „Iniciativy“ vyšly kromě jiného i v periodickém tisku (Rudé právo 4. 6. 1985; Hospodářské noviny 5. 7. 1985), a byly široce osvětleny v brožuře, vydané Ústřední radou ČSVTS v červnu 1985.

Možná, že si některý z našich čtenářů řekne, proč o „Iniciativě“ píše právě náš časopis, že je to akce, vymykající se z náplně našeho časopisu. Domníváme se však, že se tato akce naopak týká nás všech a že je naší povinností o ní informovat a to především pro její revoluční charakter v závazkovém hnutí, proto, že jejím prostřednictvím je možno vyřešit mnoho problémů, které nás tíží a brzdí naši další cestu, proto, že je věcí všech umných a pracovních lidí – a mezi ně amatérští i profesionální elektronici vždy patřili – jak, v jakém prostředí a na čem budou pracovat. Vždyť nikoho nemůže těšit práce v „nehostinném“ prostředí, se zastaralými pracovními nástroji, na nedostatečně vybaveném pracovišti, na zastaralých, nemoderních výrobcích. Navíc nejde o nějakou krátkodobou jednorázovou akci, o nějaké závazky pro závazky, ale o tvůrčí přístup k hledání, jak dlouhodobě a s jasnou perspektivou řešit úkoly kolem plnění hospodářských plánů za velmi náročných podmínek, daných současným stavem světové ekonomiky.

A co napsat na závěr? Nejvýstižnější jsou záměry a cíle „Iniciativy“ stručně shrnuté v závěru brožury. Za spojení vědy s výrobou, kterou vydal MV KSČ v Praze: Iniciativa je zaměřena na řešení základního, dlouhodobého perspektivního úkolu, komplexní modernizace pražského průmyslu. Podstatná část tohoto problému by měla být splněna již v příští pětiletce – k tomu směřuje inovace výrobků a technologických postupů. Základní a nutná podmínka k tomu, aby modernizace mohla přinést pozitivní výsledky, je zvýšení kulturnosti pracovního prostředí a pořádku ve výrobě, odstraňování zastaralých, nevhodných či zdraví škodlivých způsobů práce. Je nesporné, že úspěch v těchto dvou základních směrech podstatně přispěje i ke splnění postupných úkolů této i následující pětiletky, k čemuž slouží i záměry na zvýšení úspor materiálů a energií a na odbourávání byrokratických bariér, brzdících využívání výsledků technického pokroku. Rozvoj iniciativy k XVII. sjezdu KSČ je zatím hlouběji rozpracován pro výrobní strojírenské a elektrotechnické závody. Je nutno ji však postupně rozšířit i do stavebnictví, dopravy, obchodních organizací i do nevyrobní sféry. Mimořádný význam má zapojení výzkumných ústavů, vysokých škol i pracovišť ČSAV.

Co říkáte, nedáte i vy a váš kolektiv své zkušenosti, nápady a svůj um ve prospěch „Iniciativy“, ve prospěch rychlejší a efektivnější cesty vpřed?

—ou—



Z besedy, organizované MV KSČ v pražském Motorletu. Druhý zleva tajemník ÚV KSČ, A. Kapek

Výsledky konkursu AR-ČSVTS 1985

Do uzávěrky loňského – již sedmáctého – ročníku konkursu na nejlepší amatérské elektronické konstrukce, jenž pravidelně vyhlašuje redakce AR ve spolupráci s pobočkou ČSVTS při elektrotechnické fakultě ČVUT, došlo do redakce celkem 84 přihlášek, z toho podmínkám konkursu jich vyhovělo 79. Konstrukce posoudila komise ve složení: předseda – doc. ing. J. Vackář, CSc. (ČVUT); zástupce předsedy – ing. J. Klíbal (AR); členové – K. Donát, OK1DY; ing. Engel (AR); RNDr. L. Kryška (ÚFP ČSAV); ing. E. Smutný (TESLA ELSTROJ); Ing. M. Šredl (EZÚ); J. Vorlíček (Elektronika, podnik ÚV Svazarmu); k některým z konstrukcí byly vyžádány posudky specialistů – externích spolupracovníků redakce. Na závěrečné schůzce dne 11. 11. 1985 vyhodnotila komise přihlášené konstrukce takto:

I. ceny

FM transceiver M-02 (J. Hruška) 2000 Kčs
 FM přijímač MINI (B. Gaš, J. Zuska) 2000 Kčs

II. ceny

Nf zesilovač MINI (J. Gaš, J. Zuska) 1500 Kčs
 Digitální multimetr (Z. Horčík, J. Havlík, J. Klíma) 1500 Kčs
 Elektronická hra „Pipka“ (V. Beneš) 1500 Kčs

III. ceny

Membránová klávesnice (RNDr. S. Uličanský) 1000 Kčs
 Alfamerický TV displej (ing. E. Sojka) 1000 Kčs
 Logická sonda 85 (ing. M. Vrábel) 1000 Kčs
 Přesný měřič kapacity (Z. Richtr) 1000 Kčs

Dále se komise rozhodla udělit tyto ceny za konstrukce, splňující vypsáné tematické úkoly:

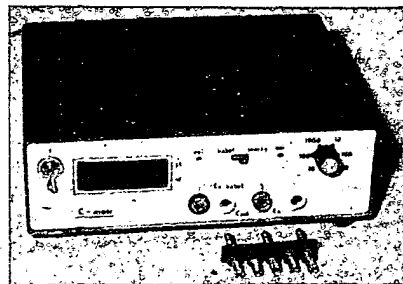
Jednoduchý digitizér pro IQ 151 (ing. A. Podroužek) 600 Kčs
 Převodník pro připojení analog. snímačů k mikro počítači (M. Foltin) 500 Kčs
 TV generátor (ing. J. Cíčel) 500 Kčs
 Telegrafní klíč s IO C-MOS (ing. M. Gütter) 400 Kčs
 Kazetový magnetofon (M. Biščo) 300 Kčs
 FM transceiver M-02 (J. Hruška) 500 Kčs
 FM přijímač MINI (B. Gaš, J. Zuska) 500 Kčs
 Elektronická hra „Pipka“ (V. Beneš) 500 Kčs

Kromě hlavních cen a cen za tematické úkoly se komise rozhodla odměnit tyto konstrukce:

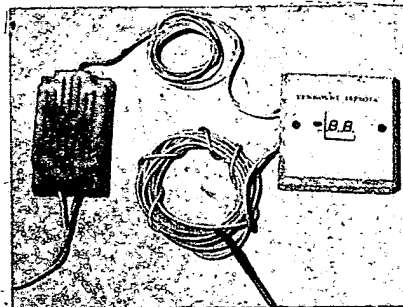
Digitální otáčkoměr s fázovým závěsem (Dr. L. Kellner) 500 Kčs
 Číslicový multimetr DMM 520 (ing. J. Kosorinský) 500 Kčs
 Inteligentní logická sonda (ing. F. Kovařík) 500 Kčs
 Nf generátor RC s širokým přeladěním (ing. K. Hájek) 400 Kčs
 Tónový generátor (ing. J. Horský) 400 Kčs
 Zesilovač pro 145 MHz (P. Matuška) 400 Kčs
 Měnič 6 V/25 V (P. Matuška) 400 Kčs
 Limiter pro kytaru (ing. M. Chmela) 300 Kčs
 Přijímač pro RC soupravu (ing. O. Blaschke) 300 Kčs

S popisy většiny odměněných, ale i ostatních konstrukcí se stejně jako v jiných letech setkáte v AR řady A i B během letošního roku. Ukázky některých přístrojů si můžete prohlédnout nejen na této stránce, ale i na poslední straně obálky.

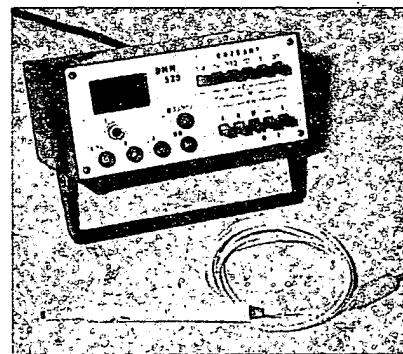
Všem účastníkům loňského konkursu děkujeme za jejich příspěvky a těšíme se na ještě bohatší konstruktérskou aktivitu v letošním 18. ročníku, jehož podmínky otiskneme v příštím čísle.



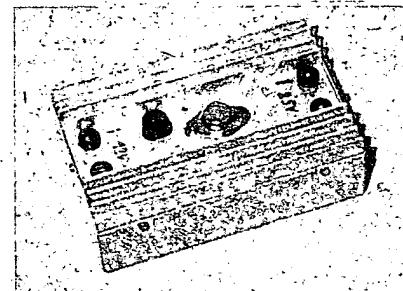
Přesný měřič kapacity



Digitální měřič venkovní teploty

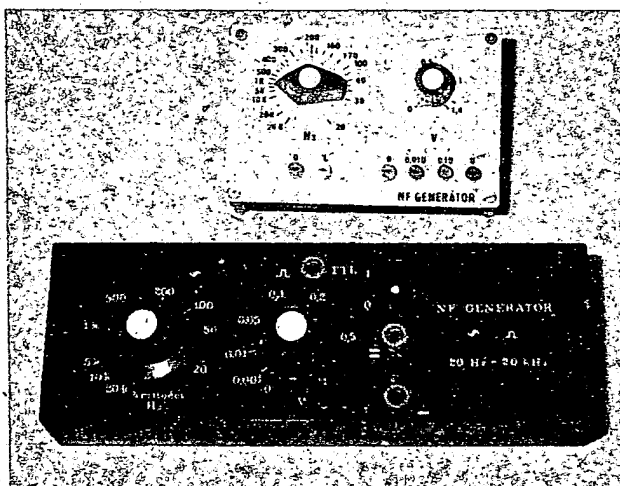


Digitální multimetr DMM 520

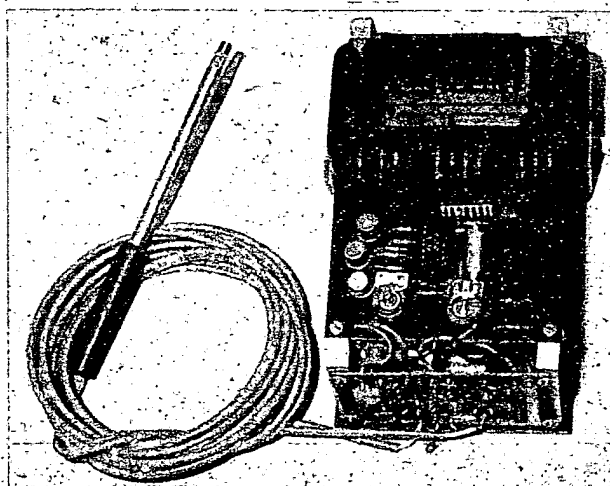


Měnič 6 V/25 V

Redakce AR



Tónový generátor
 a nf generátor
 s širokým přeladěním

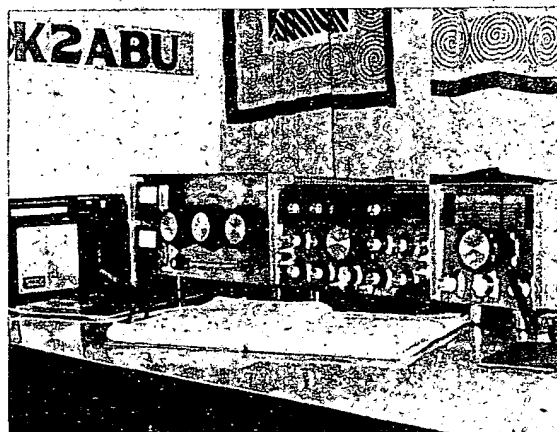


Digitální teploměr



AMATÉRSKÉ RADIO SVAZARMOVSKÝM ZO

ÚV Svazarmu uspořádal v březnu roku 1981 celostátní radioamatérskou provozní soutěž na KV na počest XVI. sjezdu KSC. Časopis AR ji vyhlásil i zveřejnil její výsledky (AR 10/81). V kategorii jednotlivců zvítězil tehdy Zdeněk Novák, OK2ABU, ze Žďáru nad Sázavou, jehož zařízení vám představujeme na snímku. Zprava je externí VFO, transceiver Z Spektr a koncový stupeň výstižně nazvaný Z Horn. Pro horní pásma používá OK2ABU antény typu HB9CV. Veškeré zařízení si OK2ABU vlastnoručně amatérsky zhotovil.



Také v letošním roce vyhlašuje rada radioamatérství na počest XVII. sjezdu KSC celostátní radioamatérskou provozní soutěž na krátkých vlnách. Bude mít poněkud netradiční podmínky, jejichž přesné znění přinášíme v AR 2/1986. Srdečně zveme všechny naše radioamatéry k účasti v této mimořádné soutěži a tážeme se: Kdo zvítězí letos? Podaří se překonat počet účastníků, kteří startovali v závodech na počest XVI. sjezdu KSC v roce 1981?—

Rada elektroniky ÚV Svazarmu

Vladimír Gazda

10. září se uskutečnila v Praze 11. schůze rady elektroniky ÚV Svazarmu. Na programu byl především podíl odbornosti elektronika na rozvoji členské základny a organizační výstavby. K 31. 12. 1984 je zapojeno v 652 základních organizacích Svazarmu, které se elektronikou zabývají, 30 248 členů. Nárůst počtu ZO o 17,1 % a členů o 14,4 % je nejvyšší od roku 1973. Celostátně bylo dosaženo organizovanosti 0,2 % obyvatelstva, takže z dynamiky rozvoje je patrné, že úkol dosáhnout organizovanosti 0,4 % v roce 1990 je možno považovat za reálný. Z celkového počtu členů je 16,1 % dětí do 14 let. Desetina členů má některou z odborných kvalifikací v odbornosti elektronika. Rada elektroniky tak mohla ocenit úsilí v rozvoji členské základny a organizační výstavby s výjimkou Východočeského kraje, kde došlo k poklesu počtu členů i mládeže.

Rada elektroniky dále posoudila a schválila zaměření audiovizuální tvorby v roce 1986, která bude orientována na programy k XVII. sjezdu KSC, 65. výročí založení KSC; volbám do zastupitelských orgánů a 35. výročí založení Svazarmu. Na festivalech audiovizuální tvorby i v obnovení dokumentační soutěže „A hrdý bude“ lze očekávat další výsledky angažované práce svazarmovských tvůrců.

Rada mohla dále konstatovat, že v řadě okresů se daří zabezpečovat podíl odbornosti na branné přípravě podle nové koncepce, avšak o výsledcích je malá informovanost. V centru pozornosti zůstává práce s mládeží pionýrského i středoškolského věku jako předbrancecká příprava, dále zařazování chlapců, kteří se elektronikou ve Svazarmu zabývají, do příslušných specializací v základní vojenské službě a jejich opětovné využívání po skončení služby ve Svazarmu, a konečně přímá pomoc klubů elektroniky střediskům branců cvičitelů a podíl na budování výcvikových středisek. Už v únoru letošního roku uskutečnila rada k těmto otázkám celostátní aktiv.

Významnou otázkou zůstává také úroveň členských služeb, které zabezpečují podniky ÚV Svazarmu a vedlejší hospodářství ZO Svazarmu. Rada se zabývala koordinací tohoto úsilí z hlediska technického rozvoje a sortimentu služeb. Z dalších problémů řešila rada stav přípravy realizačních opatření k nové koncepci elektroniky v ČR a přípravu tematické kontroly ve Středočeském kraji.

V neposlední řadě rada elektroniky připravila vlastní plán na rok 1986, z něhož zveřejňujeme celostátní kalendář:

Celostátní kalendář odbornosti elektronika

termín	místo	akce
průběžně	Praha	Dálkový kurs číselnicové a výpočetní techniky, I., II., III. běh
24.-26. 1.	Praha	Školení instruktorů elektroniky I. třídy, vstupní soustředění
7.-9. 3.	Praha	Seminář k měřicí technice
12.-14. 3.	Božkov	Školení IKČ I. třídy, vstupní soustředění
duben	Šumperk	Seminář ke zvukové reprodukční technice
4.-6. 4.	Trenčín	Seminář k audiovizuální tvorbě
3.-4. 5.	Plešňany	Školení porot pro přehledky ERA
23.-25. 5.	Brno	Seminář k výpočetní technice
17.-29. 6.	Praha	Účast na VIII. celostátní výstavě ZENIT
21. 6.	kraje	Den elektroniky
16.-18. 8.	Bratislava	Seminář k výpočetní technice
12.-14. 9.	Praha	Školení instruktorů elektroniky I. třídy, závěrečné soustředění
17.-18. 9.	Pelhřimov	Aktiv vedoucích kabinetů KV Svazarmu
19.-21. 9.	Božkov	Školení IKČ I. třídy, závěrečné soustředění
26.-28. 9.	Pízeň	Aktiv k práci v elektronice na vysokých školách
5.-8. 10.	Praha	4. celostátní festival audiovizuální tvorby
3.-9. 11.	Prievidza	18. celostátní přehlídka v technické tvořivosti ERA '86
21.-23. 11.	Vyškov	4. celostátní finále v programování osobních počítačů a kalkulátorů.

Krajské kabinety

Svazarm ustavil kabinety elektroniky KV Svazarmu jako střediska odbornosti elektroniky a radioamatérství, která mají příznivé podmínky pro přípravu odborných kádrů, pomoc ZO Svazarmu, spolupráci s hospodářskými organizacemi i služby v jednotlivých krajích. Pro svazarmovce i další zájemce i instituce zveřejňujeme adresy vedoucích těchto kabinetů.

Karel Titěra, MV Svazarmu, Washingtonova 21, 110 00 Praha 1

Jana Kosnarová, KV Svazarmu, U mlýna 3, 141 00 Praha 4

Zdeněk Fořt, KV Svazarmu, ČSLA 2894/4, 400 11 Ústí n. L.

Lubomír Tajer, KV Svazarmu, Kanovnická 11, 370 21 České Budějovice

Josef Chvalovský, KV Svazarmu, Žižkovo n. 32, 500 21 Hradec Králové

Pavel Turis, KV Svazarmu, Jablonského 30, 301 45 Plzeň

Jaromil Bystroň, KV Svazarmu, Husova 9, 701 63 Ostrava

Zdeněk Životský, KV Svazarmu, Bašty 8, 657 43 Brno

Milán Kubiš, MV Svazarmu, Exnarova 57, 821 03 Bratislava

Jozef Rácz, KV Svazarmu, nám. L. Štúra 1, 814 32 Bratislava

Pavol Sasín, KV Svazarmu, Partyzánská cesta 63, 974 00 Banská Bystrica

Marcel Déri, KV Svazarmu, Alejová 5, 040 11 Košice

PŘIPRAVUJEME PRO VÁS



Televizny generátor



Pro motorizované účastníky semináře v Olomouci byl uspořádán mobil-contest, jehož vítězem se stal Brěta, OK2BBS/m, (zleva) před Nadou, OK1KMP/m, a Josefem, OK1VIF



V kategorii žen v závodech na počest Československé spartakiády 1985 zvítězila Zdenka, OK2BBI, před Květou, OK2BYL. Blahopřeje jim Egon Mócik, OK3UE

OLOMOUC '85

(ke 2. straně obálky)

Loňský Celostátní seminář amatérské radiotechniky, uspořádaný z pověření ÚV Svazarmu ve dnech 12. až 14. července 1985 okresním výborem Svazarmu v Olomouci, měl mimořádně slavnostní ráz. Záštitu nad ním převzali rektor Univerzity Palackého v Olomouci prof. MUDr. V. Švec, CSc., a generální ředitel koncernu Sigma Olomouc ing. J. Čahela a kromě toho byl seminář uspořádán v rámci oslav 40. výročí osvobození naší vlasti.

Předseda ÚV Svazarmu v Olomouci Jindřich Šišák ve svém zahajovacím projevu vzpomněl dlouholetých tradic radioamatérství v Olomouci, dnes oblíbeném dějišti radioamatérských setkání a seminářů. První radioklub v Olomouci byl založen již v roce 1924, odbočka ČAV pak v roce 1938. Dnes působí v Olomouci na 350 radioamatérů a sedm kolektivních stanic.

Zástupce rady radioamatérství ÚV Svazarmu Egon Mócik, OK3UE, vzpomněl na ty radioamatéry, kteří před 40 lety položili svoje životy v boji proti fašismu a pět set účastníků semináře uctilo jejich památku minutou ticha. Součástí slav-



Předseda komise KV při radě radioamatérství ÚV Svazarmu RNDr. V. Všečka, CSc., OK1ADM, předává trofej mistru ČSSR v práci na KV pro rok 1984 ing. K. Karmasinovi, OK2FD

nostního zahájení bylo vyhlášení vítězů čs. provozních soutěží, které vám přibližujeme několika snímky.

Další průběh semináře byl možno říci tradiční a typický: celá sobota 13. 7. a nedělní dopoledne 14. 7. byly věnovány přednáškám a besedám na náměty, které radioamatéry nejvíce zajímají: teorie a praxe moderního pojetí KV techniky (vedli RNDr. B. Ferenc, OK2BBC, a M. Šperlín, OK2BUH), trendy současného provozu na KV (RNDr. V. Všečka, CSc., OK1ADM, a ing. F. Janda, OK1HH), radioamatérská mládež a YL (řídil L. Didecký, OK1IQ), radioamatérský dálkopisný systém AMTOR (ing. M. Prostecký, OK1MP), amatérské družicové spoje (ing. M. Kasal, OK2AQK, a O. Oravec, OK3AU) a další. Jedním z originálních nápadů pořadatelů bylo přátelské setkání a posezení radioamatérů dříve narozených, tzv. old timers, kde bylo možno slyšet věci dávno zapomenuté a vidět fotografie zežloutlé deseti lety. Dva z účastníků tohoto setkání – ing. R. Buřian, OK2PAT, a F. Dvořák, OK2UD – si osobně pamatují na první celostátní setkání čs. radioamatérů v roce 1931. Této zajímavé besedě je věnována samostatná fotografická reportáž v Konstruktivní příloze AR, která vyjde v březnu až dubnu t. r.

Kromě pořadatelů byl jednou z nejvytíženějších osob celostátního semináře S. Sedláček, OK2AJ, který prodával součástky ve stánku TESLA-ELTOS. Obchody mu šly tak dobře, že musel oželeť i slavnostní oběd, aby mohli být uspokojeni všichni zájemci o logické IO, transformátory, kanálové voliče, tlačítka Isostat, kapacitní trimry atd.

Nezbytný večerní hamfest byl uspořádán v prostorách Kulturního domu jednoho z patronů semináře, koncernu Sigma Olomouc.

Nedělní dopoledne mělo jako hlavní bod programu besedu s představiteli naší radioamatérské svazarmovské organizace a se zástupci radioamatérského tisku. Tam se dostal do křížové palby časopis AR: Proč není k dostání časopis AR v Severočeském kraji? Proč je v AR tak mnoho inzerce a tak málo z vysílací techniky? Proč je v konstrukčních návodech v AR tolik chyb? Kdy začne vycházet speciální časopis pro výpočetní techniku? Proč nemůže být Konstruktivní příloha AR (tzv. ročenka) zahrnuta v předplatném?

Snažili jsme se a stále se snažíme na tyto otázky odpovídat – v Olomouci i na stránkách AR, ale jsme si vědomi toho, že pro specialisty, jakými jsou amatéři vysílací, naše odpovědi asi nemohou být zcela uspokojivé.

Elektronika pomáhá léčit

OÚNZ Trenčín, VÚ sklárský v Trenčíně a JZD Slušovice jsou autory nové metody na zjišťování, zda tělo je pravděpodobně napadeno rakovinou. Při zkoušce se polarografickými metodami zkoumá krev pacienta a získané údaje se zpracovávají počítačem. Výsledek počítačového zpracování se pak zobrazuje na displeji, kde lze odečíst pravděpodobné zjištění, zda tělo pacienta obsahuje zhoubné rakovinové buňky. Při dalším postupu musí internista najít orgán, který je napaden rakovinou. Následující léčení je tím úspěšnější, čím dříve byla nemoc zjištěna.

Popsaná metoda byla již úspěšně testována. V Trenčíně bylo sledováno 1700 pacientů ve čtyřech skupinách: v první z nich pacienti s akutním zánětlivým onemocněním, ve druhé s chronickým zánětlivým onemocněním, ve třetí s poznanými zhoubnými nádory. Jako čtvrtá byla zkoumána skupina dárců krve. Nová metoda má celou řadu výhod: je univerzální, hodí se i pro sledování léčení nemocných rakovinou bez ohledu na to, jsou-li léčeni rentgenovou terapií, chemoterapií nebo jinak. Kromě toho je aplikace levná, náklady na osobu činí jen 3,20 Kčs. Biochemické laboratoře, které jsou v našem zdravotnictví k dispozici, mohou provádět potřebné krevní zkoušky bez doplňkových nákladů. Dále jsou k dispozici potřebné malé počítače. Metodou lze také zjistit a klasifikovat jiná zánětlivá onemocnění. Obsluhovat počítač se naučí i neškolený personál.

Na brněnském veletrhu v září 1985 byl předveden vyhodnocovací postup na počítači COMMODORE PC 10, který během několika sekund po vložení údajů zjištěných polarografickými metodami do počítače, zobrazil na displeji v češtině nebo v angličtině alfanumerické informace o pravděpodobné příslušnosti pacienta do oblasti a) normálního stavu, b) chronického zánětlivého procesu, c) akutního zánětlivého procesu nebo d) zhoubného onemocnění. Na konci zápisu na displeji byla uvedena diagnóza. Připojený zapisovač vytiskl tyto údaje.

Nová metoda je původním přínosem československých odborníků, kteří již podali přihlášku vynálezu.

Ing. Erich Terner



Novoroční úvaha

V prvních dnech nového roku si mnohý z nás dělá různá předsevzetí a plánuje cíle, kterých by chtěl v nastávajícím roce dosáhnout. Těšíme se, že ten nový rok bude lepší, než byl ten minulý. Aby však letošní rok byl opravdu lepší a úspěšnější, musí pro to každý z nás něco udělat navíc. Přičinit se a vyvarovat se určitých chyb a nedostatků. Především musí začít každý sám u sebe i v kolektivě.

Tam, kde činnost radioklubu nebo kolektivní stanice spala zimním spánkem, toho jistě členové ani operátoři mnoho nedokázali. V celé naší republice máme stovky radioklubů a kolektivních stanic. Někde s lepším, někde s horším a někde dokonce s nevyhovujícím zařízením a místnostmi. Operátoři kolektivních stanic s výborným zařízením jistě dosahují dobrých výsledků v různých závodech a soutěžích. Jak to však u nich vypadá s výchovou nových operátorů a v práci s mládeží? Možná, že pro různé úspěchy zapominají právě na mládež a nové operátory. Je jisté, že všechno nemůže zvládnout nikdo sám. Musí mu ostatní pomoci a potom to jistě nebude unavující a vyčerpávající práce, ale zábava, která se vám bude dařit a ze které sami budete mít radost.

V některých málo aktivních kolektivních stanicích a radioklubech stačí alespoň jeden, který dokáže svým nadšením získat ostatní k aktivnější činnosti. Říkáme, že jiskra, která nehoří, nezapálí. Staňte se tedy tou jiskrou ve vašem kolektivu, která zažehne plamen nadšení pro radioamatérský sport a pravidelnou činnost vašeho radioklubu. Ostatní se k vám přidají a časem se dostaví úspěchy z vaší práce, které vás potěší a stanou se pobídkou k ještě úspěšnější práci.

V letošním roce si připomeneme 35. výročí založení Svazu pro spolupráci s armádou. K tomuto výročí bude zaměřena také činnost nás radioamatérů. Většina výstav, náborových akcí, soutěží a závodů bude v letošním roce pořádána na oslavu tohoto výročí. Pokud se domníváte, že dosud nemáte dostatečně provozní zkušenosti, a obáváte se účasti v závodech, zkuste nejdříve poslechem jen tak pro sebe, kolik se vám podaří správně zachytit spojení v některém závodě. Poznáte, že jste zbytečně podceňovali své schopnosti a příštího závodu se již jistě zúčastníte a pošlete deník ze závodu.

Věřím, že se v letošním roce závodů a soutěží zúčastní ještě větší počet soutěžících; než v letech minulých a že také vy svoji účastí přispějete k důstojné oslavě letošního výročí naší organizace.

Vím, že mezi čtenáři Amatérského radia jsou i takoví, kteří dosud nenašli cestu do radioklubu nebo kolektivní stanice. Pohlédněte se kolem vás nebo se zeptejte některého člena Svazarmu, možná ve vašem okolí pracuje radioklub nebo kolektivní stanice, kde vám rádi ukáží svoji činnost a přijmou vás mezi sebe. Můžete se obrátit s dotazem i na mne, jak to již udělalo několik čtenářů Amatérského radia. Společně se nám jistě podaří najít kolektivní stanici nebo radioklub ve vašem okolí a vyřešit i další problémy.

Přemýšlíte-li tedy nyní, na začátku roku, o svých plánech na letošní rok, zamyslete se také nad tím, co můžete

udělat pro váš kolektiv, aby činnost vaší kolektivní stanice a radioklubu byla ještě úspěšnější. Pokud si takovéto předsevzetí uloží každý z nás, nebudeme mít u nás žádnou „dřímající“ kolektivku a to přece stojí za to. Nezapomeňte však, že dosud žádné sebelepší předsevzetí samo ještě nikomu nepomohlo, pokud nebylo důsledně dodržováno a proměněno v činnost. Přeji vám, aby vám vaše předsevzetí vydrželo a pomáhalo po celý rok, abychom si na konci roku mohli říci, že jsme splnili všechno, co jsme si na začátku roku předsevzali a že naše činnost během roku byla opravdu úspěšná.

Všeobecné podmínky krátkovlnných závodů a soutěží

(Dokončení)

15. Nedodržení kteréhokoliv z uvedených bodů všeobecných podmínek má za následek diskvalifikaci v závodě. Rozhodnutí KV komise rady radioamatérství ÚV Svazarmu ČSSR je konečné.

Žádný z vyhodnocovatelů závodu nemá radost, musí-li stanici, která v některém z bodů nedodržela podmínky, navrhnout k diskvalifikaci. O diskvalifikaci rozhoduje komise KV rady radioamatérství ÚV Svazarmu ČSSR, která projednává každý návrh samostatně. Komise KV také na svém zasedání projednává případné stížnosti a protesty účastníků závodu.

Vynasnažte se všichni podle svých schopností, aby vaší zásluhou nebo neopatrností v budoucnu k žádným diskvalifikacím nedocházelo. Vaše vynaložené úsilí, čas a snaha, které jste věnovali závodům, by pak bylo marné a tím by bylo větší vaše zklamání po vyhlášení výsledků závodu.

Co říci na závěr všeobecných podmínek?

Nebojte se účasti v závodech. závody a soutěže jsou kořením našeho radioamatérského sportu. Naučíte se operátorské zručnosti, která se vám bude dobře hodit i pro běžný provoz v pásmech KV i VKV. Nikdo se vám nebude smát za to, skončíte-li ve druhé polovině hodnocených nebo snad i na konci. Postupně načerpáte zkušenosti a vaše výsledky, dosažené v závodech, budou stále lepší a zajistí vás pak naplní také radostí z úspěchu.

Nešmíte také do žádného závodu nastupovat s přesvědčením, že závod vyhrájete. Vítěz závodu může být v každé kategorii pouze jeden. Stejně jako vítěz, musí být v každém závodě někdo poslední. Není to žádná tragédie a v příštím závodě pak jistě uděláte všechno pro to, aby poslední místo obsadil někdo jiný. Stanovíte-li si však za cíl, že musíte v závodě zvítězit, budete možná nepříjemně zklamáni, zvítězí-li v závodě někdo zkušenější nebo někdo, kdo měl trochu více soutěžního štěstí.

Vím, že ve všech radioklubech a kolektivních stanicích nemáte ty nejlepší podmínky ani technické vybavení, které by vám předem dávalo předpoklad k dobrému umístění v příslušné kategorii závodu. Umožněte však vašim operátorům účast v závodech i za těchto podmínek. Jedině tak se zvětší počet účastníků v závodech. Nebudeme pak muset nářkat nad skuteč-

ností, že v závodech pracovalo málo stanic a že jste se v závodech nudili. Po takovém závodě dochází ke zcela zbytečnému odporu k závodům.

RST a hamspirit

V minulých dnech jsem dostal dopis od jednoho mladého radioamatéra z Brna, který mi napsal o jedné nepříjemné záležitosti při spojení. Z jeho dopisu vyjímám:

„17. září roku 1985 jsem prostřednictvím převaděče OK0H navázal spojení se stanicí OK2P . /p z Brna. Poněvadž v signálu této stanice bylo rušení, snad nějaké sršení jisker a horší modulace, dal jsem operátorovi report 49. Je možné, že jsem byl špatně naladěný, ostatně transceiver BOUBÍN je někdy obtížné naladit přesně. Ovšem vulgarita, s jakou na můj report 49 můj protějšek reagoval, byla opravdu fascinující: „Nechápu, proč zrovna ty mně dáváš report 49? Co to má znamenat? Všichni mně dávají 59, jenom ty 49. Asi seš blbě naladěnej, nebo co.“

Pokud je mi známo a v radioklubu nás to také učili, tak radioamatérský sport je záliba velice zodpovědná, nikoliv formální. Nebo jsem mu měl dát report 59 také jen tak „ze zvyku“, jak to dělají někteří operátoři? Platí snad zásada – frajeřina + frajeřina = radioamatéřina? Podle mého názoru určitě ne, i když vím, že se frajeři typu OK2P . /p na pásmech občas vyskytují. Rušení u této stanice pokračovalo i během jejího dalšího provozu s dalšími stanicemi, u kterých jsem měl příjem bez rušení. OK2P . /p mi však ten report 49 prostě nemohl odpustit. Navázal spojení s další stanicí a hned mně pomlouval: „No, von tam je blbě naladěnej nebo s tím majkem neumí zacházet a čumí do vokna.“

Tak nevím, jsem opravdu takový špatný operátor, za jakého mne OK2P . /p pokládá? Mám příště také každému bez rozdílu dávat report 59 a nebo dodržovat zásady hamspiritu, jak nás to učili v radioklubu?“

Tolik z dopisu mladého radioamatéra. Protože jste mne v několika dopisech žádali, abych vám podrobně vysvětlil, co je to report a jak jej správně udávat, snad se následující řádky budou hodit také OK2P . /p a dalším operátorům a posluchačům.

Dá se říci, že předání reportu je z celého spojení údaj nejdůležitější, a proto je nutné, aby se každý radioamatér naučil report správně posuzovat. Rozhodně žádné stanici neprospěje, když jí report nadhodnotíte. Dost často můžete být na pásmu svědky toho, jak některá stanice vysílá tónem méně kvalitním, navazuje jedno spojení za druhým a mnohé stanice jí docela bez uzardění předají report ten nejlepší. To snad z obavy, že by jim nepotvrdila spojení QSL lístkem, který možná potřebují pro nějaký diplom. Je to nesprávné a vědomě tak klamou protistanici, která možná ani neví o závadě na svém zařízení. Tím, že stanici předáte nebo na QSL lístku uvedete v reportu „lepší“ přijatý signál, jí možná zalichotíte, nikdy jí však nepomůžete. Dostane-li taková stanice od řady protistanic report podstatně horší, pak sama pozná, že jste jí „přilepšili“ nebo že asi máte opravdu mimořádně vynikající přijímač a anténu.

(Dokončení příště)

Odešel ...

Dne 29. srpna 1985 jsme se na místním hřbitově v Jaroměřicích nad Rokytnou rozloučili s mladým nadějným radioamatérem Vladimírem Čechem. Zemřel tragicky ve věku 23 roků.



Byl vynikajícím radiotechnikem a varhaníkem. Vyučil se televizním mechanikem v SOU v Náměšti nad Oslavou a vystudoval průmyslovou školu elektrotechnickou v Brně. U svého vojenského útvaru byl zlepšovatelem elektrotechnických zařízení a svojí zručností i osobním příkladem byl vzorem ostatním příslušníkům útvaru.

Kolektiv radioklubu OK2KMB v Moravských Budějovicích a hudební skupina Galaxie v něm ztrácejí obětavého člena a dobrého kamaráda.

RK OK2KMB

Nezapomeňte, že ...

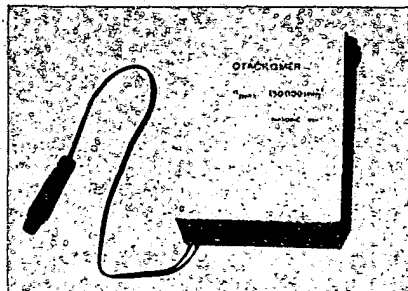
... od 1. ledna 1986 probíhá nový ročník celoroční soutěže OK-maratón pro kolektivní stanice, posluchače a OL, který rada radioamatérství ÚV Svazarmu vyhlásila na počest 35. výročí založení Svazarmu. Tiskopisy měsíčních hlášení vám na požádání předem zdarma zašle kolektiv OK2KMB. Napište si na adresu: Radioklub OK2KMB, Box 3, 676 16 Moravské Budějovice. Nezapomeňte napsat, pro kterou kategorii tiskopisy požadujete.

10. ledna 1986 bude probíhat ve třech etapách Československý telegrafní závod v době od 17.00 do 20.00 UTC. Závod je ve všech kategoriích započítáván do mistrovství ČSR a SSR v práci na KV pásmech a v kategoriích posluchačů a OL také do mistrovství ČSSR v práci na KV pásmech.

Přeji vám hodně úspěchů v plnění vašich předsevzetí a úkolů, které si pro letošní rok vytyčíte, hlavně v práci s mládeží.

Těším se na další vaše dopisy. Pište na adresu: Josef Čech, Tyršova 735, 675 51 Jaroměřice nad Rokytnou.

731 Josef, OK2-4857



Se zajímavou konstrukcí otáčkoměru s fázovým závěsem z loňského konkursu AR-ČSVTS se setkáte v některém z letošních čísel řady B

PRO NEJMLADŠÍ ČTENÁŘE



4. lekce

Vysokofrekvenční zesilovače

Jako vysokofrekvenční zesilovače označujeme obvykle takové zesilovače, které jsou určeny k zesilování signálů o kmitočtech vyšších než 100 kHz – o vymezení podle kmitočtu však platí totéž, co jsme si řekli o zesilovačích nízkofrekvenčních, tzn. rozhoduje účel a obvodová technika. Např. „vysokofrekvenční zesilovač“ přijímače pro příjem časových značek OMA bude pracovat na 50 kHz.

V zásadě rozdělujeme vysokofrekvenční zesilovače do tří skupin – úzkopásmové (= laděné), širokopásmové a obrazové zesilovače (videozesilovače). Úzkopásmový zesilovač je určen k zesilování signálu jednoho kmitočtu (který ovšem může být proměnný), širokopásmové zesilovače zesilují široké pásmo kmitočtů (např. širokopásmový anténní zesilovač zesiluje signály v pásmu 40 až 800 MHz), obrazové zesilovače jsou určeny k zesilování signálů obrazové informace, jejich pásmo propustnosti je obvykle 0 až 5 MHz. Pro každý tento typ zesilovačů je charakteristická určitá obvodová technika.

Úzkopásmové zesilovače mají místo rezistoru zápojen v kolektorovém obvodu rezonanční obvod LC (viz obr. 18a, b). Impedance rezonančního obvodu je na rezonančním kmitočtu velká a zesilení je největší, pro jiné kmitočty se impedance zmenšuje a zmenšuje se tedy i zesilení. Při návrzích těchto zesilovačů je třeba brát v úvahu vstupní a výstupní impedance tranzistorů, aby rezonanční obvod nebyl nevhodně zatížen a měl požadované vlastnosti. Obvykle se jak kolektor, tak

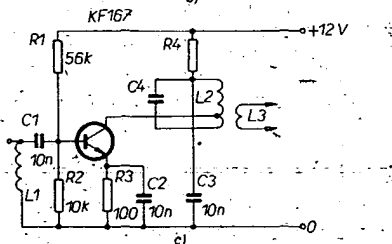
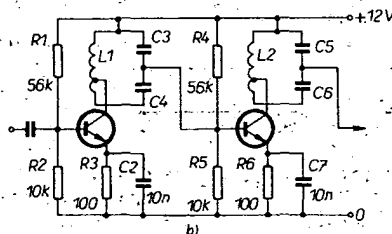
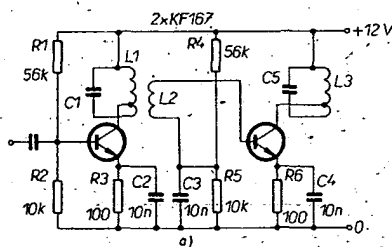
báze tranzistoru připojují buď na odbočky laděného vinutí nebo přes vazební vinutí, což zajistí přizpůsobení, které je pro správnou činnost vř zesilovačů nutné. Vazba mezi stupni pak může být indukční (obr. 18a), nebo indukčně-kapacitní (obr. 18b). Možná jsou i jiná uspořádání. Obě uvedena uspořádání umožňují přizpůsobit rezonanční obvod jak kolektorovému obvodu, tak obvodu báze následujícího stupně. Pro výpočet hodnot je nutné znát vstupní a výstupní impedance tranzistoru, jakost obvodu a požadovanou šířku pásma; čtenářům Tranzistorové štafety proto nedoporučuji samostatně takové zesilovače navrhovat, ale raději se poohlédnout po nějakém návodu, v němž je popsán vyzkoušený zesilovač pro podobný účel. Někdy je možné získat vhodné obvodové prvky v konstrukčním katalogu tranzistorů, kde jsou uvedena měřicí zapojení pro jednotlivé tranzistory.

Stejnoseměrný pracovní bod zesilovače je určen rezistory R1, R2 a R3, popř. R4, R5 a R6 (v obou případech). Někdy je nutné z důvodu nastavení pracovního bodu zařadit do kolektoru rezistor. Pak se zapojení změní podle obr. 18c. Na tomto obrázku je též alternativa nastavení pracovního bodu pro zapojení podle obr. 18a.

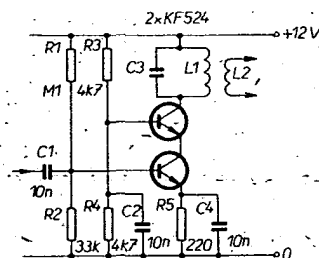
Ve druhé lekci jsme si řekli, že zesilování tranzistoru závisí mimo jiné na pracovním bodu. Této vlastnosti, která se může na první pohled zdát nevýhodná, se využívá u úzkopásmových zesilovačů k řízení zesilování, čímž lze dosáhnout např. stáleho výstupního napětí na výstupu zesilovače při proměnném vstupním signálu (např. v rozhlasových a televizních přijímačích). Zesilování zesilovače je největší při určitém proudu – při jeho zvětšování i zmenšování se zesilování zmenšuje. V současné době se více používá tzv. dopředná regulace, při níž se zesilování zmenšuje zvětšováním proudu. Např. tranzistor KF167 má maximální zesilování při kolektorovém proudu přibližně 3mA a při napětí 10 V mezi kolektorem a emitorem. Při napětí $U_{CE} = 2 V$ a proudu $I_C = 10 mA$ je zesilení asi 300krát menší. V praxi se regulace řeší tak, že místo rezistorů R1 a R2, popř. R4 a R5 se báze připojí ke zdroji proměnného napětí přes nějaký odpor – např. k potenciometru, nebo k obvodu automatické regulace zesilování.

V úzkopásmových zesilovačích se obvykle používají zesilovače se společným emitorem (nebo se společnou bází). Zesilovač se společným emitorem má výhodu ve větším vstupním odporu a větším výkonovém zesilování, mezní kmitočet tranzistoru by však měl být alespoň desetkrát vyšší, než je pracovní kmitočet. Zapojení se společnou bází má dobré vlastnosti i v okolí mezního kmitočtu tranzistoru, navíc má větší výstupní odpor.

Kombinací obou zapojení vznikne tzv. kaskádové zapojení, které kombinuje výhody obou zapojení, a má i výhodné šumové vlastnosti. Vznikne spojením zesilovače se společným emitorem a zesilovače se společnou bází – viz obr. 19, obvykle s přímou vazbou. Zesilování kaskó-



Obr. 18. Různé druhy vazby vř zesilovačů



Obr. 19. Kaskádový zesilovač

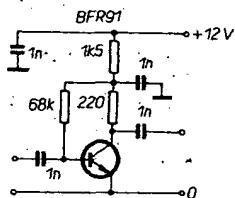
dového zesilovače lze měnit ve velkém rozsahu, což též patří k jeho výhodám, změnou napětí báze tranzistoru T1.

Chceme-li potlačit signály nežádoucích kmitočtů, je možné použít pro vazbu mezi dvěma stupni prvky s lepší selektivitou, než jaké dosáhneme s jednoduchým laděným obvodem – např. pásmové propusti, různé filtry apod. V některých případech se prvek, který určuje kmitočtovou charakteristiku, umísťuje na vstup zesilovače a zesilovač sám může být i širokopásmový (často tomu tak i bývá). Takový zesilovač se nazývá zesilovač se soustředěnou selektivitou a i když jde vlastně o zesilovač úzkopásmový, problematika jejich konstrukce je vlastně problematikou konstrukce filtrů a ta není součástí naší tranzistorové štafety.

Širokopásmový zesilovač

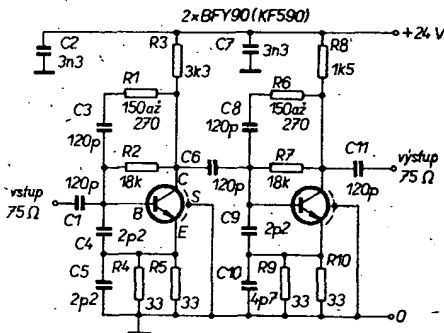
Širokopásmové zesilovače jsou určeny k zesilování signálů celých pásem kmitočtů. Připomínkou jejich konstrukce je dostupnost tranzistorů s mezním kmitočtem podstatně vyšším, než je nejvyšší kmitočet přenášeného pásma, aby průběh zesílení byl přibližně rovnoměrný. V běžné spotřebitelské praxi se dnes používají tyto zesilovače jako anténní zesilovače pro rozhlas a televizi. S moderními tranzistory lze konstruovat např. zesilovač pro pásmo 40 až 800 MHz, zahrnující všechna TV pásma a rozhlas VKV. Tyto zesilovače jsou obvykle v zapojení se společným emitorem, neboť použité tranzistory mají dostatečný mezní kmitočet a vhodným nastavením pracovního bodu lze dosáhnout vstupní i výstupní impedanace přibližně 75 Ω, tedy vhodné k přímému připojení souosého (koaxiálního) kabelu.

Příklad nejjednoduššího zapojení je na obr. 20. I když mezní kmitočet tranzistoru je velmi vysoký (okolo 4000 MHz), mění se



Obr. 20. Základní zapojení širokopásmového zesilovače

zesílení zesilovače při změně kmitočtu zesilovaného signálu. Pro vyrovnání kmitočtové charakteristiky a vyrovnání závislosti vstupní a výstupní impedanace se zavádějí v zesilovači zpětné vazby (obvykle několik). Příklad praktické realizace takového zesilovače je na obr. 21. Jsou v něm použity jediné vhodné z u nás vyráběných tranzistorů, tj. tranzistory typu BFY90 (KF590). Při konstrukci těchto zesilovačů je nutné držet se zcela přesně návodu a používat předepsané součástky, neboť při jejich návrhu je počítáno i s reaktančními vlastnostmi přívodů, rezistorů apod.



Obr. 21. Širokopásmový zesilovač 30 až 700 MHz

Obrazové zesilovače

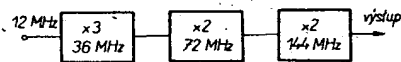
Obrazový zesilovač (videozesilovač), jak jsme již řekli v úvodu, je určen pro zesilování obrazových signálů, tedy kmitočtů v pásmu 0 až 5 MHz. Návrh těchto zesilovačů byl zajímavým problémem v počátcích tranzistorové éry – počet zpětných vazeb a kmitočtových korekcí budil úctu.

V dnešní době při použití moderních tranzistorů již návrh takového zesilovače nepředstavuje žádný velký problém – používá se obvykle běžný „odporový“ zesilovač se zpětnou vazbou, která určuje zesílení.

Násobiče a směšovače

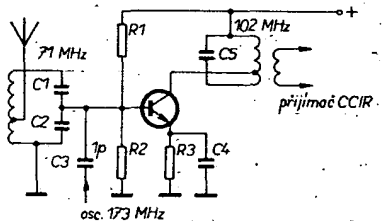
Ve stati o nf zesilovačích jsme si řekli, že největší nevýhodou jednoduchých zesilovačů pro velké signály je zkreslení a uvedli jsme dva základní druhy zkreslení – harmonické a intermodulační. Ve vysokofrekvenční technice ovšem někdy těchto zkreslení využíváme úmyslně. Obvod, v němž využíváme harmonického zkreslení, se jmenuje násobič kmitočtu. Jak jsme řekli u nf zesilovačů, harmonické zkreslení se projevuje tak, že na výstupu zesilovače se kromě zesíleného signálu objeví i signály, jejichž kmitočet je násobkem kmitočtu základního – násobič používáme k tomu, abychom právě tyto signály získali, abychom „násobili kmitočet“. Zapojení násobiče je shodné se zapojením v zesilovače např. podle obr. 18, změně se pouze pracovní bod – na rozdíl od zesilovače požadujeme co největší zkreslení. Někdy je emitor tranzistoru přímo uzemněn, při dostatečně silném signálu je pak zkreslení velké. Násobiče se používají nejčastěji v zapojeních VKV – vychází se z nižších kmitočtů a řetězcem se získá potřebný kmitočet. Na obr. 22 je naznačeno získávání signálu o kmitočtu 144 MHz ze základního kmitočtu 12 MHz, které se hojně používá v radioamatérské technice.

Intermodulační zkreslení se využívá v obvodech, zvaných směšovače – na výstupu odebíráme signál, jehož kmitočet je roven součtu nebo rozdílu kmitočtů vstupních signálů. Směšovače se využívají v každém rozhlasovém a televizním přijímači a ve většině vysílačů. Pracovní bod a velikost signálů v zapojení se volí tak, aby intermodulační zkreslení (v tomto případě mu říkáme směšovací strmost) bylo co největší. Jako příklad použití směšovače můžeme uvést konvertor pro převod norem rozhlasu VKV. Stanice Hvězda, vysílající na kmitočtu 71 MHz, chceme přijímat na přijímači pro normu CCIR na kmitočtu 102 MHz. Do směšovače přivedeme přijímaný signál a signál o kmitočtu 173 MHz – rozdíl kmitočtu na výstupu bude pak potřebných 102 MHz (obr. 23).



Obr. 22. Schéma násobení pro vysílač 144 MHz

Obr. 23. Příklad směšovače pro převod norem rozhlasu VKV



Obr. 23. Příklad směšovače pro převod norem rozhlasu VKV

Kontrolní otázky k lekci 4

11. Vstupní zesilovače UHF dílů TV přijímačů bývají osazeny tranzistorem v zapojení se společnou bází. Uveďte, která ze tří vlastností zesilovače není správná:

- vhodná vstupní impedanace tranzistoru,
- snazší regulace zesílení,
- větší zesílení, než v zapojení se společným emitorem.

12. V zesilovači podle obr. 18a je $L1=0,67 \mu H$ (mikrohenry) a $C1=330 pF$. Pro jaký kmitočet je zesilovač určen?

13. Existuje ještě jiný kmitočet oscilátoru pro směšovač z obr. 23, při němž bude převeden kmitočet stanice Hvězda na kmitočet 102 MHz? Pokud ano, jaký?

Vysoká škola chemicko-technologická v Praze

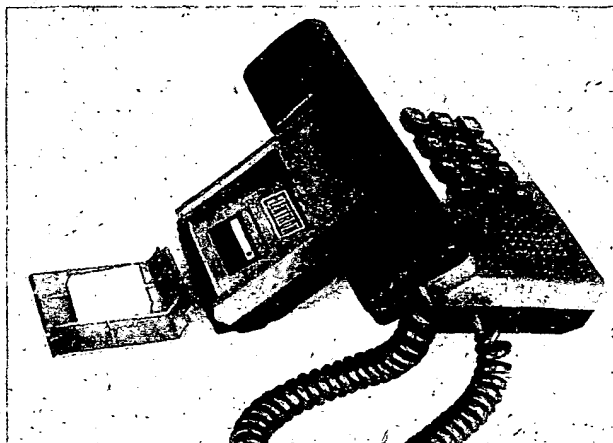
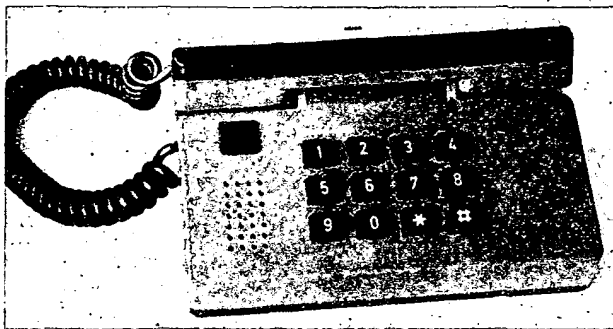
přijímá přihlášky k novému –
mezioborovému – studiu

Chemické a materiálové inženýrství elektroniky.

Absolventi 5letého studia jsou inženýři chemie se zaměřením na technologii přípravy čistých materiálů a vrstev pro mikroelektroniku a optoelektroniku.

Jejich uplatnění je velmi široké jak v chemických a elektronických závodech, tak i v oblasti vědecko-výzkumné.

Přihlášky ke studiu zasílejte děkanátu fakulty chemické technologie VŠCHT v Praze, Suchbátarova 1905, 166 28 Praha 6 do konce února pro následující školní rok.



DĚTSKÝ TELEFONNÍ PŘÍSTROJ

Na náš trh byla uvedena souprava dvou telefonních přístrojů určených pro děti. Výrobce této hračky je k. p. TESLA Stropkov a kompletní sestava, obsahující dva telefonní přístroje spolu s desetimetrovým propojovacím kablíkem stojí 270 Kčs.

Přístroje mají moderní vzhled s tlačítkovými klávesnicemi, přičemž číselná tlačítka jsou bez funkce a pro zazvonění do druhé stanice slouží pouze symbolová červená tlačítka. Stisknutím některého z obou červených tlačítek se v protější stanici ozve bzučák a současně se rozsvítí červená indikační žárovka. Po zvednutí mikrotelefonu druhého přístroje lze navázat hovor.

K propojení obou přístrojů slouží desetimetrový propojovací dvoužilový kablík, ukončený na obou stranách plochými konektory. Každý telefonní přístroj musí být vybaven vlastní plochou baterií, která však vydrží velmi dlouho.

Funkce přístroje

Nejprve je třeba zdůraznit, že oproti běžným typům podobných dětských tele-

fonů, které se u nás prodávaly, nás tato sestava zaujme výbornou kvalitou vzájemného spojení. Tuto skutečnost charakterizoval jeden z odborných pracovníků slovy: „Je to logické, neboť v zahraničí takové přístroje vyrábějí obvykle hračkářské firmy, zatímco u nás je uvedli na trh specialisté pro výrobu telefonních přístrojů.“ A to je také slyšet na kvalitě přenosu.

Připomínku by bylo možno vyslovit ke šňůře, propojující mikrotelefon s přístrojem. Tato šňůra je (vzhledem k malé hmotnosti přístroje) poměrně tuhá a jakmile za ni trochu více zatáhneme, místo aby se ve svých závětech uvolnila, posouvá se celý telefonní přístroj po podložce.

Plochá baterie je u každého přístroje umístěna pod lehké odnímatelným víčkem a její výměna je tudíž snadná a rychlá.

Vnější provedení

Telefonní přístroje jsou řešeny poněkud netradičním způsobem, který může způsobit rozporná hodnocení. I když design je vždy hodnotitelný pouze subjektivně, většine posuzovatelů se líbil. Totéž

platí i o nezvykle tvarovaném mikrotelefonu. Uživatel si jen musí zvyknout na jeho správné uložení po ukončení hovoru, aby se neúčelně nevybíjely baterie.

Vnitřní provedení a opravitelnost

Dětské telefonní přístroje jsou řešeny standardně, ale přitom moderně. Tak například jako sluchátko je zde použit nový tzv. jednotný akustický měnič, tedy shodný prvek, který je používán i u nových řad telefonních přístrojů. Celkové zapojení je též velmi jednoduché a proto ani případné opravy nemohou činit potíže.

Závěr

Dětská telefonní souprava představuje jeden z velmi dobrých výrobků na našem trhu a ve srovnání s obdobnými soupravami, které k nám byly v minulosti dováženy, představuje za srovnatelnou cenu mimořádnou kvalitu. Z těchto důvodů lze očekávat, že o ni bude značný zájem.

-Hs-



JAK NA TO

NÁHRADA KRYSTALOVÉ VLOŽKY EUROPHON

U jednoduchých gramofonů se zahraničními krystalovými vložkami (například gramorádio RDG 3000 Europhon) bývá velkým problémem náhrada této vložky. Protože ji lze málokdy objevit v prodejnách, nezbyvá, než ji nahradit některým tuzemským typem, například vložkou TESLA VK 4204.

Při rekonstrukci jsme postaveni před dva problémy. Prvním je mechanická úprava uchycení vložky do ramene přenosky. To lze většinou vyřešit snadno. Druhým problémem je připojení vložky, jejíž tři kontakty mají vzájemnou rozteč 4,5 mm a žádný originální konektor v prodeji není.

Lze si však vypomoci velmi snadno tak, že zakoupíme běžnou reproduktorovou zásuvku (panelovou), která má vypínací kontakty a tudíž tři dutinky. Je v prodeji za 1,90 Kčs. Do těchto tří dutinek lze bez problémů zasunout vývody vložky VK 4204.

Mechanickou úpravu každý zvolí podle vlastního uvážení.

Ing. Bohumír Tichánek

ODSÁVAČKA CÍNU

Výrobní družstvo Lidokov v Boskovicích uvedlo na trh další typ odsávačky cínu. Protože je již na trhu delší dobu

obdobný výrobek podniku Aeron Uherské Hradiště, nabízí se vzájemné srovnání.

Odsávačka z Uherského Hradiště nese typické znaky dlouholetého výrobce letecké techniky. Vyznačuje se subtilnější konstrukcí a váží jen 60 g. Výrobek z Boskovic je poněkud větší a vzhledem k tradiční konstrukci je i výrobně pracnější. Váží dvakrát tolik než odsávačka z Uherského Hradiště.

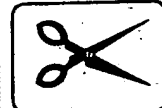
Po stránce funkce lze obě odsávačky hodnotit jako rovnocenné. Jediný rozdíl je v tenké teflonové hadičce, kterou lze nasunout na hrot výrobku Aeronu. Je to pozůstatek inovace, která již byla kritizována i v AR.

Daleko zajímavější je však otázka ceny. Podnik DOSS prodává odsávačku z Aeronu za 150 Kčs, zatímco odsávačka družstva Lidokov stojí necelou třetinu této ceny, přesně 48 Kčs. Pro amatéra tu tedy jakékoli srovnávání ztrácí smysl, neboť vzhledem k ceně bude rozhodnutí patrně jednoznačné.

pam

KYTAROVÝ SYNTETIZÉR

VYBRALI JSME NA
OBÁLKU



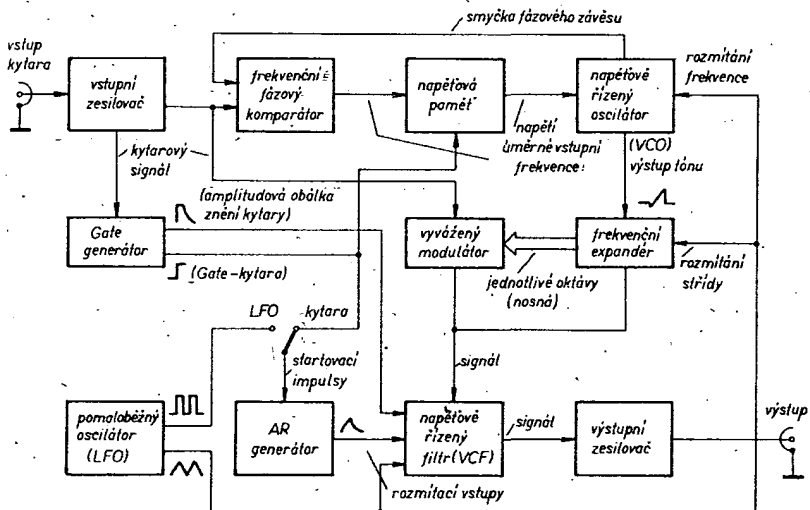
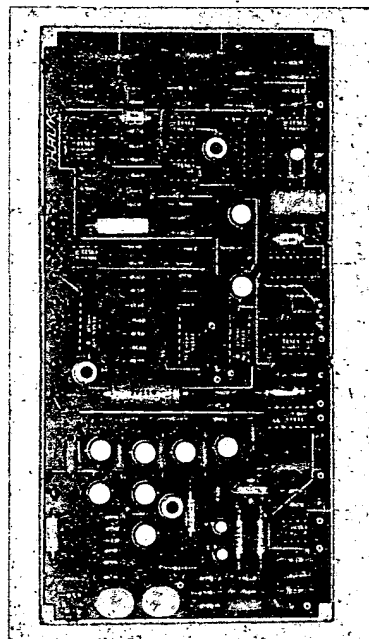
Jan Havlík

Elektronické hudební nástroje tvoří nepostradatelný prvek, bez něhož si jen těžko dovedeme představit současnou moderní hudbu, v níž neuvěřitelnými rytmy bubnují elektronické bicí nástroje, na zvuky syntetizéru je vocodérem modulován hlas zpěváka, nebo tento hlas pomocí harmonizéru vystupuje z reproduktorových soustav „pozpátku“ anebo koluje s ozvěnou. V naší odborné literatuře je v této oblasti cítitelná mezera. Mezi „bastlíři“ se o těchto problémech sice hodně

hovoří, ale málo konkrétního bylo uděláno. Podnět k popisované konstrukci mi vlastně dalo nepřeborné množství nejrůznějších boosterů, fuzů a distorsí, které však v praxi nedělaly nic jiného, než různé „okrouhávavý“ sinusové signály.

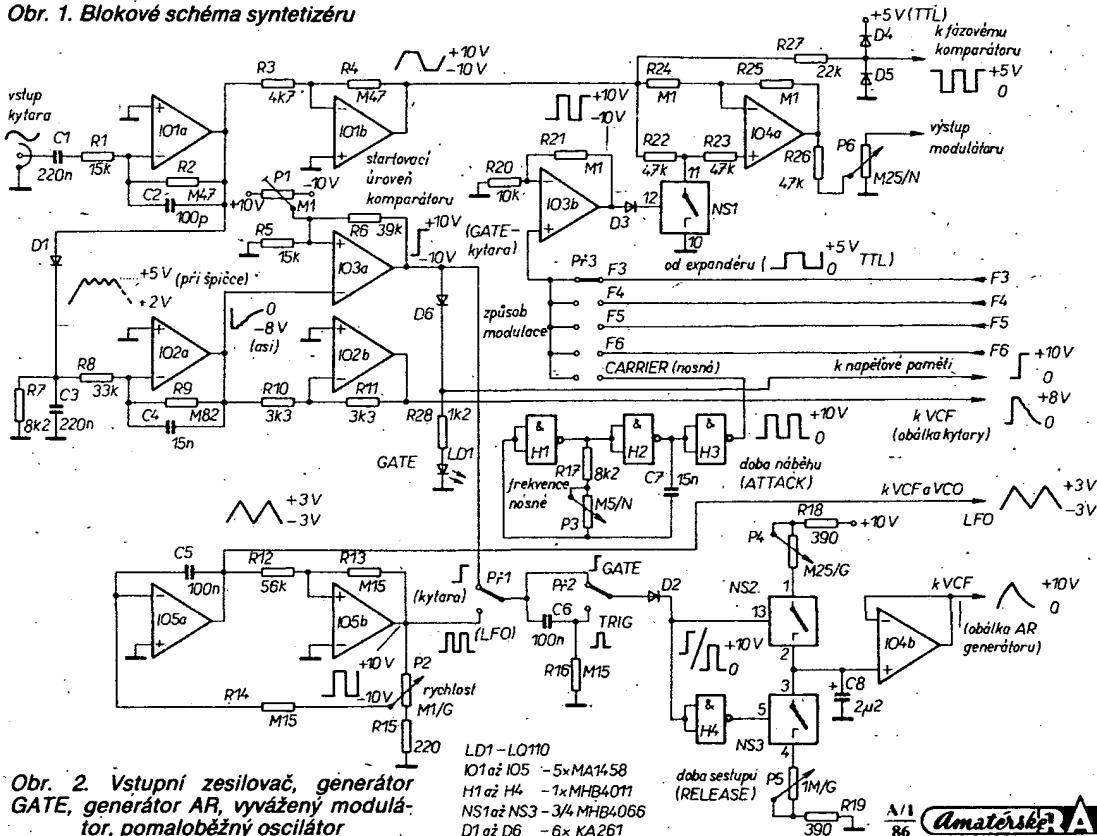
Blokové schéma

Celý syntetizér lze rozdělit na několik obvodových částí (obr. 1). Vlastní jádro tvoří integrovaný obvod 4046,



kteří má funkci fázově zavěšeného napětím řízeného oscilátoru (VCO). Tento obvod je řízen vstupními obvody, na které bezprostředně navazují rozmitací obvody (generátor GATE a generátor AR), generující veškeré pomocné signály. K VCO je připojen kmitočtový expander, jehož úkolem je rozšířit kmitočtové spektrum syntetického zvuku kytary. Expanderovou

Obr. 1. Blokové schéma syntetizéru



Obr. 2. Vstupní zesilovač, generátor GATE, generátor AR, vyvážený modulátor, pomaloběžný oscilátor

- LD1-LO10
- IO1 až IO5 - 5x MA1458
- H1 až H4 - 1x MHB4011
- NS1 až NS3 - 3/4 MHB4066
- D1 až D6 - 6x KA261

dvojici uzavírá modulátor, který může pracovat jak v koherentním režimu, kdy zvuk kytary moduluje jedna z oktáv VCO, tak i v režimu nekoherentním, kdy je modulován nezávislým oscilátorem. Tento druhý případ slouží k získání různých disharmonických i harmonických souzvuků. Celé spektrum zpracovává napětím řízený filtr (VCF), který je řízen rozmitacími obvody. Ti, kteří mají zkušenosti s klávesovými syntetizéry, mohou oprávněně namítnout, že zde chybí napětím řízený zesilovač (VCA), ale zkušenosti

strun, komparátor se musí překloubit zpět do stavu „0“. Rychlost hry na syntetizér je dána členem R7, C3 a referenčním napětím z P1, které musí být přesně nastaveno. Závisí na něm i to, aby napěťová paměť pro VCO vlivem zákmitu negenerovala jiné napětí pro VCO po doznění struny, než které bylo bezprostředně po úderu.

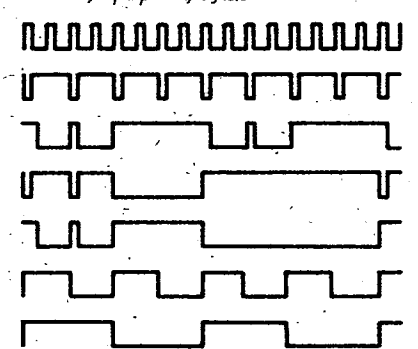
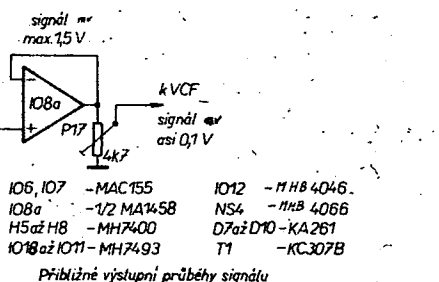
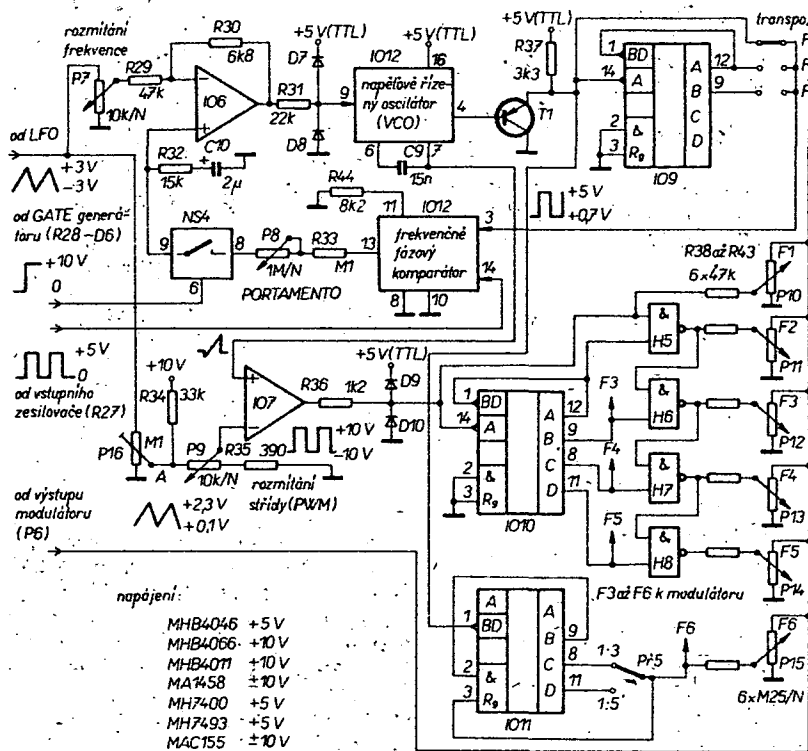
Výstupní signál z IO1a postupuje na druhý zesilovací stupeň (IO1b) se zesílením 100. Signál z výstupu IO1b je zpracováván modulátorem, kde se na

signál kytary moduluje příslušná nosná, která je přiváděna přes přepínač PF3.

Z výstupu IO1b jde signál dále na člen R27, D4 a D5, který omezuje napětí na úroveň potřebnou pro řízení vstupu 14 fázového komparátoru (IO12).

Napětím řízený oscilátor (VCO)

Fázový komparátor (obr. 3) dává pro VCO na výstupu 13 takové napětí, aby VCO kmital tak, že na obou jeho



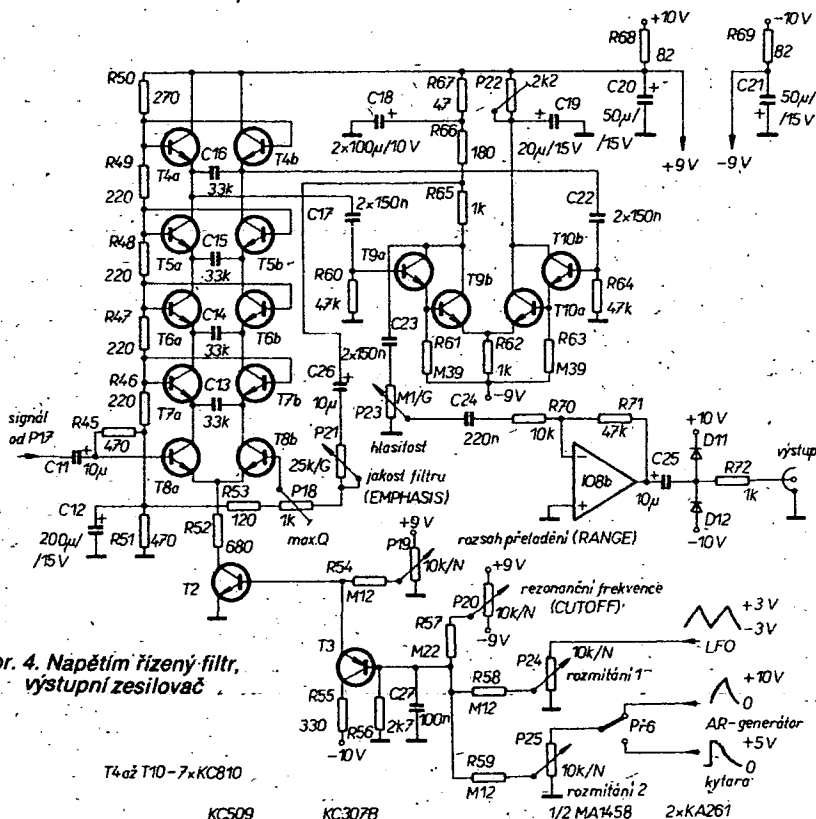
Obr. 3. Napětím řízený oscilátor, fázový komparátor, napěťová paměť, kmitočtový expandér

z provozu ukázaly, že popisovaný VCF má takové vlastnosti, že VCA není nutný a tím se i zjednodušilo celé zapojení.

Funkce přístroje

Signál ze vstupních svorek (obr. 2) je přiveden na vstupní zesilovač, který tvoří obvod IO1. Z prvního zesilovacího stupně, jehož zesílení je přibližně 30, je odebírán signál pro detektor, který se skládá z D1, C3 a R7. Usměrněný signál je dále veden přes dolní propust (IO2, R8, R9 a C4) a zesilován na úroveň potřebnou pro komparátor. Ten je, společně s invertorem (IO2b) generujícím amplitudovou obálku znění strun, zapojen na výstup této dolní propusti. Hysterezi komparátoru určuje R6.

Trimrem P1 nastavujeme úroveň napětí od něhož se má komparátor startovat. Zahrajeme-li jakýkoli tón na kytaru, komparátor se musí překloubit ze stavu „0“ (-10 V) do stavu „1“ (+10 V). Klesne-li pak úroveň signálu v důsledku doznívání



Obr. 4. Napětím řízený filtr, výstupní zesilovač

vstupu 14 a 3 byly signály shodného kmitočtu. Zařadíme-li do smyčky fázového závěsu děličku, pak signál na výstupu 4 VCO bude mít tolikrát vyšší kmitočet, kolik bude činit dělicí poměr příslušné děličky. Hraný tón tedy transponujeme do vyšších oktáv. K tomu účelu zde slouží IO9.

Rídící napětí pro VCO, které je odebíráno z výstupu 13, prochází přes R33 a P8 na napěťový spínač NS4. Zazní-li struna, vlivem komparátoru IO3a se spínač NS4 sepne a na kondenzátoru C10 se začne zvětšovat napětí rychlosti, kterou částečně určuje P8. Toto napětí je snímáno operačním zesilovačem se vstupem J-FET, jehož výstup je přes ochranný člen R31, D7 a D8 připojen na vstup VCO. Kmitočet VCO je tedy funkcí jeho řídicího napětí.

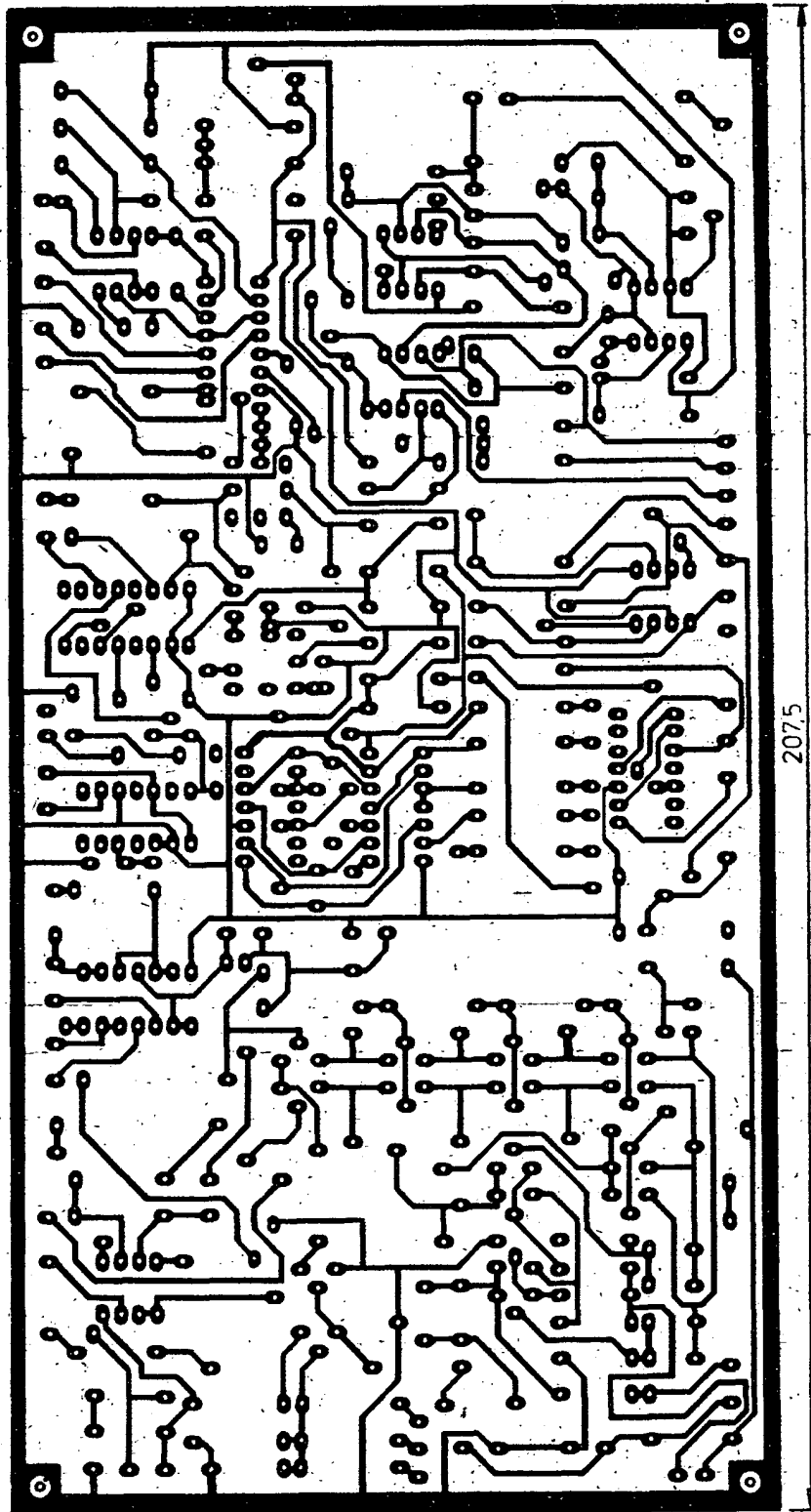
Přes smyčku fázového závěsu (výstup 4 a vstup 3) se signál synchronizuje s kmitočtem signálu na vstupu 14. Regulátorem P8 můžeme volit rychlost skluzu od jednoho tónu k druhému (PORTAMENTO). Regulátorem P7 ovlivňujeme velikost modulačního signálu z LF0 na vstup (-) IO6. Na výstupu IO6 se pak začne v rytmu modulačního kmitočtu měnit řídicí napětí pro VCO odebírané vstupem (+) z C10. Výsledkem je tedy vibráto.

Po doznění strun se generátor GATE uvede do stavu „0“ a odpojí tak spínač NS4. Řídící napětí pro VCO je tedy „zapamatováno“ na C10, který se pozvolna vybíjí vlastním svodem a vstupním odporem operačního zesilovače se vstupem J-FET i odporem rozpojeného spínače NS4. Připomínám proto, že na místě C10 musí být použit kondenzátor velmi kvalitní. Při zkouškách mi nejlépe vyhovovaly kondenzátory typu Remix C 213 a C 219. Zcela nevhodný by byl kondenzátor elektrolytický.

Kmitočtový expandér

Na kondenzátoru (obr. 3) C9 vzniká pilovitě napětí, které z výstupu 7 postupuje na vstup (+) IO7, který má funkci komparátoru. Na vstup (-) IO7 je přiváděno modulační napětí, jehož úroveň řídíme regulátorem P9. Změnou tohoto napětí posouváme práh „startu“ komparátoru. Na jeho výstupu se tedy mění střída signálu VCO v rytmu modulačního kmitočtu přiváděného na P16, kterým nastavujeme největší změnu.

Přes omezovací obvod R36, D9 a D10 prochází signál dále do děličky tvořené IO10. Protože z funkce děličky vyplývá, že i při změně střidy na jejím vstupu je na jejím výstupu konstantní střída 1:1, pak tedy změna střidy nastane pouze na nejvyšší oktávě kmitočtového expanderu. Protože požadujeme změnu střidy i v nižších oktávách expanderu, využíváme zcela jednoduše funkci NAND hradel (H5 až H8). Signál nejvyšší oktávy je přiveden na jeden ze vstupů H5, na druhý vstup H5 pak přivádíme signál o oktávu nižší. Protože střída nejvyšší oktávy je proměnlivá, bude se měnit i střída na H5, tedy o oktávu níže. Stejný postup



Obr. 5a. Deska s plošnými spoji (strana „spojů“) U1

se opakuje i u hradel H6 až H8. Podotýkám, že působením hradel jsou vstupní průběhy signálů nejrůznějších tvarů, což není v žádném případě na škodu, neboť směřováním těchto produktů vzniká nepřeberné množství zvukových variant.

Integrovaný obvod IO11 pracuje ve dvou režimech. Buď jako dělička třemi, nebo pěti. Střída signálu odebíraného z přepínače P15 je 1:1. Do výstupu kmitočtového expanderu je začleněn i P6, který přivádí signál z modulatoru. Celé spektrum kmitočtů expanderu pak postupuje na impedanč-

ni převodník IO8a, jehož výstup je připojen přes P17, kterým nastavujeme celkový zisk, přímo na vstup VCF.

Napětím řízený filtr (VCF)

Jako VCF (obr. 4) je použito částečně upravené klasické zapojení z klávesového syntetizéru MINI-MOOG,

kteřé se i přes relativní složitost ukázalo být nejlépe vyhovujícím. Filtr přeladuje prakticky v celém kmitočtovém rozsahu a jeho jakost (EMPHASIS) lze nastavit v širokých mezích nezávisle na rezonančním kmitočtu. Linearita přeladění naprosto vyhovuje pro použití v hudebních nástrojích.

Zvětšováním napětí na bázi T13 vzrůstá odpor přechodu kolektor-emitor tranzistoru T3, což má za následek vzrůst kladného napětí na bázi T2. Toto napětí lze řídit regulátorem P19 (RANGE) a určuje tím největší možnou mez přeladění. Se vzrůstem napětí na bázi T2 se zmenšuje odpor přechodu kolektor-emitor tranzistoru T2 a tímto tranzistorem prochází proud, který je úměrný řídicímu napětí na bázi T3. Emitory diferenciálních tranzistorů jsou vlastně připojovány přes R52 a T2 proti zemi a u filtru se začíná posouvat jeho rezonanční kmitočet.

Na kondenzátor C16 je připojen rozdílový zesilovač (T9 a T10), z něhož odebíráme část signálu na zpětnovazební člen C26 a P21. Natáčením P21 řídíme velikost zpětné vazby, jejíž největší rozsah je určen trimry P18 a P22. Výsledkem je zvětšující se činitel jakosti filtru.

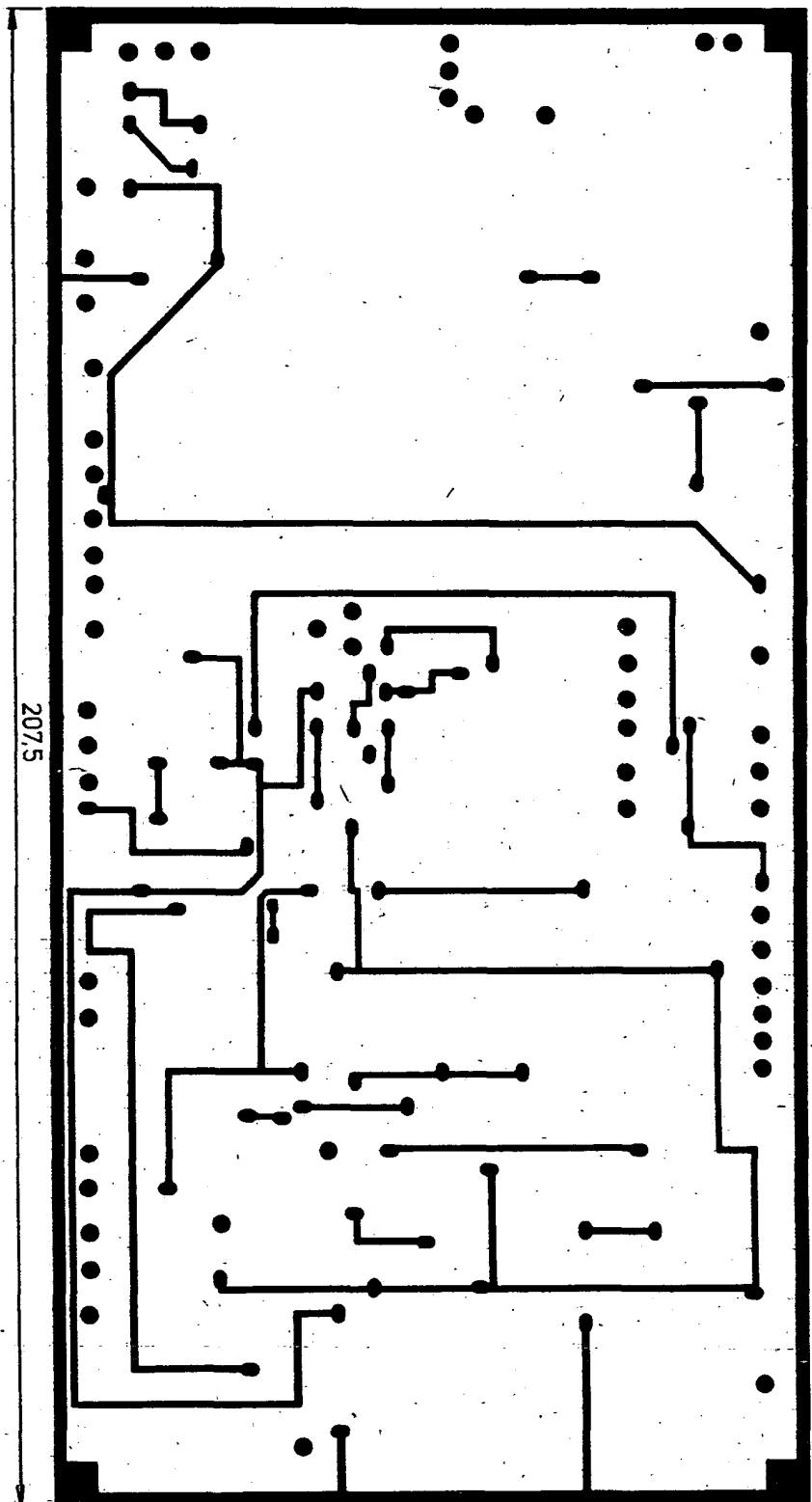
Z kolektoru T9 je pak filtrovaný signál přiveden na potenciometr P23, kterým řídíme výstupní hlasitost. Integrovaný obvod IO8b pracuje jako jednoduchý invertující zesilovač. Diody D11, D12 a rezistor R72 jsou ochrannými prvky na výstupu.

Pomaloběžný oscilátor (LFO) a generátor AR

Integrovaný obvod IO5 (obr. 2) je zapojen jako LFO známým způsobem integrátor-komparátor. Kmitočet oscilací lze měnit v širokých mezích potenciometrem P2. Napětí trojúhelníkovitého průběhu odebíráme jako modulační napětí pro VCF a VCO z výstupu IO5a. Z výstupu IO5b pak odebíráme spouštěcí impulsy a přivádíme je na Př1, kterým volíme řízení generátoru AR. Řídíme ho buď od generátoru GATE (kytary), anebo od LFO (automatický start).

Za přepínačem Př1 je zařazen Př2, který volí způsob spouštění. Jeho poloha GATE nám umožňuje uplatnit náběh, který můžeme zvolit potenciometrem P4. Může mít takovou délku, jakou má temeno spouštěcího impulsu GATE.

Příchodem kladného impulsu na napěťový spínač NS2 se začne nabíjet kondenzátor C8 rychlostí, kterou udává P4 (ATTACK). Změní-li se stav na výstupu Př2 na „0“, pak spínač NS2 rozezne a kondenzátor C8 se začne vybíjet přes NS3, který je aktivován negátorem H4. Rychlost vybíjení C8 lze měnit regulátorem P5. Dioda D2 propouští kladnou úroveň impulsu a chrání tak řídicí vstupy NS2 a H4.



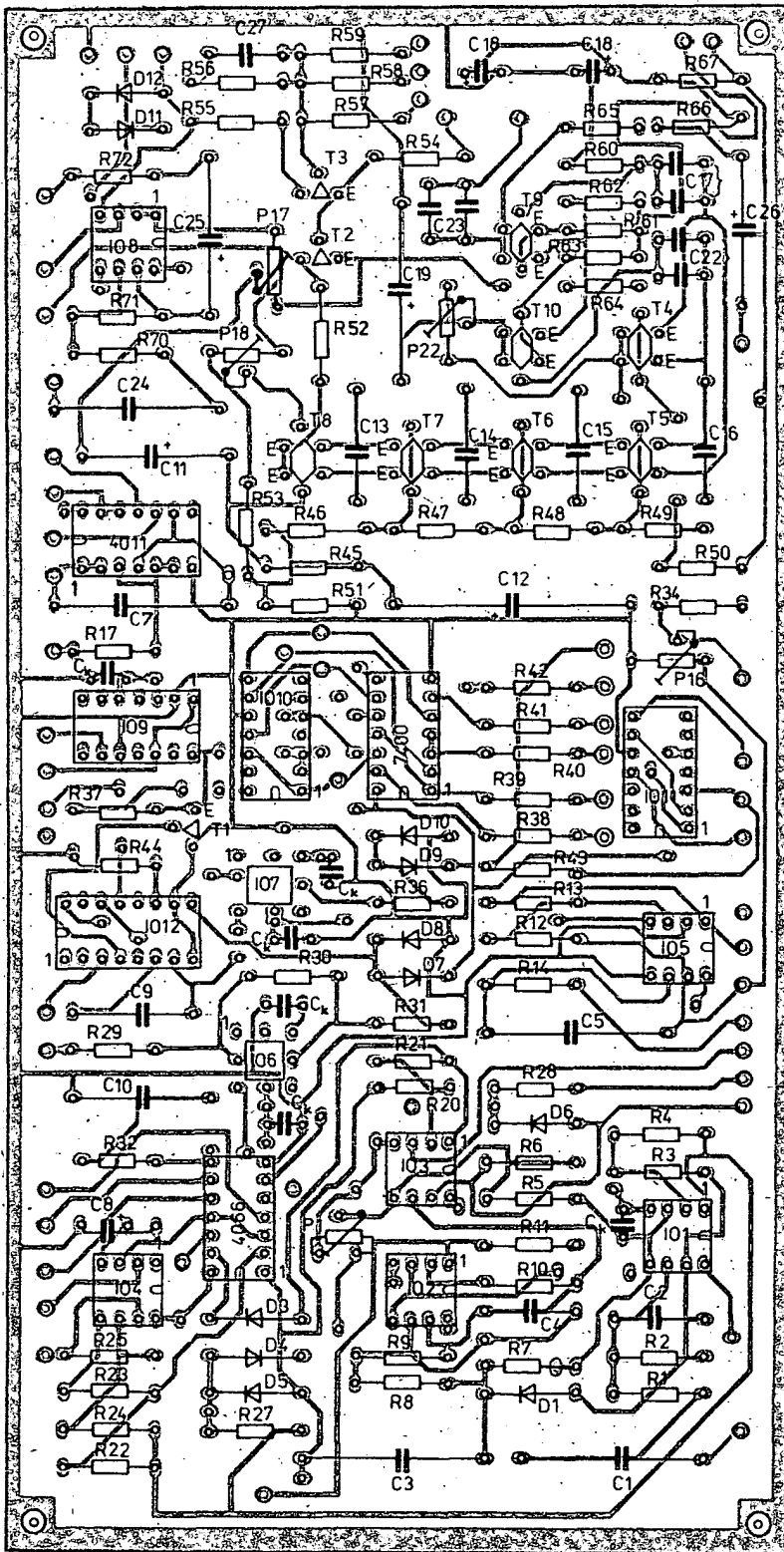
Obr. 5b. Strana součástek desky U1

Poloha TRIG u Př2 je vhodná zejména pro přeladění filtru během znění struny. Derivační člen C6 a R16 vytváří krátký impuls, kterým je spouštěn generátor AR. Potenciometr P4 musí být v nulové poloze (nejkratší doba náběhu) a rychlost přeladění filtru je pak závislá na P5.

Přepínačem Př6 volíme rozmitání filtru buď od generátoru AR, nebo od integrovaného obvodu IO2b, který na výstupu udává přibližnou napěťovou obálku znění struny.

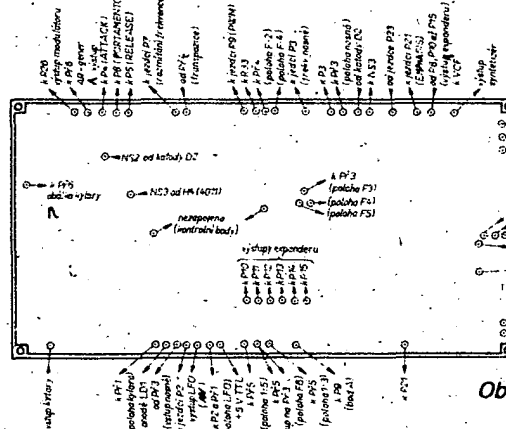
Stavba přístroje

Co se použitých součástek týče, není na jejich výběr kladen žádný mimořádný důraz. Rezistory mohou být libovolného typu, ale nejlépe vyhovuje miniaturní provedení. Vzhledem k doslova katastrofální situaci v maloobchodních prodejnách připomínám, že není vždy zcela nezbytné dodržovat předepsané hodnoty. Zachovat předepsané hodnoty je však vhodné v oblasti detektoru (D1, R7



Obr. 5c Rozložení součástek

a C3), komparátoru IO3a a v okolí integrovaných obvodů typu J-FET. Ty však mohou také být libovolného typu. Ve vzorku jsem například použil čtyřnásobný operační zesilovač typu TDB084 (viz AR B3/82). Diody mohou být křemikové i germaniové. S tranzistory KC810 (po 20 Kčs) z výprodeje mi filtr pracoval na první zapojení. Kapacity kondenzátorů také nejsou příliš kritické, kromě již zmíněného C10. Doporučuji také nezvětšovat kapacitu C9 abychom dosáhli maximálního hraného kmitočtu. Deska s plošnými spoji je na obr. 5, její propojení na obr. 6.



Seznam součástek

Rezistory (TR 112, nebo 191)

R1, R5, R32	15 kΩ	R60, R64, R71	47 kΩ
R2, R4	0,47 MΩ	R27, R31	22 kΩ
R3	4,7 kΩ	R28, R36	1,2 kΩ
R6	39 kΩ	R30	6,8 kΩ
R7, R17, R44	8,2 kΩ	R45, R51	470 Ω
R8, R34	33 kΩ	R50	270 Ω
R9	0,82 MΩ	R52	680 Ω
R10, R11, R37	3,3 kΩ	R53	120 Ω
R12	56 kΩ	R54, R58, R59	0,12 MΩ
R13, R14, R16	0,15 MΩ	R55	330 Ω
R15, R46, až R49	220 Ω	R56	2,7 kΩ
R18, R19, R35	390 Ω	R57	0,22 MΩ
R20, R70	10 kΩ	R61, R63	0,39 MΩ
R21, R24,		R62, R65, R72	1 kΩ
R25, R33	0,1 MΩ	R66	180 Ω
R22, R23, R26,		R67	47 Ω
R29, R38 až R43,		R68, R69	82 Ω

Potenciometry a odporové trimy

P1, P16	0,1 MΩ, TP 095
P2, P23	0,1 MΩ/G, libov.
P3	0,5 MΩ/N, libov.
P4	0,25 MΩ/G, libov.
P5	1 MΩ/G, libov.
P6, P10 až P15	0,25 MΩ/N, libov.
P7, P9, P19, P20,	
P24, P25	10 kΩ/N, libov.
P8	1 MΩ/N, libov.
P17	4,7 kΩ, TP 095
P18	1 kΩ, TP 095
P21	25 kΩ/G, libov.
P22	2,2 kΩ, TP 095

Kondenzátory

C1, C3	0,22 μF, TC 180
C2	100 pF, TK 754
C4, C7, C9	15 nF, TC 235
C5, C6	0,1 μF, TC 180
C8	2,2 μF, TE 125
C10	2 μF, viz text.
	(C 215 REMIX)
C11, C25, C26	10 μF, TE 984
C12	200 μF, TE 984
C13 až C16	33 nF, TC 235
C17, C22,	
C23, C24	2 × 0,15 μF, TK 782
C18	2 × 100 μF, TE 003
C19	20 μF, TE 984
C20, C21	50 μF, TE 984
C27	0,1 μF, TK 783

Polovodičové součástky

T1, T3	KC307B
T2	KC509 (508)
T4 až T10	KC810
IO1 až IO5,	
IO8	MA1458
IO6, IO7	MAC155
IO9 až IO11	MH7493
IO12	MHB4046
H1 až H4	MHB4011
H5 až H8	MH7400
NS1 až NS4	MHB4066
D1 až D6,	
D7 až D12	KA261
LD1	LQ110

Obr. 6. Vývody desky s plošnými spoji

Závěr

Závěrem bych chtěl dodat, že stavbu kytarového syntetizéru nedoporučuji úplným začátečníkům, ani těm, kteří nemají k dispozici běžné měřicí přístroje (včetně osciloskopu). Dále je třeba si uvědomit, že syntetizér je zařízení, které v jediném okamžiku umožňuje hrát pouze jediný tón. Proto je i způsob hry odlišný od způsobu hry na klasický nástroj. Jako na každý doplněk hudebního nástroje se i v tomto případě „musí umět na něj hrát“.

Popisované zařízení má nepřeberné množství variant zvuků a každý si ten nejvhodnější najde sám. Výsledný efekt spíše připomíná klávesové nástroje než kytaru. Se syntetizérem doporučuji experimentovat.

Za použití kvalitního šumového generátoru připojeného na vstup VCF a zesilovače s výkonem okolo 100 W,

úderem do struny vyvoláme v domácích prostorech zemětřesení, přecházející ve výjící tornádo. Na vstup syntetizéru lze také bez problémů připojit výstup oblíbeného počítače ZX-SPECTRUM. Výsledné zvuky jsou pak k nerozeznání od profesionálních sequencerů. Dalším vstupním signálem může být programovatelná dělička (viz AR B1/79), která je programově řízena výstupním portem počítače. K výstupu syntetizéru doporučuji napojit především dozvukové zařízení a FLANGER, popřípadě PHASER. Tyto doplňky výsledný zvukový efekt ještě mnohonásobně umocní. Záleží tedy pouze na konstruktérovi-hudebníkovi co „od toho“ požaduje.

Kytarový syntetizér používám ve spojení s kytarou značky Diamant, u níž jsou regulátory hlasitosti vytočeny na maximum. Tónové clony jednotlivých snímačů je třeba nastavit tak, aby vyšší harmonické signálu nemoh-

ly mít vliv na nesprávné spouštění VCO a aby tedy bylo možno zahrát i nejvyšší tón. Připojíme-li k syntetizéru kytaru s menší úrovní výstupního napětí, bylo by vhodné upravit zesílení změnou poměru R1 a R2 ve vstupním děliči.

Ještě připomínám, že deska s oboustrannými plošnými spoji není zcela optimálním řešením podobných konstrukcí, vedla mě k němu však celková kompaktnost, která bude jistě výhodná pro ty méně zkušené, kteří se nebudou zabývat experimentováním s jednotlivými obvody. Nesmíme též zapomenout propájet všechny propojky, procházející z jedné strany desky na druhou. Doporučuji též použít pro integrované obvody patice, které sice nejsou nejlépejší, ale jejich výhody oceníme zvláště při prvních oživovacích pokusech.

Všem zájemcům přeji, aby se jim podařilo sehnat všechny uvedené součástky.

VÝPOČET TROJBODOVÉHO SUBEHU SUPERHETU V JAZYKU BASIC

Zdlhavý výpočet súběhu superhetu vedie konštruktérov k experimentálnemu riešeniu, ktoré často nebýva úspešné. V období nástupu počítačov je možný presný výpočet, ktorý zabezpečí úspešné riešenie problému i vo viacerých alternatívach.

Navrhnutý program vychádza z predpokladu, že oscilátorový kmitočet je vyšší ako prijímaný a z minima základných údajov.

Sú to:

1. CMAX – Maximálna kapacita otočného kondenzátora pre oscilátor vrátane odhadnutej parazitnej kapacity a dolaďovacieho kondenzátora v pF.
2. MF – Medzifrekvenčný kmitočet v MHz.
3. FMAX – Maximálny prijímaný kmitočet v MHz.
4. FMIN – Minimálny prijímaný kmitočet v MHz.

Ostatné potrebné pomocné údaje si v priebehu výpočtu vypočíta a použije počítač sám podľa programu. Výsledkom výpočtu sú:

- CS – Sériová kapacita oscilátorového obvodu (padding) v pF.
- CP – Paralelná dolaďovacia kapacita v pF.
- LO – Indukčnosť oscilátorovej cievky v μ H.
- LV – Indukčnosť vstupnej cievky za predpokladu oboch rovnakých kapacit duálu (vstupnej i oscilátorovej).
- F1, F3 – Kmitočty presného súběhu.

Pre prípad rozdielných kapacít vstupného a oscilátorového obvodu je potrebné indukčnosť LV prepočítať na skutočnú kapacitu ($L1C1 = L2C2$), čo už nie je problém. Doplňenie programu o tento výpočet je možné, ale pre zjednodušenie vstupných údajov bolo vypustené.

Program spustíme od adresy 3000 ak chceme odstrániť všetky zadané i vypočítané údaje a od adresy 3010 ak chceme zmeniť len niektoré z nich.

Je jasné, že ak zvolíme nereálne základné údaje, počítač udá nereálne výsledky (napríklad nerealizovateľnú malú dolaďovaciu paralelnú kapacitu) čo len trochu skúsený pracovník ihneď pozná. Záverom je možno spresniť odhadnuté údaje CMAX, prípadne znížiť kmitočtovú rozsah a tak sa približovacou metódou dostať k presnejším výsledkom. Už prvý výpočet však býva dostatočne presný. Je zaujímavé, že pomerne reálne výsledky sa dosiahnú i pre krátkovlnné rozsahy, kde sa inak používa dvojbodový súběh. Výsledky sú reálne i pre vysoký medzifrekvenčný kmitočet. Znovu však treba pripomenúť, že vzhľadom na odhad parazitných kapacít je výpočet približný a na doladenie slúžia nastavovacie prvky indukčnosti a kapacít.

Príklad

Výpočet súběhu pre stredovlnný rozsah 520 až 1610 kHz; pre duál s kapacitou 2×450 pF a medzifrekvenčný kmitočet 460 kHz. Parazitné a dolaďovacie kapacity odhadneme na 40 pF.

CMAX = 490 pF,
MF = 0,46 MHz,
FMAX = 1,61 MHz,
FMIN = 0,52 MHz

Výsledky

CS = 456,2 pF, CP = 10,28 pF,
LV = 191,1 μ H, LO = 106,9 μ H,
F1 = 593 kHz, F2 = 1536 kHz.

Program bol odladený na SHARP PC 1401 a je jasné, že skúsenejší programátor dokáže program zefektívniť alebo prispôbiť pre možnosti iného typu počíta-

SUBEH SUPERHETERODYNU V BASIC.

```

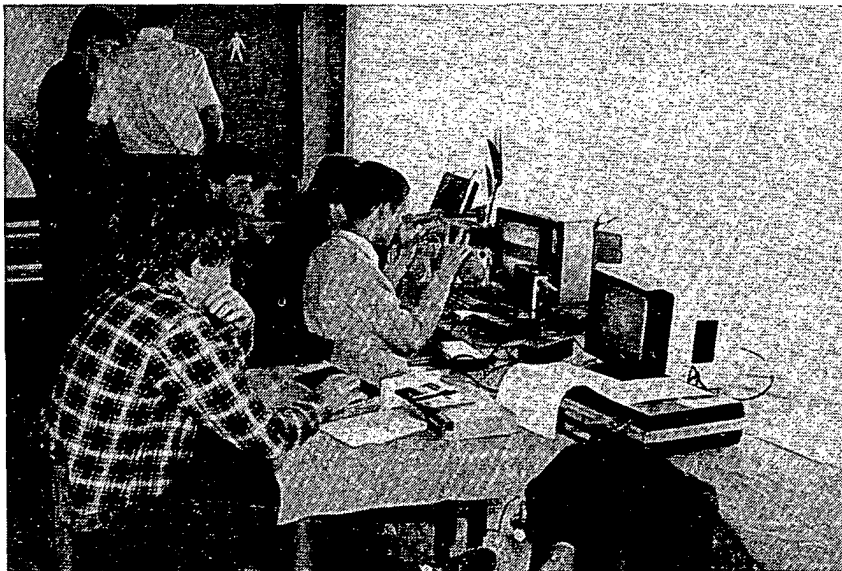
3000 CLEAR
3010 INPUT "CMAX="; CM
3020 INPUT "MF="; F
3030 INPUT "FMAX="; FM
3040 INPUT "FMIN="; FD
3050 F2=(FM+FD)/2
3060 F1=F2-√3*(FM-FD)/4
3070 F3=F2+√3*(FM-FD)/4
3080 A=F1+F2+F3
3090 B=F1*F2+F2*F3+F1*F3
3100 C=F1*F2*F3
3110 D=A*2*F
3120 K=CM*SQU FD
3130 L=(B*D-C)/(2*F)
3140 M=L+SQU F+A*D-B
3150 N=(C*D+SQU F*(L))/M
3160 CS=K/N
3170 CP=K/(L-N)
3180 USING"#G.#G#^"
3190 PRINT "CS="; CS
3200 PRINT "CP="; CP
3210 CV=(CM*CS)/(CM+CS)+CP
3220 FO=FD+F
3230 LO=25330/(SQU FO*(CV))
3240 LV=25330/(SQU FD*(CM))
3250 PRINT "LV="; LV
3260 PRINT "LO="; LO
3270 PRINT "F1="; F1
3280 PRINT "F3="; F3
3290 GOTO 3010
    
```

ča. Treba ešte pripomenúť, že u niektorých počítačov je v riadkoch 3050 až 3170 a 3210 až 3240 predradiť inštrukciu LET.

Ing. Miroslav Dýlik



mikroelektronika



MIKRO — AR

mikro PF 86

Je to téměř rok, co jsme na tomto místě psali o našich záměrech v popularizaci a propagaci mikroprocesorové a výpočetní techniky. Za tento rok se lecos změnilo jak ve výchozích podmínkách, v situaci, tak i v našich záměrech a jejich realizaci. Protože s vámi se všemi chceme i nadále úzce spolupracovat, chceme vás tímto o všech změnách informovat.

Zájem o mikropočítače a jejich využívání stále roste. Opadává vlna vášnivého hraní her všeho druhu a začíná se přemýšlet o opravdu užitečném využívání malých mikropočítačů doma i v zaměstnání. Základní brzdou tohoto rozvoje je skutečnost, že na našem trhu stále ještě není k dispozici žádný mikropočítač. Nejrozšířenějším československým mikropočítačem se stal počítač IQ151, který je prostřednictvím n. p. Komenium distribuován do škol a podobných zařízení (je jich vyrobeno zatím asi 2000 kusů). Je také nejlépe vybaven příslušenstvím, perifériemi a literaturou (učebnice jazyka BASIC). Mikropočítač PMD-85 prodává na Slovensku Datasystém, v ČR DIZ ELTOS TESLA. Zatím nebyla vyřízena ještě ani naše objednávka z listopadu 1984 s číslem 856. Menší počet stavebnic mikropočítače PMD-85 prodal podnik ÚV Svazarmu Elektronika (organizací Svazarmu a SSM). O výrobě mikropočítačů PP-01 z VÚVT Žilina není zatím žádných konkrétních zpráv. Měl by se vyrábět mikropočítač ONDRA, vystavovaný na výstavě Elektronika a automatizace '85. Na prospektech uváděný výrobce TESLA Liberec však v té době na náš dotaz odpověděl, že o tom nic neví. Počítač obsahuje speciální součástky z dovozu ze SSSR a na tomto dovozu bude jistě záviset jeho výroba. V Tuzexu se prodalo v loňském roce několik set mikropočítačů SORD M5; technicky velmi dobrý mikropočítač ale naprosto bez programo-

vého vybavení. Z původní ceny 1600 TK byl ke konci roku zlevněn na 700 TK. Velký zájem vzbudil prodej mikropočítačů ZX Spectrum v Tuzexu v říjnu 1985 za 980 TK. Dovězených 650 kusů však bylo rozprodáno během několika hodin.

Mnohem více počítačů přibýlo cestou soukromého dovozu. Jsou to převážně počítače ZX Spectrum, kterých je v ČSSR již asi 40 000. Lidé si vozí i jiné typy počítačů, ale mají potom obvykle problémy s programovým vybavením.

Naprostá většina soukromých uživatelů osobních mikropočítačů v ČSSR je tedy vybavena mikropočítači ZX Spectrum (asi 95 %). Vzhledem k tomu, že patří k nejrozšířenějším typům na světě, je pro něj k dispozici obrovské množství nejrůznějších programů od her až po profesionální programy na zpracování textů, pořizování datových souborů, práci s assemblerem Z80, hudbu, všechny vyšší programovací jazyky atd. Proto i stavebnice MIKRO-AR byla orientována na kompatibilitu s tímto mikropočítačem (viz dále).

V oblasti informací se nic nezměnilo. Již před rokem schválený časopis Elektronika, který bude vydávat FMEP, stále ještě nevychází. Amatérské radio má stále jen 40 stran, z nich stále jen 8 zelených... Žádné rozšíření není v dohledu, přesto že o něj redakce neustále usiluje.

A jaký je tedy stav a perspektivy našich projektů?

Před rokem jsme nadšeně přišli s myšlenkou pomoci řešit nedostatek mikropočítačů na našem trhu stavebnici. Vycházeli jsme z toho, že součet cen součástek mikropočítače činí asi 1/3 jeho ceny jako hotového výrobku a že tedy stavebnice bude i finančně dostupnější, než hotový počítač. Základní záměr byl nevytvářet nový typ počítače, ale řešit stavebnici kompatibilní s nejrozšířenějšími mikropočítači v ČSSR, aby mohly být využívány již hotové programy k praktickému použití počítače. Snažili jsme se navázat za tím účelem spolupráci s mnoha zkušenými jednotlivci i institucemi, získat je pro myšlenku společného projektu mikropočítačové stavebnice. I přesto, že tato snaha vyzněla téměř naprázdno (Centrum pro mládež a elektroniku ÚV SSM o spolupráci nemělo zájem, ing. E. Smutný ji nejprve přislíbil, později pro zaneprázdnění odvolal, atd.) vznikl při tomto projektu pracovní kolektiv a začala se rodit stavebnice MIKRO-AR. Variantní řešení této stavebnice nabídla další skupina externích spolupracovníků rubriky MIKROELEKTRONIKA, což práci na obou stranách zrychlilo a v redakci se začaly hromadit stránky rukopisů, schémata, výkresy desek s plošnými spoji. V předstihu jsme ve spolupráci s pardubickou prodejnou ELTOS TESLA odhadli a objednali součástky, které by mohly být úzkoprofilové. A jakmile byly k dispozici rozpisky součástek na jednotlivé desky, začala prodejna ELTOS TESLA v Pardubicích kompletovat dohodnutých 1000 sad součástek. Už toto číslo ukazuje slabinu celého projektu, i celé naší mikroelektroniky. Ve čtenářské anketě AR z března 1985 projevil 45 % čtenářů, tj. asi 60 000 lidí, zájem o stavbu mikropočítače. Tisíc sad součástek je tedy jen zlomek toho, co by bylo zapotřebí — méně než 5 % (když budeme předpokládat že si to polovina zájemců rozmyslí). Další měsíce pak ukázaly, že i těch 1000 sad je velmi složitý problém a dodnes není jisté, zda a kdy se je podaří zkompletovat. Součástky nejsou. To je první a největší „zádrhel“ celého projektu.

Změnila se trochu i situace v oblasti cen. Vzhledem k neustálému snižování cen mikropočítačů v cizině klesly i jejich ceny v inzerci a v nabídkách občanů. Tento proces urychlilo i uvedení mikropočítače ZX Spectrum do Tuzexu za 980 TK. Na výstavě EA '85 předvedený Ondra by měl stát 3200 až 4200 Kčs... V současné době základní konfigurace 3 desek stavebnice MIKRO-AR, orientovaná na kompatibilitu s mikropočítačem ZX Spectrum, potřebuje součástek asi za 5000 Kčs (jen potřebných 32 kusů paměti MHB4116 stojí téměř 3000 Kčs, a nejsou...)

Dalším souvisejícím problémem je tiskový prostor. Amatérské radio má pro výpočetní techniku pouhých 8 stran a není zatím naděje, že by kdekoliv získalo další. Do těchto osmi stran měsíčně se musí vejít nejen popis stavebnice MIKRO-AR, ale řada dalších zajímavých konstrukcí, do-

plňků, informací. Původně uvažovaný rozsah stavebnice by svým popisem zabral více než 2/3 místa, které je k dispozici.

Do situace zasáhly nepříznivě i určité osobní neshody ve druhé pracovní skupině, jejichž důsledkem je to, že několik již připravených desek stavebnice nelze publikovat.

Idea stavebnice si zachovává své výhody pro ty, kteří chtějí nejenom vlastnit počítač, ale mít možnost ho rozšiřovat, upravovat, měnit, rozvíjet. Pro ty, kteří chtějí používat počítač jenom jako uživatelé, bude již dnes výhodnější pořídit si jej hotový. Pro ty, kteří tuto možnost nemají a pro ty, kteří chtějí sami tvořit, je i nadále aktuální stavebnice MIKRO-AR. Vzhledem k výše uvedeným okolnostem jsme upravili její rozsah a zaměření následovně:

První procesorová deska MIKRO-AR CPU1 a deska PORTY1 umožňuje po připojení klávesnice a displeje práci na úrovni PMI-80, tzn. ve strojovém kódu mikroprocesoru. Popis desky PORTY1 a několik variant displeje a klávesnice bude v ARA2/86. Tato „větev“ stavebnice se zatím dále rozvíjet nebude.

Hlavním cílem tedy je v první etapě vytvoření počítače, který bude programově kompatibilní s nejrozšířenějším mikroprocesorem v ČSSR, ZX Spectrum. Budou k tomu zapotřebí 3 desky — procesorová deska CPU2, paměť 48 k RAM a deska DISPLAY SPECTRUM. První z nich byla popsána v ARA12/85 a v tomto čísle, další budou následovat. Bude popsána i klávesnice, zdroj a mechanická konstrukce — to vše by mělo být publikováno během roku 1986.

Další etapa (možná že po kratší přestávce) bude vybavení stavebnice pro práci s operačním systémem CP/M. Bude k tomu zapotřebí jiná deska displeje, další elektronika ke klávesnici a řadič pružných disků. I popis této části stavebnice bychom rádi zveřejnili co nejdříve. Bude to záležitost samozřejmě na aktivitě a možnostech autorského kolektivu, vedeného ing. Z. Masným.

Orientaci na ZX Spectrum jsme v pracovním kolektivu volili na základě toho, že je zde dostupné nesmírné množství velmi kvalitních programů pro tento mikroprocesor, množství konstrukčních úprav a doplňků, a téměř padesátitisícový kolektiv uživatelů, do jehož aktivní rodiny tedy přibudou i „stavitelé“ MIKRO-AR. Prostřednictvím MIKROBÁZE (viz dále) jsme schopni projekt dobře programově zabezpečit.

Orientace v druhé etapě na CP/M má podobné důvody. Bohatě programové vybavení i u nás dostupné a používané budou moci používat i majitelé MIKRO-AR. Samozřejmě za předpokladu, že budou vlastnit diskovou jednotku, nebo v začátcích asi dostupnější a levnější „RAM disk“ z polovodičových pamětí. Počítač s operačním systémem CP/M má již profesionální charakter a umožňuje mnohem více než jen hrani si s počítačem.

Abychom si ověřili ve větším rozsahu reprodukovatelnost stavebnice MIKRO-AR, uspořádáme ve spolupráci s ČÚV Svazarmu internální kurs od 1. do 6. dubna 1986 v Božkově u Prahy, kde si 30 zájemců základní konfiguraci MIKRO-AR postaví. Cena kursu je asi 600 Kčs. Cena stavebnice bude asi 5000 Kčs. Je ještě několik volných míst — můžete se přihlásit na adrese ČÚV Svazarmu, Vlnitá 33, odbor elektroniky, 147 00 Praha 4.

MIKROBÁZE

Myšlenka společné knihovny programů pro všechny amatérské zájemce o práci s malými mikropočítači vznikla v redakci v roce 1983. Jednou z inspirací byla i snaha zamezit soukromému obchodování s programy a jejich předražování. První varianta konkrétního záměru (pod názvem BASIC BÁZE) spočívala ve vytvoření adresáře majitelů jednotlivých programů a jeho zveřejnění, aby si mohli zájemci měnit sami programy mezi sebou. Uvědomili jsme si ale, že by to mohlo obchodování s programy spíše podpořit a proto byl vytvořen projekt zprostředkované výměny programů.

Bylo by ovšem nad možností redakce dělat tohoto zprostředkovatele a tak jsme museli hledat hospodářsky silnou organizaci ke spolupráci. Našli jsme ji v 602. ZO Svazarmu v Praze 6 a dohodli jsme se na společné službě uživatelům osobních mikropočítačů pod názvem MIKROBÁZE. Bylo nutné zmápnout zájem čtenářů AR o tuto službu, vytvořit kartotéku zájemců, vytvořit organizační pravidla vzájemného styku. Jako pro první etapu nevhodnější způsob zprostředkování výměny programů bylo zvoleno vytváření programových souborů na magnetofonových kazetách a jejich nabídky všem členům MIKROBÁZE. Bylo nutné vyřešit mnoho technických i organizačních otázek, přeložit a zredigovat návody (manuály) k jednotlivým programům, odzkoušet a připravit technické pracoviště ke kopírování programů, vše zajistit technicky i personálně. Součástí služby je i poskytování informací prostřednictvím Zpravodaje Mikrobáze, který kromě nabídky programů obsahuje i mnoho zajímavých informací z oblasti technické i programové.

Je pravda, že jsme spolu s vámi očekávali, že to všechno půjde trochu rychleji. Ale je to mnoho práce, zajišťované převážně aktivisticky. První číslo Zpravodaje mají již členové MIKROBÁZE v rukou, je vytvořeno prvních 8 programových bloků pro počítače ZX Spectrum a IQ151, jsou přeloženy a připraveny do tisku návody k jednotlivým programům a dobudovává se pracoviště pro kopírování programů. Zájem je obrovský a nedá se to všechno dělat „na koleně“. Prosíme proto členy MIKROBÁZE i její externí spolupracovníky, aby se snažili pochopit „porodní problémy“ tak rozsáhlé akce a neztráceli trpělivost a dobrou vůli.

MIKROPROG

Po dobrých zkušenostech z uspořádání první československé celostátní soutěže v programování PROG '83 jsme v roce 1985 uspořádali nový typ soutěže, MIKROPROG '85. Soutěže v programování typu PROG '83 začal od roku 1984 pořádat Svazarm v postupném systému soutěží převzal od nás i název soutěže PROG. Hlavním cílem naší soutěže není vlastní soutěžení a co nejobjektivnější vyhledání nejlepších programátorů (to je poslání řádných soutěží ve Svazarmu), ale vytváření co nejužitečnějších a nejlepších programů, které by potom mohly být dány k dispozici všem našim čtenářům, všem zájemcům o mikropočítače. Je to tedy vlastně konkurs na nejlepší programy v zadaných oborech. První kolo soutěže bude vždy korespondenční, vybraní autoři nejlepších programů pak budou pozváni na „finále“, jehož podoba se může rok od roku měnit. Doposud užívaná forma soutěže ve vymezeném krátkém časovém úseku se nezdá být pro výše uvedené záměry optimální; proto

zkusíme letos jinou formu, o které budete informováni při vyhlášení soutěže MIKROPROG '86 v AR A3/86.

MIKROKONKURS

S úmyslem podpořit konstruktérskou aktivitu v oblasti výpočetní techniky rozhodli jsme se od letošního roku kromě našeho „velkého“ konkursu na nejlepší radioamatérské konstrukce vyhlášovat i MIKROKONKURS na nejlepší řešení doplňkových desek a obvodů ke stavebnici MIKRO-AR a co nejlepší řešení nejrůznějších doplňků a úprav k mikropočítačům u nás používaným. Cíl je podobný jako u soutěže MIKROPROG. Tam v oblasti programového vybavení, zde v oblasti technického vybavení získat a dát k dispozici co nejzajímavější a nejlepší materiály pro rozvoj této zájmové činnosti. Podmínky účasti v MIKROKONKURSU '86 najdete v AR A4/86.

PUBLIKACE

O všechny informace z oblasti mikroprocesorové a výpočetní techniky je stále veliký a rostoucí zájem. Máme i dostatek spolupracovníků a materiálů k jeho uspokojování — ale nemáme dostatek prostoru k zveřejňování těchto materiálů. Časopis „Elektronika“, který má vydávat FMEP, zatím stále nevychází, naděje na rozšíření rozsahu nebo periodicity Amatérského radia jsou mizivé. Musíme se proto zatím smířit s rozsahem 8 zelených stránek a částí pravidelné ročenky.

Mezi konstrukčními návody v příloze Mikroelektronika AR bude v roce 1986 dominovat popis stavebnice MIKRO-AR; zabere téměř 1/3 všeho tiskového prostoru. Dále zveřejníme základní technické popisy počítačů IQ151 a ZX Spectrum a několik návodů na různé doplňky a úpravy těchto počítačů. Jsou připraveny popisy několika programátorů paměti EPROM, displejové části loni popsaného mikropočítače 8080MC, digitizeru k IQ151. Na pokračování vás seznámíme s jednočipovými mikroprocesory řady 8048, s mikropočítačovým standardem MSX, s operačním systémem MIKROS (CP/M) ap. Na žádosti mnoha čtenářů i spolupracovníků se budeme snažit věnovat určitý prostor i programům. Budou to hlavně úspěšné programy ze soutěže MIKROPROG '85; jejich plánované souhrnné vydání se nezdařilo. Chtěli jsme v loňském roce přinést více informací o akci a programovacím jazyku KAREL, bohužel se nám je přes mnoho urgencí nepodařilo získat ani od autorů programu, metodických návodů (ing. Pecinovský), ani z Centra pro mládež a elektroniku (M. Háša, S. Kratochvíl). Centrum pro mládež a elektroniku ÚV SSM odmítlo i naši žádost o spolupráci na vytvoření programových souborů MIKROBÁZE pro mikropočítač PMD-85 (vzhledem k malému počtu těchto počítačů zatím nemáme od čtenářů a členů MIKROBÁZE k dispozici dostatek programů pro vytvoření programové nabídky). V ročenke AR 1986, která vyjde v říjnu t. r., zveřejníme popisy, výpisy a vývojové diagramy úspěšných programů ze soutěže MIKROPROG '85.

Tolik asi k záměrům redakce v oblasti mikroprocesorové a výpočetní techniky v roce 1986 a k obsahu zelených stránek AR a ročenky AR v tomto roce. Těšíme se na další spolupráci se všemi čtenáři a na vaše příspěvky a přejí vám hodně úspěchů a spokojenosti v roce 1986.

ing. Alek Myslík

MIKRO – AR

MIKRO – AR CPU 2 (dokončení)

Adresování paměti

Adresování paměti na desce procesoru a vytváření signálu MEMEX je řízeno vhodně naprogramovaným obsahem paměti PROM IO14. Paměť PROM obsahuje 4 adresovací mapy. Výběr mapy se ovládá signály na vstupech A, B IO14. Tyto signály vytváří obvod IO20 (výstupy Q1, Q2). Na další vstupy C až H IO14 jsou připojeny adresy A10 až A15. Při použití paměti EPROM 2708, které nemají oddělené signály výběru (CS) a vybavení výstupu (CE), je nutné použít pro adresování paměť PROM IO14 74S571, kde pak na vstup I(14) je převeden signál MEMR, vytvářený obvodem IO8 (3205). Toho se dosáhne přepojením propojky J1 z 1–3 na 1–2. U ostatních pamětí EPROM (2716 až 27256) je použita pro adresování paměť PROM IO14 74S287. Výstupy IO14 Y1, Y2 řídí výběr paměti EPROM IO15, IO16 a jsou aktivní v log. úrovni „L“. Výstup IO14 Y3 řídí výběr paměti RAM a je aktivní v úrovni „H“. Výstup Y4 vytváří signál MEMEX, který má úroveň „L“ jen když je aktivní některá z pamětí EPROM nebo RAM na desce procesoru. Zapojení vstupů adresovací paměti PROM ukazuje přehledně **tab. 1**.

Jak již bylo řečeno, obsahuje PROM IO14 čtyři adresovací mapy vybírané prostřednictvím vstupů A, B. Po RESET bude vždy aktivní mapa daná kombinací 00 na vstupech A, B IO14. Aby mohl mikro počítač fungovat, musí být v této situaci některá paměť EPROM aktivní. Výběrem

další mapy lze pak např. zajistit odpojení, nebo přemístění paměti na desce procesoru v adresním prostoru.

Adresování periférií

Adresování periférií na desce procesoru řídí paměť PROM IO17. Zapojení vstupů a výstupů IO17 ukazuje **tab. 4**. Při programování paměti PROM IO17 je nutno pamatovat, že všechny IO na desce procesoru (8255, 8253, 4076) zabírají v adresovém prostoru každý 4 adresy. Do paměti PROM IO17 jsou zavedeny i adresy A0, A1. Signál CSX na výstupu Y4 IO17 musí být aktivní „L“, když je aktivní některá z periférií na desce procesoru.

Obvod IO20 (4076) má dvojí funkci. Řídí přepínání jednotlivých adresovacích map paměti na desce procesoru (výstupy Q1, Q2) a vytváří výstupní signál pro nahrávání na magnetofon (výstup Q3). Výstup Q4 může ovládat zapínání magnetofonu. Stav na výstupech Q1, Q2 není závislý na datech vysílaných instrukcí OUT, ale na použité adrese A0, A1. Je tedy nutné při programování pamatovat na to, že obvod IO20 zabírá 4 adresy.

Volba typu paměti

Na pozici IO11, IO12 je možné použít paměti EPROM 2708 až 27256. Pro paměť 2708 je nutné použít na pozici IO14 paměť PROM 74S571. Pro ostatní typy vyhoví 74S287.

Volba typu paměti IO11, IO12 se provádí propojkami J1 až J5, jak ukazuje **tab. 5**.

Na pozicích IO15, IO16 mohou být nainstalovány paměti RAM 2114 nebo paměti PROM (74S287 nebo 74S571) se zaváděcím programem. Použité propojky jsou uvedeny v **tab. 6**.

Sběrnice

Procesorová deska je navržena pro spolupráci se sběrnicí zveřejněnou v AR A9/85. Bohužel nejsou v popisu definovány časové vztahy jednotlivých signálů, a tak bude nutné vždy důkladně rozmyslet, zda každá další deska je použitelná. Při použití jiného mikroprocesoru bude situace ještě horší.

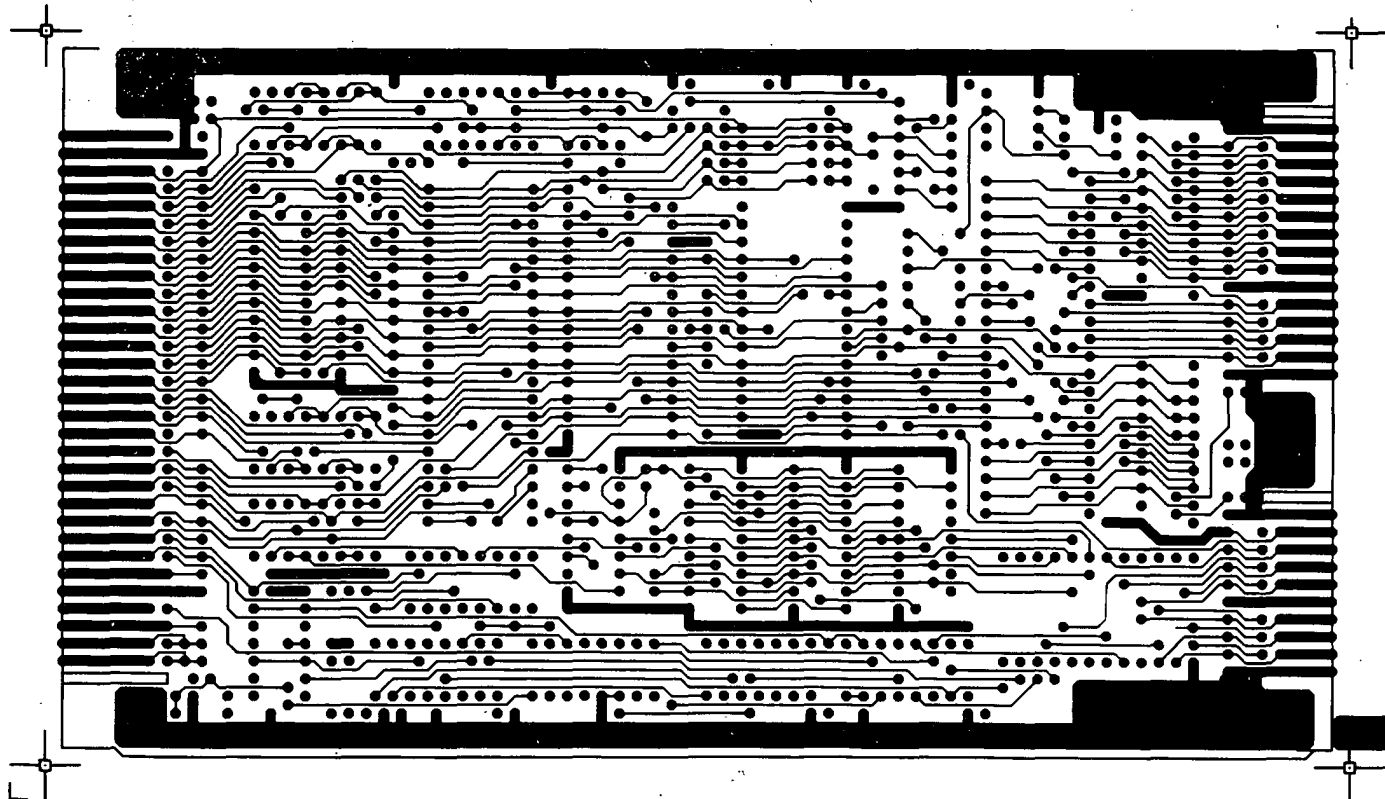
Popisovaná procesorová deska nevyužívá rozšířeného adresování a signály A16 až A19, IOEXP jsou trvale připojeny na zem. Signál MEMEX je využíván k deaktivaci paměti mimo procesorovou desku. Toto uspořádání neomezuje možnost použití rozšířeného adresování (po odpojení vývodů A 16 až A 19 do země). Potřebné obvody je pak nutné umístit na jinou desku, nebo využít obvodu 8255.

Varianty

Varianty A, B, C jsou minimální verze, lišící se typem použité paměti. V AR A12/85 je schéma zapojení varianty A se zaváděcím programem v pamětech PROM 74S287 nebo 74S571. Varianty B, C jsou osazeny pamětmi EPROM typu 2708 a 2716 až 27256. Všechny tyto verze (A až C) mají odděleny řídicí signály sběrnice MEMRQ, IORQ, RD, WR. Adresy, ostatní řídicí signály a paralelní porty jsou neoddělené.

Varianta D je jednodeskový mikro počítač nevyužívající sběrnici a s oddělenými paralelními porty.

Varianty E, F jsou verze úplně osazené desky s pamětmi EPROM 2708 a 2716 až 27256. Mají osazeny rovněž paměti RAM



Obrazec plošných spojů (strana bez součástek) desky MIKRO AR CPU2

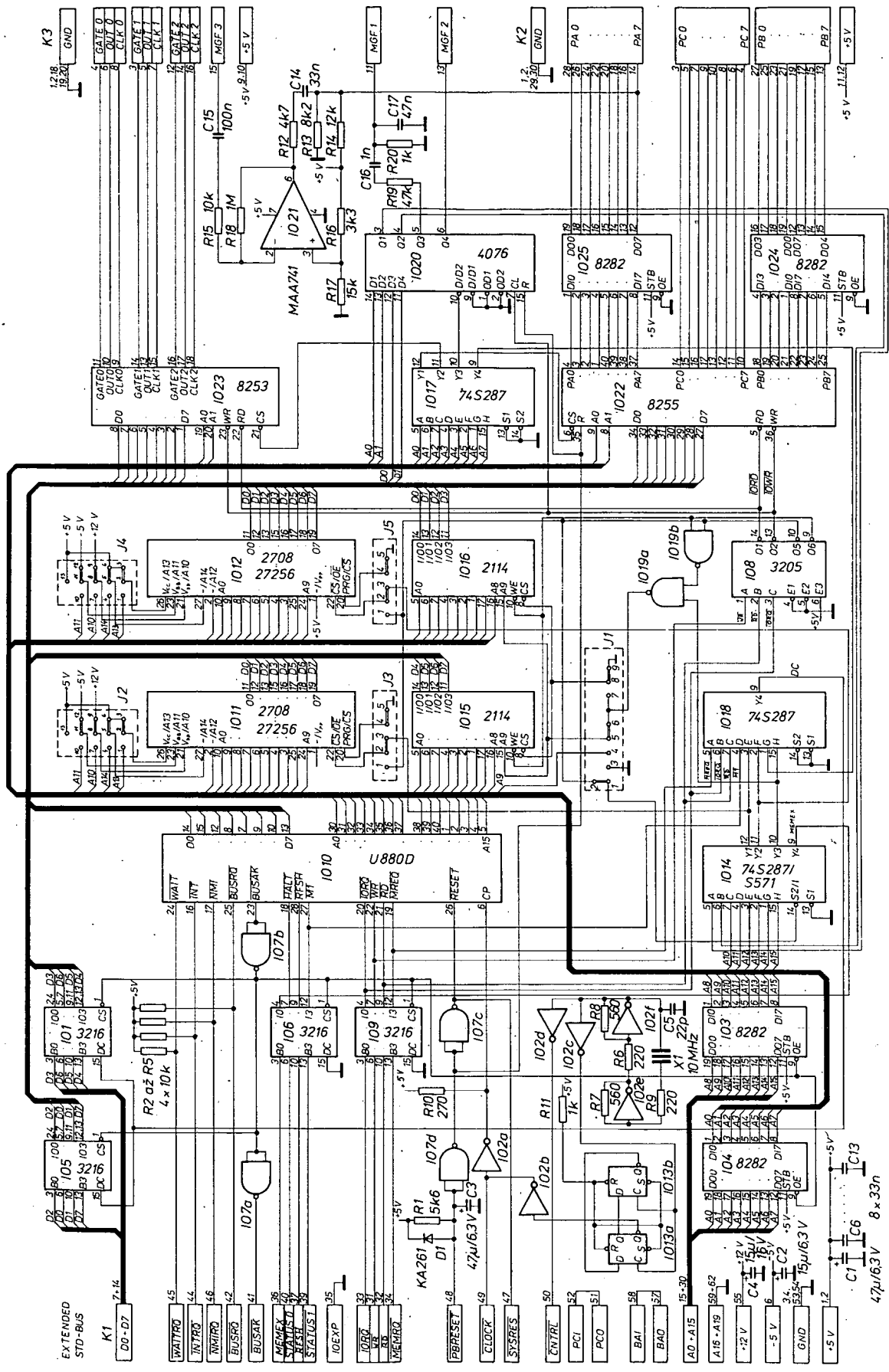
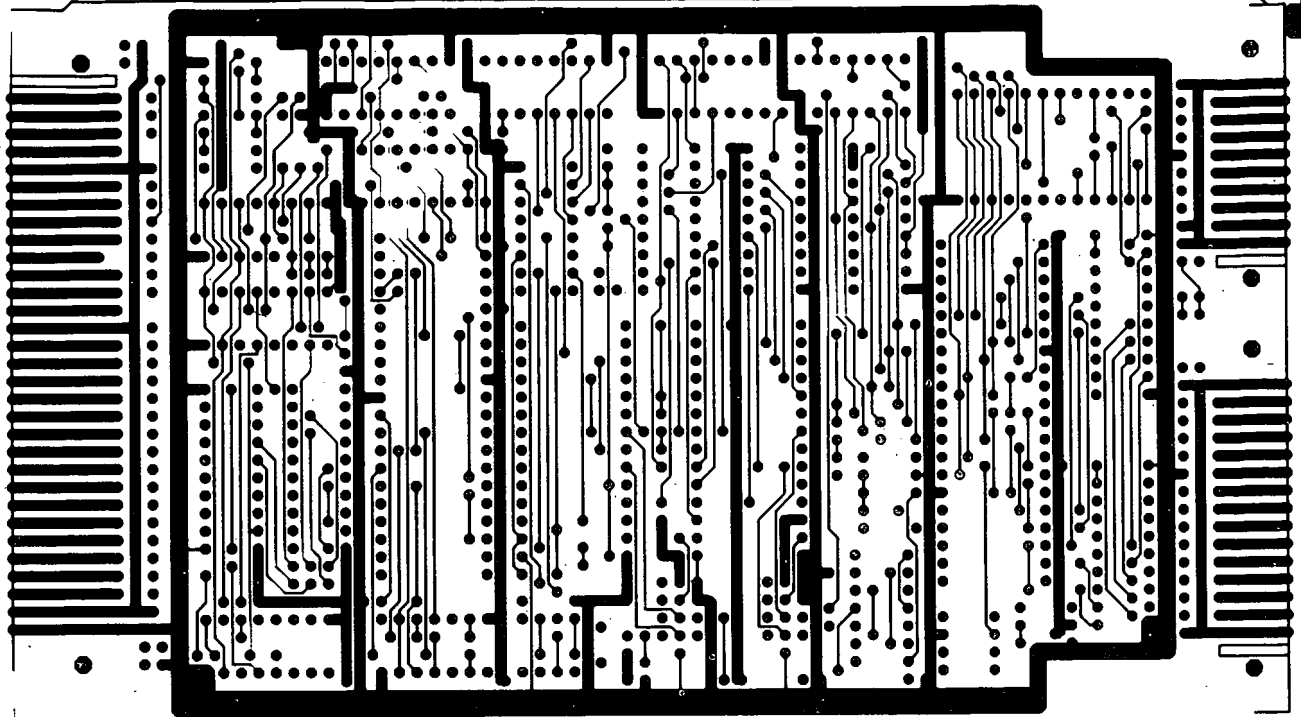


Schéma úplně osazené desky MIKRO AR CPU2



Obrazec plošných spojů (strana součástek) desky MIKRO AR CPU2

a plné oddělení sběrnice i paralelních portů. Schéma zapojení varianty E je na str. 20. Plošný spoj je připraven pro variantu B. Ostatní varianty je možné vytvořit přepojením propojek, doplněním oddělovacích obvodů a přerušením zkratovacích propojek pod nimi ze strany spoje.

Pro plné oddělení sběrnice je nutné osadit obvody IO1, IO3, IO4, IO5, IO6 a paměť PROM 74S287 (IO18), řídicí směr oddělovačů. Připojení vstupů IO18 je v tabulce 7. Oddělovače jsou v klidu aktivovány pro směr ven z procesorové desky a výstup Y1 (IO18) má log. úroveň „L“.

Tab. 1. Zapojení vstupů PROM IO14

signál S287 (S571)	vstup PROM IO14
MP0	A
MP1	B
A10	C
A11	D
A12	E
A13	F
A14	G
A15	H
MEMR	I

V případě, že se čte údaj z paměti nebo portu vně procesorové desky, nebo probíhá cyklus potvrzení přerušení, musí mít výstup Y1 (IO18) úroveň „H“.

Tab. 2. Zapojení výstupů PROM IO14

výstup PROM IO14	signál
Y1	$\overline{CS0}$ EPROM 1
Y2	CS1 EPROM 2
Y3	CS2 RAM
Y4	MEMEX

SBĚRNICE © STD A DESKY S PERIFERNÍMI OBVODY

V situaci, kdy neexistuje implementace sběrnice STD BUS s 62-pólovými konektory, která by byla závazná pro každého návrháře, hrozí nebezpečí nekompatibility desek navržených podle téhož rozložení vývodů sběrnice. Definice sběrnice by kromě rozložení vývodů měla zahrnout podrobný popis významu a funkce jednotlivých signálů, jejich časování a zatížitelnost a být jednoznačná a úplná, aby kompatibilita s definicí byla zárukou kompatibility se všemi deskami navrženými podle této definice. Je však zřejmé, že tímto způsobem již nemůže být zformulována žádná sběrnice STD, které by vyhověly všechny doposud vyvinuté desky. V této chvíli se proto nechceme vracet k popisu sběrnice, jak byl uveden v [1]; zdůrazníme jen, že tento popis je vztažen k procesorové desce. Naše poznámky se týkají desek s periferními obvody (které patrně bude pro své vlastní aplikace navrhovat největší počet uživatelů) a mají za cíl zajistit těmto deskám co nejširší kompatibilitu.

Desky s periferními obvody řady Z80 (tj. U855D, U856D a U857D) kromě datové sběrnice a úplně či neúplně dekodované adresy vyžadují k činnosti signály RD, IORQ, M1 (signál STATUS1 sběrnice © STD), Φ (invertovaný signál CLOCK) a RESET (signál SYSRES). Zdůrazňujeme, že signál CLOCK je třeba invertovat a navíc zajistit odpovídající napětí v úrovni H. Vstup IORQ desky s periferními obvody je vhodné připojit přes odpor na +5 V, aby se zabránilo nežádoucímu aktivová-

ní v době, kdy je řídicí sběrnice ve stavu vysoké impedance.

Má-li periferní obvod řady Z80 generovat přerušení, je jeho výstup INT připojen (příp. přes oddělovač s otevřeným kolektorem) na vodič INTRQ sběrnice © STD. Do prioritního řetězce je periferní obvod začleněn pomocí svých vývodů IEI a IEO; aby bylo možno vytvořit systém, jehož řetězec obsahuje více než 4 periferní obvody, je s ohledem na maximální přípustný čas vyhodnocení priority v celém řetězci nutno použít pro urychlení přenosu jedno hradlo AND na každé dva periferní obvody. Vstup PCI je vhodné připojit přes odpor na +5 V (pro případ, že deska je v prioritním řetězci zapojena jako první).

Vzhledem k nejednoznačnosti implementací sběrnice © STD na procesorových deskách doporučujeme, aby periferní desky nevyužívaly (tj. nedekodovaly) signály IOEXP, A16 až A19 MCSYNC, INTAK a STATUS0.

Má-li mít periferní deska (např. deska interfejsu IMS-2) možnost resetovat systém, je třeba, aby byla připojena přes hradlo s otevřeným kolektorem na vodič PBRESET sběrnice. Signál SYSRES by měl být na periferních deskách využíván pouze jako vstupní.

Samostatným problémem je použití oddělovače na datové sběrnici. Je ovšem žádoucí, aby se oddělovač na periferní desce aktivoval jako vstupní později, než se obrátí směr oddělovače na procesorové desce (nebo než se tento deaktivuje) a naopak aby se deaktivo-

val dříve, než se směr oddělovače na procesorové desce znovu obrátí zpět. Kombinační logika však sotva umožní toho dosáhnout, a tak v systémech s oddělovači datové sběrnice (tím spíše, budou-li obsahovat desky pocházející od různých autorů) bude pravděpodobně nastávat (po dobu několika jednotek až desítek ns) kolize na sběrnici. Jsou-li oddělovače v systému použity, měly by samozřejmě být na všech deskách.

Uvažujeme o možnosti vyvinout obvod, který by dovozoval řídit směr oddělovače datové sběrnice s vyloučením kolize. V rozšířené verzi by tento obvod navíc umožňoval připojit k přerušovacímu systému řady Z80 nestandardní periferní obvody [2].

Je-li to možné z hlediska dostupnosti součástek, návrháři by měli dát přednost obvodům s napájením pouze +5 V, aby bylo možno vytvořit systém s jediným napájecím napětím pro všechny číslicové obvody. To dovoří použít napětí +12 V a -12 V výhradně pro analogové obvody. Má-li deska napájecí napětí jen +5 V, je ovšem nežádoucí spojovat na ní země GND a AUXGND.

Petr Horský, Zdeněk Masný

Literatura:

- [1] MIKRO-AR. Sběrnice © STD - konstrukční norma. AR 1985, č. 9.
- [2] Z80 CPU, PIO CTC Technical Manual. Firemní literatura SGS - ATES, 1981.

Tab. 3. Zapojení vstupů PROM IO17

signál	vstup PROM IO17
A0	A
A1	B
A2	C
A3	D
A4	E
A5	F
A6	G
A7	H

Tab. 4. Zapojení výstupů PROM IO17

výstup PROM IO17	signál
Y1	CS3 8255
Y2	CS4 8253
Y3	CS5 4076
Y4	CSX lokál. IO

Tab. 5. Volba typu paměti EPROM

typ paměti	J1	J2 (J4)	J (J5)
2708	1-2	2-3, 5-6, 8-9, 11-12	2-3, 4-5
2716	2-3	2-3, 5-6, 7-8, 11-13	1-2, 3-4
2732	2-3	2-3, 5-6, 7-8, 10-11	1-2, 3-4
2764	2-3	2-3, 5-6, 7-8, 10-11	1-2, 3-4
27128	2-3	1-2, 5-6, 7-8, 10-11	1-2, 3-4
27256	2-3	1-2, 4-5, 7-8, 10-11	1-2, 3-4

Tab. 6. Volba typu paměti RAM/PROM IO15, IO16

typ paměti	J1
2114	4-5, 7-8
74S287	5-6, 8-9
74S571	5-6, 8-9

Tab. 7. Zapojení vstupů PROM IO18

vstup IO18	signál
A	MEMRQ
B	IORQ
C	RD
D	MT
E	CS0 EPROM 1
F	CS1 EPROM 2
G	CSX lokál. IO
H	CS2 RAM

POKE pro ZX Spectrum

Užitečné povely pro mikropočítač Sinclair ZX Spectrum usnadňují práci:

- POKE 23609,15** vyvolává „pípání“ klávesnice při stisku tlačítka,
- POKE 23609,0** způsobuje návrat k normálnímu stavu,
- POKE 23561,0** vypíná opakovací funkci tlačítka klávesnice,
- POKE 23561,35** způsobuje návrat k normálnímu stavu,
- POKE 23561,x** čím menší je x, tím rychlejší je opakování při stisku klávesnice (normální hodnota je 5).

Vsunutí následující řádky do programu způsobí zobrazení x řádků:

10 POKE 23692, x + 1: LIST: STOP. Pro X platí, že musí být menší než 256. **JOM**

Podle Happy Computer 1984 č. 3, str. 93.

SAPI 1 pro vzduchotechniku

Ing. Arnošt Dittrich, CSc.

V roce 1982 se skupina pracovníků Výzkumného ústavu vzduchotechniky v Praze začala zabývat aplikacemi mikroelektronického řízení pro obor vzduchotechniky. Po rozboru situace na tuzemském trhu bylo začátkem roku 1983 rozhodnuto orientovat se na SAPI 1. Byly vyvinuty jednotky styku s prostředím a „Malý operační systém reálného času“. Tím se SAPI 1 stal levným stavebnicovým řídicím systémem pro typ úloh přicházejících v úvahu ve vzduchotechnice a tepelné technice.

Podle druhů čidel a akčních členů, které přicházely v úvahu ve vzduchotechnických aplikacích, jsme vyvinuli následující jednotky styku s prostředím:

IBS-1: Jednotka binárních galvanicky oddělených vstupů na úrovni 24 V. Snímá 24 vstupních signálů a zajišťuje velmi dobrou imunitu vůči rušení.

OBS-1: Jednotka binárních galvanicky oddělených výstupů. Obsahuje 24 spínačů 100 mA/24 V, které jsou napájeny ze zdroje zátěže.

ADC-1: Jednotka analogově digitálního převodníku 12 bitů. Převodník pracuje na integračním principu. Jednotka je určena zejména pro čtyřvodičové měření odporů (teplota, vlhkost, tlak, poloha pohonu atd.). Jednotka také ovládá speciální měřicí sběrnici pro připojení až 6 jednotek ARS-1.

ARS-1: Jednotka přepínačů analogových míst. Je určena pro čtyřvodičové připojení 12 měřících míst k jednotce ADC-1. Spínacími prvky jsou jazyčková relé.

Jednotky IBS-1, OBS-1 a ADC-1 se adresují jako porty. U rozsáhlejších aplikací se mohou umístit do druhé vany JZS-1. K jejímu spojení s vanou procesoru jsme vyvinuli jednotku BA-1.

BA-1: Jednotka zesilovače sběrnice. Je určena pro spojení dvou van JZS-1. Do vany se zesílenou sběrnici lze umístit pouze jednotky adresované jako porty. Na jednotce lze vyloučit libovolnou skupinu adres, takže i v základní vaně lze umístit jednotky adresované jako porty, např. DSM-1.

U většiny aplikací byla požadována čin-

nost v reálném čase a obnovení funkce po výpadku sítě. Proto byly vyvinuty další jednotky.

RTP-1: Jednotka zálohovaného reálného času. Údaj času je uložen v čítačích E 351 D. Na desce je nulaovací tlačítko, které slouží k nastavení času. Jednotka obsahuje též obvod 8255, který je plně k dispozici uživateli.

RTC-1: Jednotka zálohovaného reálného času. V této modernizované jednotce je údaj času uložen v čítačích CMOS a nastavuje se z klávesnice. Jednotka obsahuje též obvod 8253, který je plně k dispozici uživateli.

CRM-1: Zálohovaná paměť RAM 4 kB. Je osazena pamětmi 1902 a umožňuje blokovat 1 kB proti přepsání.

Jednotky RTP-1, RTC-1 a CRM-1 mají zdroje zálohovacího napětí umístěny na deskách.

Vzhledem k velkému rozsahu programů v pamětech EPROM bylo nutno používat více jednotek REM-1. Proto byla vyvinuta jednotka EM-1.

EM-1: Jednotka paměti EPROM. Obsahuje 16 pozic pro paměti typu 2708, 2716 a 2732. Na desce lze vyloučit libovolnou adresovou oblast. Např. 2000H až 3FFH pro JPR-1.

Při vývoji byla plně respektována základní sestava SAPI-1, takže všechny jednotky vyjma ARS-1 pracují ve vaně JZS-1 bez jakýchkoli úprav.

Pro usnadnění programátorských činností na jednotlivých aplikačních úlohách byl vytvořen „Malý operační systém reálného času“. Zajišťuje programovou podporu jednotky reálného času, komunikaci s obsluhou a všechny činnosti probíhající v reálném čase.

Protože kapacita pracoviště ve VÚV je omezená, bylo rozhodnuto věnovat se pouze oblasti výrobků, kde se očekává největší přínos. Vzhledem k současným cenám mikroelektroniky jsou to tyto aplikace:

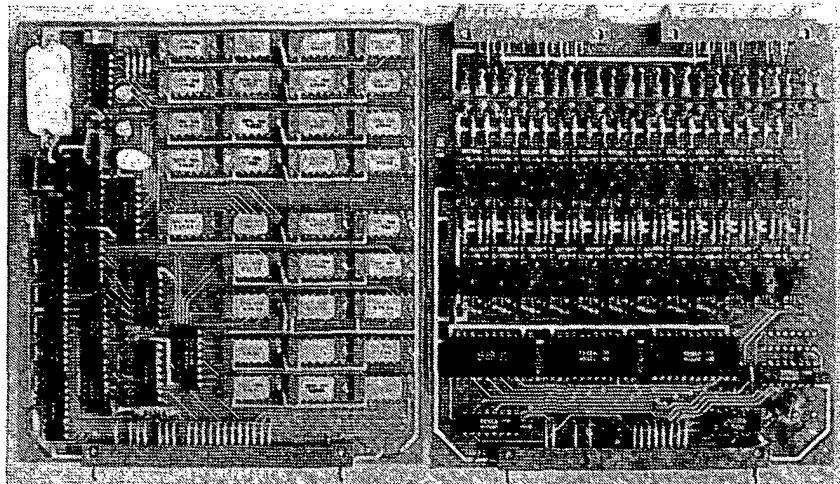
*Řízení velkých větracích jednotek.
Sledování spolehlivosti velkých ventilátorů.*

Řízení klimatizačních jednotek.

Řízení pneumatické dopravy.

Řízení elektrofiltrace.

V současné době je dokončen první úkol „Řízení velkých větracích jednotek“. Prototyp je instalován na MTTÚ Praha, kde jsou dokončeny jeho provozní zkoušky. V roce 1986 bude vyrobena ověřovací série.



Dvě z popisovaných desek IBS-1 a CRM-1

FORTH V MIKROPROCESORU

Pravidelní čtenáři zelených stránek Amatérského radia vědí o nezvyklém programovacím jazyku FORTH své. Od vzniku v r. 1969 si jej oblíbili mnozí profesionální programátoři, zvláště ti, kteří řešili aplikace v reálném čase. Také někteří výrobci mikropočítačů použili FORTH ve snaze získat z jednoduchých 8 bitových mikroprocesorů co nejvyšší výkon. Jiní šli ještě dál a uložili základní interpret jazyka FORTH do paměti ROM přímo na čipu svých standardních jednočipových mikropočítačů. Stále to však nebylo ono a čekalo se, kdo první navrhne mikroprocesor, který bude implementován přímo pro programovací jazyk FORTH. Nakonec to byl sám autor jazyka, Charles H. Moore, který pomocí kalifornské firmy Novix, založené jen za účelem výroby a prodeje mikroprocesorů založených na jazyku FORTH, tuto myšlenku realizoval.

První člen z rodiny má označení NC-4000A a je navržen od základů jinak. Nejenže operace jazyka FORTH byly zabudovány přímo do logiky CPU, ale konvenční architektura datových a adresových sběrnic a přístupů byla optimalizována zvláště pro použití s tímto jazykem. Tři šestnáctibitové sběrnicce dovolují přístup k různým oblastem paměti, které jsou vyhrazeny pro zásobník návratových adres, zásobník pro předávání parametrů anebo pro programy či data. Další dvě sběrnicce o šířce 16 a 5 bitů slouží pro V/V. S uvedenými pěti sběrnicemi jediná instrukce mikroprocesoru NC-4000A vykoná současně pět operací. Navíc většina příkazů jazyka FORTH může být reprezentována jedinou šestnáctibitovou instrukcí, která se provede během jednoho cyklu o délce 1.25 μ s. To dává novému mikroprocesoru asi stonásobnou rychlost v porovnání s klasickým mikroprocesorem, který používá standardní FORTH.

Poněvadž FORTH intenzivně používá volání procedur, zde slov, museli návrháři zabezpečit, aby i tato instrukce probíhala co nejrychleji. Výsledkem je instrukce volání, která proběhne během jediného cyklu CPU, proti 10 nebo cyklům u běžných mikroprocesorů. Dosáhli toho jednoduchým trikem: je-li MSB instrukce 0, potom jde o instrukci Call a zbývajících 15 bitů představuje adresu slova v hlavní paměti. Omezení adresovatelného paměťového prostoru na 32 Kslov, které z uvedeného triku vyplývá, není příliš závažné, uvážíme-li poměr 1:1 mezi většinou příkazů jazyka FORTH a instrukčními kódy mikroprocesoru. Vzhledem k šířce adresové sběrnicce paměti – 16 bitů, lze horních 32 Kslov paměti rezervovat pro uložení dat. Pokud by nepostačovala přímo adresovatelná paměť 64 Kslov, je zajištěna možnost rozšířeného adresování, které pokrývá paměťový prostor 4 Megabajty. Návrat z procedury, vyvolaný slovem Exit, se obejde bez zvláštní instrukce, neboť používá jeden bit v instrukci, specificky rezervovaný jako příznak pro tuto funkci.

Celkem je na čipu k dispozici sedmáct šestnáctibitových registrů, které jsou všechny přístupné během jednoho cyklu stroje. Zvláště rychlý přístup k dolní části paměti umožňuje použití 32 paměťových buněk jako další univerzální registry. Výsledkem uvedené pozoruhodné konstrukce je unikátní mikroprocesor, který může revolučním způsobem ovlivnit ar-

chitekturu konvenčních mikroprocesorů. Díky paralelnímu zpracování funkcí dokáže již první člen rodiny, s relativně nízkým kmitočtem hodin 8 MHz, vykonat více než 10 miliónů operací za sekundu. Další modely mají být ještě podstatně rychlejší. Počáteční prototyp mikroprocesoru, realizovaný pomocí logického pole CMOS, umožnil průběh populárního testovacího programu – tzv. Eratostenova síta, kdy se hledají všechna prvočísla v zadaném oboru – implementovaného v jazyku FORTH za 0,3 s. Průběh obdobného programu, zapsaného v jazyku symbolických adres výkoného šestnáctibitového mikroprocesoru Motorola 68 000 trval 0,5 s.

pek

[1] Coles, R.: Onward with FORTH. Practical Computing, 8 (1985) č. 6, s. 37.

Co je „debugging“?

V počítačovém světě se často používá slovo americké hantýrky a mnohdy sami odborníci nevědí, jak a proč taková slova vznikla. Nejznámějšími příklady jsou „hardware“ a „software“. Podíváme-li se do slovníku, znamená „bug“ štěnici, v americkém smyslu hovorově jakýkoli hmyz a v přeneseném smyslu blecha nebo malá nečekaná závada. A to je také význam pro počítačovou techniku, buď se jedná o malou závadu v „hardware“, tedy v technickém vybavení, v zapojení počítače či jeho připojení na vnější přístroje, nebo ještě častěji v „software“, tedy v programovém vybavení neboli v programu. Je-li tato závada nebo chyba odstraňována, hovoří se o „debugging“, což by se volně dalo do češtiny přeložit jako „odvšívání“.

Ačkoli je většinou snaha hledat chybu nejprve v technickém vybavení, ukáže se nakonec ve většině případů, že je chyba v programu. Příčina bývá jednoduchá: i zkušení programátoři dělají chyby. Přitom se jedná buď o chyby v syntaxi jazyka, tedy prohřeškům proti „pravopisu“ použitého jazyka, nebo o logické chyby. Syntaktické chyby jsou většinou snadno naležitelné a odstranitelné, zejména když je počítač často sám rozezná a na obrazovce se objeví hlášení chyby. U logických chyb je to horší. Zde se jedná o chyby, u kterých je sice syntaxe v pořádku, avšak počítač dostal povel činit něco nesprávného.

„Debugging“ či „odvšívání“, správně odstraňování chyb je zajímavou záležitostí pro fanoušky programování, při vážné práci s počítačem však zdržuje a trvá-li „odladování“ programu příliš dlouho, přestává veškerá legrace.

JOM

Volně podle CHIP 1984 č. 10, str. 204.

KAREL

Zdá se, že do programu „KAREL“, zveřejněném v AR 6/85 se vloudilo pár chybiček, které zapříčinily, že po prachem zapsání programu na ZX81 „KAREL“ neposlouchá. Je proto zapotřebí změnit příkazy:

2310 na tvar: 2310 IF AV < 256 THEN GO TO, 4000, v opačném případě nedojde k vypsání seznamu příkazů po volbě „SLOVNIK“. Další chyba vznikla zřejmě špatným tiskem a tudíž po příkazu 6603 následuje příkaz 6605 a ne chybně uvedený 6665. Ve výpisu je sice daný příkaz na správném místě, ale po jeho zadání v původním tvaru jej počítač samozřejmě zařadí až za příkaz 6655, což se v programu projeví tím, že po volbě příkazu „ROZKLAD“ jej nedokáže počítač vyhodnotit a v případě ZX 81 to znamená: vynulovat systém jeho vypnutím a tím i ztrátou celého programu. Pro všechny, kteří si chtějí program „KAREL“ pořídit touto formou, tedy opisem zveřejněné předlohy, doporučuji při zadání strojového kódu do 1 REM následující postup – psát strojový kód jako první:

1. Zadat 1 REM
2. Do 1 REM vpsat libovolné znaky, jejichž počet je větší nebo roven počtu zadávaných strojových instrukcí. V tomto případě to znamená zadat 565 znaků (na znacích nezáleží, protože je budeme přepisovat příkazem POKE při zadávání číselných kódů)
3. Napsat si následující program, který podstatně urychlí a zřehlední celý zápis strojového kódu, umožní snadnou opravu chybně zadaného čísla a současně vypisuje adresu na kterou kód ukládáme a vedle uložený kód.

```
2 FOR N = 16514 TO 17079
```

```
3 INPUT I
```

```
4 POKE N, I
```

```
5 IF PEEK 16 442 <= 3 THEN SCROLL
```

```
6 PRINT „ADR=“; N, „KOD =“; I
```

```
7 NEXT N
```

Opravu chybně zadaného příkazu pak můžeme provést pouhou změnou adresy v příkazu 2.

Ing. Petr Laník

Počítač ATARI 600 XL/800 XL

Americký počítačový systém ATARI XL vznikl vývojem úspěšné typové řady počítačů ATARI 400/800 [1]. Z řady u nás rozšířených počítačů vybočuje tím, že nepoužívá procesor řady 8080 event. Z 80, ale strukturálně i z hlediska programových instrukcí odlišný procesor typu 6502. Oba typy počítačů ATARI 800 XL a ATARI 600 XL mají téměř shodný vzhled. Liší se vzájemně jen kapacitou vnitřní paměti RAM. První typ má 16 kB RAM (možnost externího zvýšení na 64 kB), osmistovka má 64 kB RAM, z níž je volně přístupno 40 kB. Oba typy používají paměť ROM 24 kB.

V systému počítače spolupracují tři další speciální mikroprocesory pro grafiku, zvuk a obrazový monitor. Vestavěný modulátor umožňuje připojit počítač přímo na vstup libovolného barevného televizoru pro normu PAL. 256 barevných odstínů, jemná grafika (320 x 192 bodů) s pěti textovými módy a 11 módů pro grafiku, čtyři simplexní zvukové kanály programovatelné ve třech a půl oktávách, možnost programování v jazyku assembler, Basic, Forth, Logo, Pascal a Pilot,



ANTÉNOVÝ PREDZOSILŇOVAČ VKV

Milan Kolesár

Na území nášho štátu existujú oblasti, v ktorých je možné prijímať rozhlasové programy v oboch pásmach VKV. Ideálnym riešením je použiť pre obe pásma samostatnú anténu smerovanú na príslušný vysielač, prípadne použiť kanálové selektívne anténové predzosilňovače, pokiaľ by bolo nutné signál pri diaľkovom prijímaní zosilniť. V niektorých prípadoch je možné použiť tiež pásmové zosilňovače, ktoré zosilňujú rovnomerne celé pásmo VKV. Signály z oboch antén či predzosilňovačov je potom potrebné zlúčiť do jedného zvodu – najradšej koaxiálneho kábla s impedanciou 75 Ω.

Za predpokladu, že v mieste prijímania je možné zachytiť rozhlasové vysielače oboch pásiem na jedinú anténu, je možné k zosilneniu alebo pre nahradenie strát vo zvide použiť popisovaný zosilňovač. Na jeho vstupe (obr. 1) je symetrický trans-

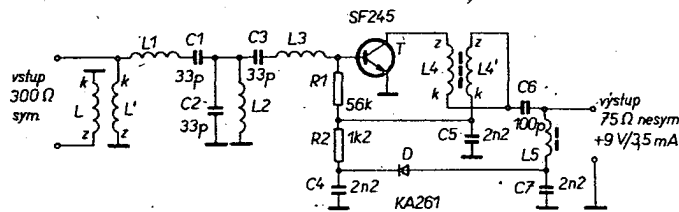
formátor s impedančným prevodom 300 Ω sym. na 75 Ω nesym., pozostávajúci z bifilárne vinutých cievok L a L'. Za ním nasleduje pásmová priepusť prepúšťajúca frekvenčné pásmo 65 až 105 MHz. Pozostáva z indukčnosti a kondenzátorov L1 a C1, L2 a C2, L3 a C3.

Signál privádzaný z antény je zosilňovaný tranzistorom T v zapojení so spoločným emitorom. V kolektore tranzistora je pripojený širokopásmový výstupný transformátor, pozostávajúci z bifilárne vinutých cievok L4 a L4' a feritového jadra. Pracovný bod tranzistora určujú odpory rezistorov R1 a R2 pri napájanom napätí 9 V. Výstup predzosilňovača (75 Ω nesym.) je riešený väzbovým kondenzátorom C6, ktorý spolu s vf tlmičkou L6 tvorí elektrickú väzbu pre oddelenie jednosmerného napätia od vf signálu pre napájanie predzosilňovača po zvide. Dióda

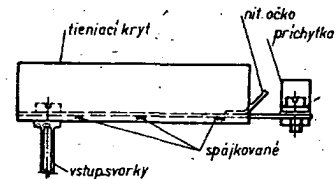
D slúži ako ochrana tranzistora proti prípadnej zmene polarít napájacieho napätia. Kondenzátory C4, C5 a C7 sú blokovacie.

Predzosilňovač je postavený na doske s plošnými spojmi (obr. 2) a tieneny krytom z pocínovaného plechu. Je zabudovaný do krabíčky z polystyrénu alebo podobného materiálu. Krabíčka je lepená riedidlami, ktoré polystyrén rozleptávajú, ako napr. trichlóretylén, nitroriedidlo. Na tento účel je možné použiť výstražné tabuľky z termoplastu po odstránení znakov alebo iných farebných plôch liehom. Prevedenie je patrné z obr. 3 až 6.

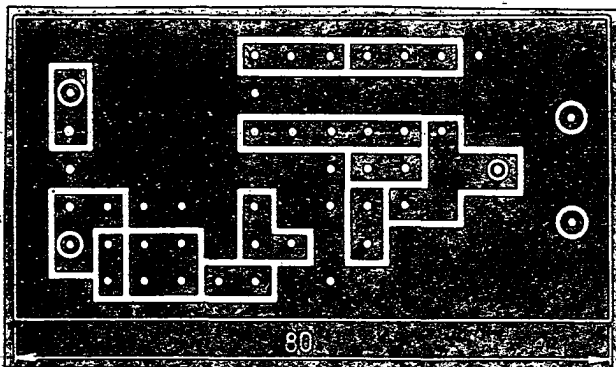
Zhotovenie predzosilňovača je veľmi jednoduché. Po vyvrtaní otvorov do dosky s plošnými spojmi vyčistíme fóliu tvrdou gumou, umyjeme liehom, natrieme, rozpustenou kolofóniou v liehu alebo v trichlóretyléne a necháme zaschnúť. Do otvorov o Ø 3 mm na vstupe predzosilňovača priskrutkujeme dve skrutky M3 × 25 mm tak, aby ich hlavičky boli na strane súčiastok, matice a podložky zo strany medenej fólie. Pod ďalšie dva otvory o Ø 3 mm na výstupnej strane predzosilňovača prispájujeme dve matky M3, slúžiace k uchytieniu príchytky výstupného kábla. Do otvoru o Ø 2,5 mm prinitujeme nitovacie očko a k medenej fólii ho prispájujeme. Postupne prispájovávame jednotlivé súčiastky. Ako posledný prispájujeme tranzistor.



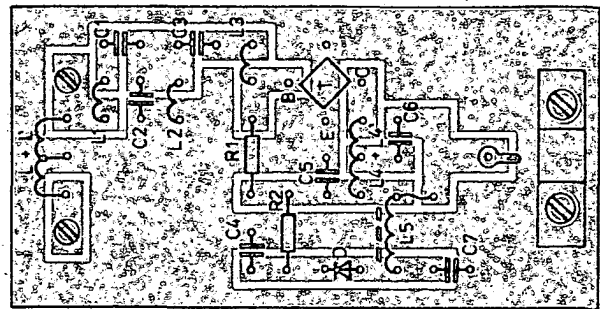
Obr. 1. Schéma zapojenia



Obr. 3.



Obr. 2. Doska s plošnými spojmi U3



Zoznam súčiastok

Rezistory (TR 151)

R1	56 kΩ
R2	1,2 kΩ

Kondenzátory

C1 až C3	33 pF, TK 755
C4, C5, C7	2,2 nF, TK 725
C6	100 pF, TK 754

Polovodičové súčiastky

T	SF245 (KF173 – väčší šum, menšie zosilnenie)
D	KA261 (262, 263)

Cievky

L + L'	2×8 CuL Ø 0,5 mm na Ø 5 mm vinuté bifilárne, tesne
L1, L2, L3	9 z CuL Ø 0,5 mm na Ø 5 mm vinuté tesne

L4 + L4' 2×5 z CuL Ø 0,5 mm na Ø 5 mm
s ferit. jadrom M4, stúpanie
závitov 0,5 mm (jadro z mf
transformátorov TVP)

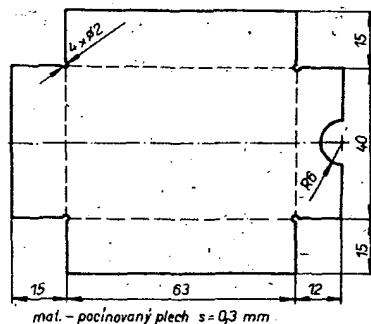
L5 25 z CuL Ø 0,3 mm na Ø 0,2 mm
menšom ako je Ø feritovej
tyčky, vinuté tesne

Po vizuálnej kontrole umyjeme dosku liehom a vysušime. Na vstupné svorky pripojíme rezistor 300 Ω, na výstupné svorky rezistor 68 až 82 Ω. Od výstupu odpojíme vŕ tlmivku a privedieme na ňu cez miliampérmeter napätie 9 V proti kostre. Odber prúdu má byť približne 3 až 3,5 mA. Po tejto kontrole dáme predzosilňovač do pôvodného stavu. Frekvenčnú charakteristiku kontrolujeme a naladíme najvhodnejšie podľa rozmietača vŕ signálu. Nakoľko však väčšina amatérov tento prístroj nemá k dispozícii, bude potrebné nastaviť predzosilňovač podľa prijímača, ktorý má na pásme VKV indikátor intenzity prijímaného signálu. Pokiaľ máme prenosný prijímač, môžeme ladiť priamo u antény. Vzniká tu však nebezpečenstvo, že sa celý systém rozkmitá.

Na vstup predzosilňovača pripojíme symetrický dvojvodič 300 Ω, ktorý pripojíme k dipólu antény. Na výstup pripojíme koaxiálny kábel s impedanciou 75 Ω dĺžky minimálne 3 m, najradšej však také dĺžky, akú budeme potrebovať od antény k prijímaču. Druhý koniec zvodu opatríme výhybkou pre možnosť napájania predzosilňovača po zvoде a konektorovou súosou vidlicou alebo širokópásmovým symetričným a impedančným transformátorom, aký sa bežne používa v televíznych účastníckych šnúrach. Aký druh koncovky použijeme, záleží na realizácii vstupu prijímača.

Ako zdroj napätia predbežne použijeme dve 4,5 V ploché batérie zapojené do série. Potom prijímač nastavíme na niektorú slabšiu stanicu v pásme CCIR okolo 100 MHz a na výhybku pripojíme napájacie napätie. Do anténového vstupu prijímača pripojíme koaxiálny kábel. Zaskrutkovaním, alebo vyskrutkovaním feritového jadra transformátora L4 a L4' sa snažíme dosiahnuť čo najväčšiu výchylku indikátora. O to isté sa snažíme zasúvaním kúska mosadznej tyčinky o Ø 4 mm (skrutka M4) do jednotlivých cievok v pásmovom filtri. Prijímač preladíme na slabý vysielateľ približne na frekvencii 68 až 70 MHz v pásme OIRT a postup opakujeme. Pritom si zapamätáme, či v obidvoch prípadoch bolo jadro výstupného transformátora zaskrutkované približne rovnako hlboko do koštricky a či bola približne rovnako vsunutá mosadzná tyčinka do príslušnej cievky. Za predpokladu, že sa vsunutím tyčinky do niektorej cievky pásmovej priepusti zväčší výchylka indikátora, odchýlime jeden, dva alebo tri závit od tesne navinutej cievky až o 60°, čím dosiahneme toho istého výsledku ako zasunutím tyčky do jej dutiny.

Pokiaľ by ručka indikátora bola na dozraze (maximálna výchylka), je potrebné



Obr. 4.

Vlastnosti šírenia elektromagnetických vln sa menia periodicky v 11ročnom cykle a v periode 110 rokov. Posledné maximum v 110ročnej periode bolo v roku 1947, posledné 11ročné maximum bolo v roku 1980. Do roku 2002 budú 11ročné maximá slabnúť a potom zase stúpať až k ďalšiemu maximumu v roku 2058. Výborným pomocníkom sú predpovede šírenia v pásmach KV od ing. Františka Jandu, OK1HH, uverejňované v RZ a AR. V súčasnom období minima slnečných škvŕn sa zväčšila aktivita v pásme 80 m, pretože následkom spätého šírenia sú pásma 10 a 15 m skoro nepoužiteľné. Pre spojenia DX je pásma 80 m použiteľné od zotmenia do svitania. Vzácné stanice hľadáme okolo kmitočtu 3,795 MHz, tiež 3,640 MHz prevádzkou SSB. Ak obľubujeme telegrafiu, tak počúvame hlavne okolo kmitočtu 3,505 MHz.

Vážnejšej prevádzky DX v pásme 80 m sa venujem od roku 1982, doteraz som uskutočnil spojenia s viac ako 200 krajinami DXCC, spojenie som mal s mnohými vzácnymi stanicami, vyskúšal som niekoľko antén, z ktorých popíšem tie najlepšie, konštrukčne jednoduché, pre každého snadno realizovateľné, nenáročné na veľkú výšku antény nad zemou. Osobne som si obľúbil vertikálne antény. Tieto antény sú výhodné pre malé priestorové požia-

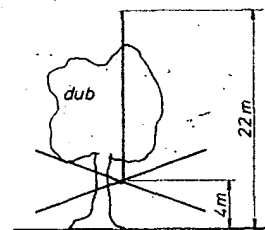
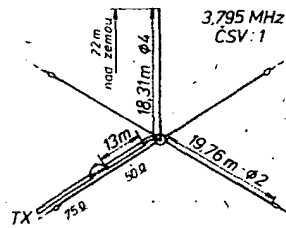
davky, výhodný vyžarovací diagram vo zvislej rovine i všesmerovosť v horizontálnej rovine. Antény nestavíme nižšie ako 10 m, u kratšej ako štvŕtvlinnej používame kapacitný klobúk. Hlavným kritériom pri výbere antény bola možnosť jednoduchej a rýchlej stavby, nízka cena, dostupnosť materiálu a maximálny dosažitelný efekt.

GROUND PLANE

Táto vertikálna anténa (obr. 1) má vynikajúce vlastnosti ak pri prijímu staníc DX tak i pri vysielaní. Používame ju v rádiovom klube OK3KFY v Stupave. Je upevnená na vysokom dube, na drevenej paliči asi 22 m nad zemou. Žiarič je z drôtu Ø 4 mm Cu, radiály z oceľového drôtu Ø 2 mm používaného na oplatenie. Radiály sú 4 m nad zemou, koaxiálny kábel je pripojený na jednom z nich a po ňom zvedený do klubovej miestnosti na antény prepnáč. Anténu sme postavili za 2 hodiny, ihneď bola schopná prevádzky, nebolo treba žiadne dodatočné nastavovanie. Rozmery antény sú počítané pre prevádzku SSB v DX časti pásma.

15 m VERTIKÁL podľa OK3TDC

Túto vertikálnu anténu (obr. 2) používam doma, podrobný popis tejto antény je v AR 5/1977. Je zrovnateľná s predchádzajúcou.



Obr. 1. Ground plane.

$$\text{Žiarič} = \frac{6950}{f}$$

$$\text{radiál} = \frac{7500}{f}$$

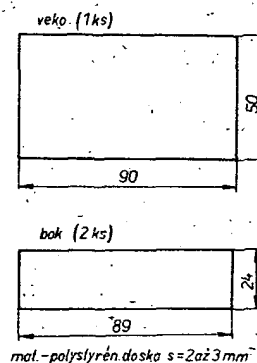
$$\text{koax. kábel } 50\Omega = \lambda / 4 \cdot 0,66$$

prijímaný signál utlmíť v prijímači vhodným útlmovým článkom.

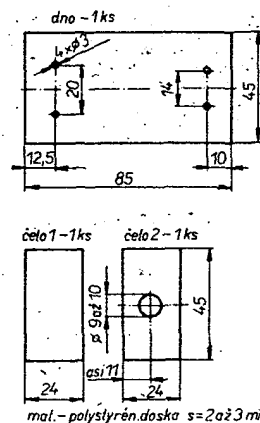
Nastavovanie je v oboch pásmach potrebné niekoľkokrát zopakovať až sa dosiahne optimálny výsledok. Potom v niekoľkých bodoch prispájujeme tieniaci kryt a opäť kontrolujeme správnú činnosť. Zosilňovač upevníme do krabice skrutkami M3 x 25 mm, ktoré prestrčíme cez otvory a plastovú krabičku pomocou matíc a podložiek upevníme. Upravený ko-

nec koaxiálneho kábla prestrčíme otvorom v zadnej stene krabičky, prichytíme cez opletenie pod prichytku a stredný vodič kábla prispájujeme na výstupné nitovacie očko. Nalepíme kryt krabičky, vhodným tmelom utesníme vstupné svorky a otvor pre koaxiálny kábel.

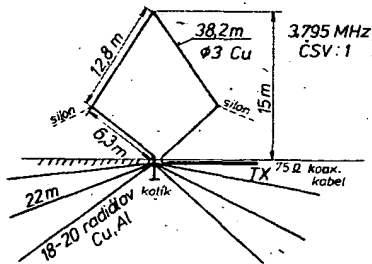
Opísaný predzosilňovač má malý šum a pri nastavení rozmietačom dosahuje zosilnenie približne 10 dB v celom pásme.



Obr. 5.

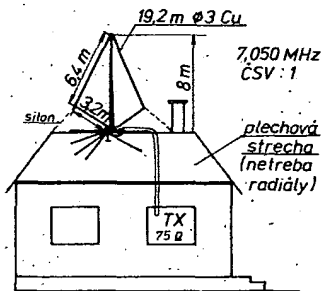


Obr. 6.



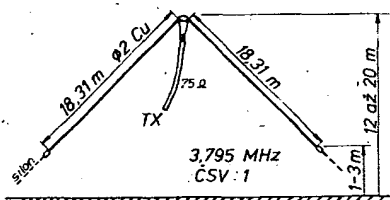
Obr. 2. Vertikál OK3TDC (AR 5/1977)

dzajúcou GP, na niektoré smery i lepšia. Pracoval som s ňou s mnohými významnými stanicami celého sveta ako napr.: 8Q7QJ, 7P8CM, 5Z4CS, 4S7MX, ZL4OY/C, YJ8RG, YB5AES, VU7WCY, VS6DO, VK9NS, UA1PAM, OX9OA, KL7U, KC6IN, JT0WA, JD1BBG, HP3FL, H44IA, FK8CR, FB8WK, CE0ZJ, CP8IHS... i ďalšími, od ktorých očakávam QSL. Používa ju tiež autor OK3TDC, tiež OK3TDO, OK3KCM i ďalší. Pri dĺžke žiarica 38,2 m je CSV 1 na 3,795 MHz a CSV 4 na 3,505 MHz. Pre pásmo 40 m sa dá postaviť i na strechu domu (obr. 3). Drevený stožiarik bude mať asi 8 m, žiaric 19,2 m, radiály asi 10 m s možnosťou využitia plechovej strechy. Anténa je uzemnená, čo je veľká výhoda pri letných búrkach.



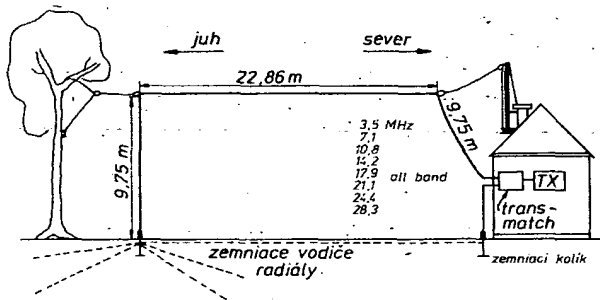
Obr. 3. Vertikál pre 7 MHz

Dobrá vodivosť zeme v blízkom okolí antény je hlavným predpokladom jej účinnej funkcie. U krátkych vertikálnych žiarčov je zem bezprostrednou súčasťou antény a ak je špatná, funkciu antény celkom znehodnotí. Vertikálne antény sú výborné pri prijímaní staníc DX v európskom rušení. Blízke stanice počujeme veľmi slabé, alebo vôbec nie. Nestačí preto používať len vertikálnu anténu. Na kratšie vzdialenosti sa lepšie dovoláme s anténou, ktorá má horizontálnu polarizáciu. Ja používam typ INV.V. (obr. 4). S touto anténou sa dovoláme skoro všade, ak je upevnená 12 až 20 m nad zemou. Je to výborná anténa cez letné mesiace. Od staníc zo ZL, VK, JA, W5, W0, (tiež severnej Európy) budeme dostávať až o 2 S lepšie reporty na vertikálnu anténu, z Afriky a Ázie zase na



Obr. 4. Inv. Vee pre pásmo 80 m

Obr. 5. Grounded half-loop. Celková dĺžka 42,36 m



INV.V. Používame antény prepínač, vysielame do tej antény, ktorá vyhovuje protistanici.

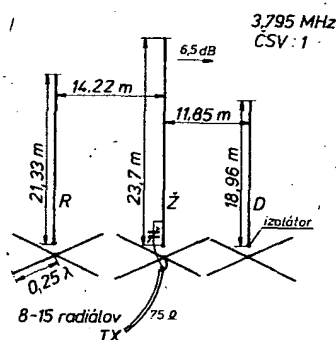
Teraz krátky prehľad o anténach, ktoré používajú naše popredné stanice (podľa potvrzených zemí DXCC v pásme 80 m): OK1ADM – $\lambda/4$ vertikál, LW OK3EY – $\lambda/4$ vertikál, delta loop OK1AWZ – $\lambda/4$ vertikál, INV.V. OK1MSN – $\lambda/4$ vertikál, delta loop OK2RZ – $\lambda/4$ vertikál, delta loop, INV.V. OK3YX – $\lambda/4$ prevrátený vertikál, 2EL yagi fixní

OK3CGP – HB9CV

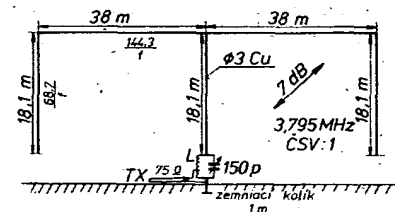
Ďalej niekoľko informácií o anténach smerových, alebo s prepínateľným smerom vyžarovania. Sú to antény náročnejšie na nastavenie, ich stavba si vyžaduje trochu skúseností, no výsledný efekt bude nad očakávanie.

V časopise CQ (apríl 1984) bola popísaná anténa pre všetky pásma KV ground half-loop, podľa amerického rádioamatéra W1HXU (obr. 5). So 100 W výkonu tento rádioamatér dostával reporty S8 až S9 od staníc DX. Anténa sa podobá vertikálnej anténe podľa AR 5/1977. V CQ WW DX conteste 1984 používala stanica RF6F a R6F takúto anténu (obr. 6). Je to vlastne vertikálna smerovka so ziskom 6,5 dB. Nastavenie antény – reflektorom i direktorom predozadný pomer, silu poľa v žiadanom smere a CSV. Pre toho, kto má $\lambda/4$ vertikál, bola by táto anténa ďalším zlepšením.

Ďalšou anténou je bobtail curtain (obr. 7), po našom záclona. Táto anténa je náročná na priestor, no konštrukčne je



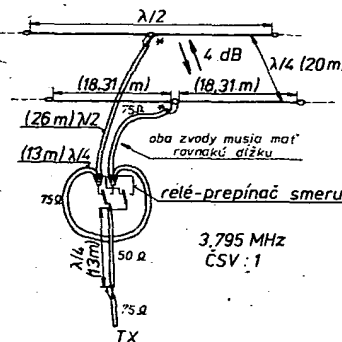
Obr. 6. 3xGP. Reflektor $0,27\lambda$, žiaric $0,3\lambda$, direktor $0,24\lambda$, vzdialenosť R-Z $0,18\lambda$, D-Z $0,15\lambda$



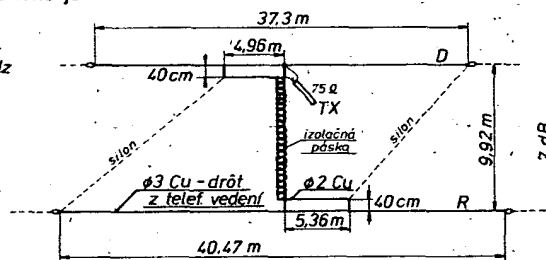
Obr. 7. Bobtail curtain

veľmi jednoduchá. Anténa má vynikajúce prijímové vlastnosti, nízky vyžarovací uhol a slušný zisk 7 dB. Vyžarujú len vertikálne časti. Zo známych staníc ju používa Z21EV, ktorý so 180 W produkuje pekný signál. Miesto otvodu LC môžeme použiť antény diel z RBM31.

V sovietskom RADIU č. 5/1983 bola popísaná dvojprvková smerovka pre pásmo 80 m (obr. 8.). Prepínanie smeru – buď vhodným relátkom, alebo prepínačom v miestnosti. Anténa má zisk 4 dB a vyni-



Obr. 8. Dvojprvková smerovka. Rozmery sú približné. Pre 3,795 MHz musíme dĺžku ramien dipólu vhodne upraviť podľa miestnych podmienok, výšky antény nad zemou a hrúbky drôtu

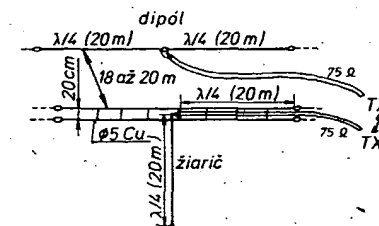


Obr. 9. HB9CV pre pásmo 80 m

kajúci predozadný pomer. Podobná anténa bola uverejnená v AR 3/1976.

Pre jeden smer je vhodné postaviť dvojprvkovú smerovku HB9CV, ktorú používa OK3CGP. Štefan ju má umiestnenú vo výške 40 m (obr. 9). Zisk tejto antény je asi 7 dB, daný napájaním oboch prvkov. Posledná anténa je zaujímavá vertikálna smerovka podľa OK3YX. Robert na ňu dostáva pekné reporty od staníc z JA a z východného smeru (obr. 10).

Čitateľov tohto článku prosím o pripomienky a o poskytnutie informácií o anténach s väčším ziskom pre pásmo 80 m a prajem veľa pekných spojení DX s novou anténou.



Obr. 10. Vertikálna smerovka OK3YX

OTÁČKOMĚR pro motorová vozidla

Ing. Richard Haramule

Popisovaný otáčkoměr je jednoduché konstrukce s indikací svítivými diodami. Je schopen pracovat jak s běžným, tak i s elektronickým zapalováním. Konstrukce popsaná v AR B3/84 mi nevyhovovala, protože neumožňovala provoz s elektronickým zapalováním a navíc je v ní použito dosti sverázně zapojení převodníku I/U s obvodem A301D, u něhož je ještě vnitřní referenční zdroj zatížen nad mez uváděnou v katalogu. Zvolil jsem proto vlastní konstrukci a vyzkoušel možnost změny rozsahu pro měření volnoběžných otáček i automatickou regulaci jasu svítivých diod v závislosti na vnějším osvětlení.

Základní technické údaje

Napájecí napětí: 12 až 14 V.
Měřicí rozsah: do 6000 ot/min,
(do 1200 ot/min).
Rozlišení: 500 ot/min,
(100 ot/min).
Proudový odběr: 165 mA max.

Schéma zapojení otáčkoměru je na obr. 1. Aby vstupní obvod mohl pracovat při jakémkoli zapalování v automobilu, je na vstupu otáčkoměru zapojen obvod R1, D1, který vstup chrání a zároveň omezuje vstupní impulsy na konstantní úroveň. Impulsy jsou pak vedeny přes dělič R2, R3 do báze tranzistoru T1. Rezistor R2 chrání bázi T1 a R3 uzavírá tranzistor v době, kdy na vstupu není kladný impuls. Kondenzátor C1 zabraňuje spínání tranzistoru impulsy s kmitočtem vyšším než 300 Hz, čímž je omezena možnost falešného sepnutí různými záškmity, které mohou vzniknout při spínání přerušovače.

Tranzistor T1 tvoří spínací stupeň, spínající IO1. Ten totiž potřebuje pro spuštění na vstupu záporný impuls, který se vytváří při sepnutí T1, kdy se C2 připojí na zem. Protože byl v klidovém stavu vybitý, vytvoří na vývodu 2 IO1 krátký záporný impuls a začne se nabíjet přes R5. Po rozpojení T1 se C2 vybíjí přes sériovou

kombinaci rezistoru R5 a pracovního odporu tranzistoru R4.

Za vstupním spínačem následuje převodník I/U , který je tvořen monostabilním klopným obvodem (MKO) a integračním členem. Základem MKO je známý obvod 555, který je zapojen běžným způsobem podle AR B3/78. Časovač 555 v zapojení jako MKO pracuje s časovou konstantou, kterou určují členy C4 a R6 podle vzorce

$$T = 1,1 C4 R6$$

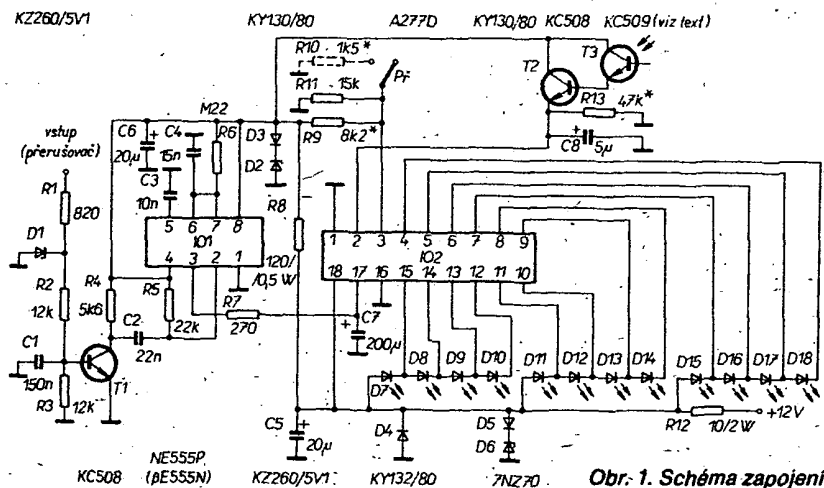
Byla zvolena konstanta 3,6 ms, což odpovídá kmitočtu asi 280 Hz. Tím je též zmenšeno riziko falešného spínání. Kondenzátor C3 slouží k tzv. napěťové kontrole (filtrace vnitřního referenčního napětí IO1). Na výstupu IO1 je integrační člen R7, C7, přičemž napětí na C7 je přímo úměrné vstupnímu kmitočtu (otáčkám).

Další stupeň obsahuje zobrazovací jednotku, která v závislosti na napětí na C7 spíná postupně dvanáct svítivých diod. Obvod je zapojen podle katalogového předpisu. Rezistory R9 a R11 tvoří dělič referenčního napětí pro IO2. Na obr. 1 je čárkovaně naznačena i možnost zapojení přepínání rozsahu i na menší otáčky (do 1200 ot/min), což je výhodné pro nastavení volnoběhu. K vývodu 2 IO2 je zároveň připojen obvod pro automatickou regulaci jasu, který se skládá z R13, C8, T2 a T3, přičemž T3 je fototranzistor. V zapojení jsem použil tranzistor KC509, u něhož jsem opatrně odpiloval horní část pouzdra. Rezistorem R13 lze nastavit jas svítivých diod za tmy. Kondenzátor C8 odstraňuje nepříjemné blikání diod při krátkodobých změnách osvětlení (například při jízdě v noci kolem svídel pouličního osvětlení).

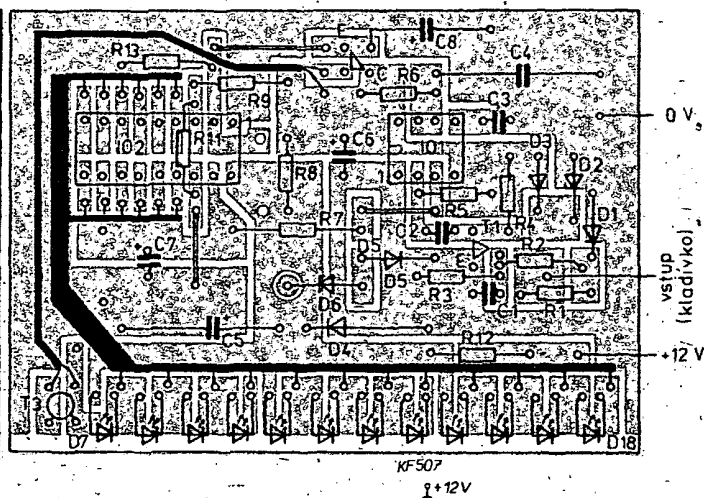
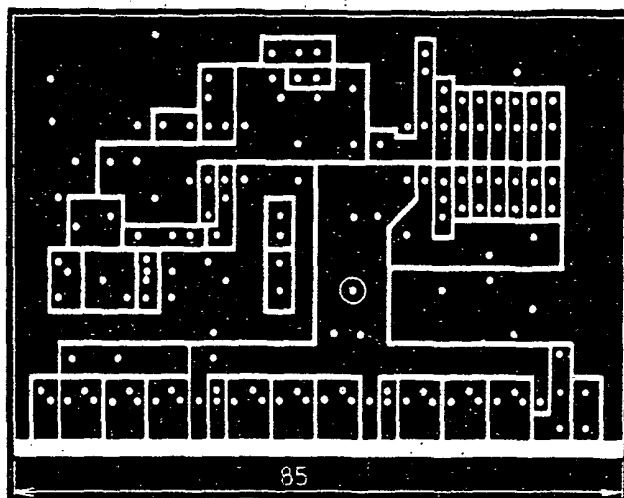
Napájecí napětí pro IO1 a referenční napětí pro IO2 je stabilizováno Zenerovou diodou D2, která je teplotně kompenzovaná diodou D3. Pro činnost MKO nemá stabilizace napětí praktický význam, je však nutná proto, aby napětí na C7 bylo nezávislé na napájecím napětí. Malé změny v napájení IO1 jsou kompenzovány tím, že je z tohoto obvodu odvozeno i referenční napětí IO2. Z téhož obvodu je napájena i automatická regulace jasu.

Konstrukce

Deska s plošnými spoji je na obr. 2. Byla navržena tak, aby měla co nejmenší rozměry i za cenu několika drátových propojek. Miniaturizaci rozměrů je podřízeno

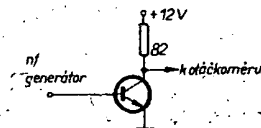


Obr. 1. Schéma zapojení



Obr. 2. Deska s plošnými spoji U4

Obr. 3. Přípravek k cejchování



i to, že mezi svítivými diodami a IO2 jsou všechny spoje kablíkem. Stejně je tomu i mezi T3 a obvodem regulace jasu.

Součástky není třeba zvlášť vybírat (kromě rezistorů označených hvězdičkou). Kondenzátory C1 až C3 jsou keramické, C4 je svítkový. Kromě R8 a R12 jsou všechny rezistory miniaturního provedení. T1 a T2 mohou být jakékoli tranzistory KC...

Do desky s plošnými spoji osadíme všechny součástky kromě obvodu regulace jasu a rezistoru R9 (R10). Rezistor R11 zapájíme nakonec přes pouzdro IO2. Drátové propojky IO2 a svítivých diod je vhodné pro zapojení svázat do formy.

Typy svítivých diod záměrně neuvádím, protože každý použije takové, které mu budou nejlépe vyhovovat. Já jsem pro svůj vůz Škoda 100 použil sestavu: dvě diody žluté, čtyři zelené, pak opět dvě žluté a nakonec čtyři červené.

Nastavení

K nastavení otáčkoměru potřebujeme zdroj 12 V a nízkofrekvenční generátor. Nf generátor připojíme k otáčkoměru přes cejchovací přípravek (obr. 3). Místo nezapájeného rezistoru R9 připojíme odporový trimr 15 kΩ. Trimr nastavíme tak, aby souhlasilo postupné rozsvěcování diod podle následující tabulky.

ot/min	f [Hz]	ot/min	f [Hz]
500	16,7	3500	117
1000	33,3	4000	133
1500	50,0	4500	150
2000	66,7	5000	167
2500	83,3	5500	183
3000	100	6000	200

Tato tabulka platí jen pro čtyřdobé čtyřválcové motory. Pro jiné motory je nutno přepočítat kmitočty, vztahy jsou uvedeny v AR B3/78 na str. 112. Pak je ovšem třeba odpovídajícím způsobem změnit časové konstanty MKO i kapacitu C1 s ohledem na maximální kmitočet na vstupu otáčkoměru.

Po nastavení změňme odpor trimru a do desky s plošnými spoji zapájíme rezistor (případně kombinaci rezistorů) odpovídajícího odporu.

Pokud zapojujeme i rozsah do 1200 ot/min, propojíme přepínač P1 s vývodem 3 IO2 a na druhý kontakt a zem připojíme trimr 2,2 až 3,3 kΩ. Pak obdobným způsobem nastavíme i tento rozsah a trimr rovněž nahradíme rezistorem.

Nakonec osadíme součástky regulace jasu a opět místo R13 nejprve zapojíme odporový trimr 100 kΩ. Nastavíme jím jas diod za úplné tmy a po změnění nahradíme rezistorem. Přitom je nutno (aby diody vůbec svítily) přivádět na vstup signál, nebo spojit vývod 3 IO2 se zemí. Pokud regulace jasu nebudeme využívat, necháme vývod 2 IO2 nezapojený.

Seznam součástek

Rezistory (TR 151)

R1	820 Ω	R8	120 Ω, 0,5 W
R2, R3	12 kΩ	R9	8,2 kΩ (viz text)
R4	5,6 kΩ	R10	1,5 kΩ (viz text)
R5	22 kΩ	R11	15 kΩ
R6	220 kΩ	R12	10 Ω, 2 W
R7	270 Ω	R13	47 kΩ (viz text)

Kondenzátory

C1	150 nF, ker.	C5	20 μF, TE 981
C2	22 nF, ker.	C6	20 μF, TE 004
C3	10 nF, ker.	C7	200 μF, TE 002
C4	15 nF, svítek	C8	5 μF, TE 984

Polovodičové součástky

T1, T2	KC508	D6	7NZ70
T3	KC509 (viz text)	D7 až D18	(viz text)
D1, D2	KZ280/5V1	IO1	NE555
D3, D5	KY130/80	IO2	A277D
D4	KY132/80		

VIDEOMAGNETOFONY

Přepisování záznamů

Není sporu o tom, že se videomagnetofony stávají stále častějšími doplňky technické vybavení mnohých domácností, i když daleko většímu rozšíření dosud brání jejich relativně vysoké ceny. V poslední době se také množí dotazy čtenářů AR, týkající se způsobu přepisování programů z jednoho videomagnetofonu na druhý. V tomto příspěvku se tudíž pokusím o odpověď.

Základní principy

Jak jsem se již v seriálu o videomagnetofonech zmínil, přepis z jednoho přístroje na druhý je v principu zcela jednoduchý a obdobný přepisu u běžných magnetofonů pro záznam zvuku. Na první pohled by se tedy mohlo zdát nejvýhodnější použití pro přenos úplného televizního signálu (včetně zvuku) signálu z výstupu modulatoru, tedy propojit anténní výstup jednoho přístroje s anténním vstupem druhého a nahrávající videomagnetofon naladit na vf signál reprodukcujícího přístroje.

V případě reprodukce pomocí televizoru má tento způsob (jak již bylo dříve řečeno) dokonce určité výhody, neboť nám umožňuje naladit televizní přijímač tak, abychom dosáhli vhodného kompromisu mezi maximálně dosažitelnou ostrotí a začínajícím změnám obrazu. Tímto způsobem lze na televizoru často získat subjektivně lepší dojem z obrazu než při použití vstupu AV.

Při přepisu na druhý videomagnetofon však takový způsob přináší určité potíže. Především je tu skutečnost, že modulatory videomagnetofonů jsou běžně laděny na 36. kanál pásma UHF. Jestliže bychom popsáním způsobem propojili dva videomagnetofony, jejichž modulatory jsou kmitočtově shodné anebo velmi blíže naladěny, pak se nám, podle okolností, může v záznamu objevit nepřijemné moaré, vzniklé v důsledku interference. Ale ani v případě, že toto nebezpečí nehrozí, není tento způsob nejvýhodnější, neboť velmi záleží na optimálním naladění přístroje na něj nahráváme. Určité rozladění, které při reprodukci pomocí televizoru může přinést již řečené subjektivní zlepšení ostroti obrazu, se však při přepisu na druhý videomagnetofon může projevit zcela nežádoucím způsobem. Mohou se na obraze objevit jakési „dvojitě kontury“, vzniklé zákmity apod.

Proto při přepisu raději videomagnetofony propojujeme jednoznačným způsobem a to pomocí výstupů a vstupů AV.

Vstupy a výstupy AV

Všechny běžné videomagnetofony jsou (kromě vstupů a výstupů antény) opatřeny ještě vstupy a výstupy, které zkráceně nazýváme AV (audio-video). Na těchto výstupech je k dispozici oddělená zvuková a obrazová informace. Zvuková informace je zde v podobě standardního nf signálu, zatímco obrazová informace obsahuje jasový signál, synchronizační směs a barevnou informaci. Barevná informace je zakódovaná v té soustavě (PAL, SECAM), kterou byl signál původně nahrán.

Již zde je třeba upozornit na to, že obrazový signál s barevnou informací

nahranou v soustavě PAL neumožní barevný záznam na videomagnetofonu, který je určen pro záznamy pouze v soustavě SECAM a naopak. V takovém případě by přepsaný obraz zůstal pouze černobílý. Naštěstí většina u nás provozovaných videomagnetofonů pracuje v obou soustavách, takže tyto potíže patrně nenaстанou.

Zvuková informace je naproti tomu přenášena v původní nf podobě a tak je proto zcela lhostejné, byl-li nahráný program zaznamenán z vysílání CCIR nebo OIRT.

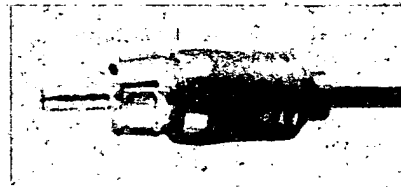
Dalším a nemalým problémem, který je třeba při přepisu pomoci vstupů a výstupů AV vyřešit, je otázka vzájemného propojení. Jak již víme, anténní konektory jsou u komerčních přístrojů všech výrobců stejné. To však zdaleka neplatí o konektorech AV, které se u různých výrobců a také u různých přístrojů těchto výrobců zcela zásadně liší. Některé videomagnetofony jsou vybaveny oddělenými konektory pro zvukový a obrazový signál, jiné mají obě tyto informace sloučené do jednoho společného konektoru.

Seznámíme se proto nejprve s hlavními používanými typy konektorů pro přenos zvukové a obrazové informace.

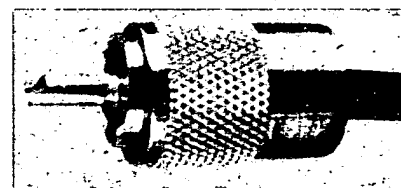
Na obr. 1 vidíme konektor BNC, který je používán převážně japonskými výrobci pro přenos obrazového signálu. Na obr. 2 je to obdobný konektor typu CINC, který rovněž nalezneme u japonských přístrojů, anebo u přístrojů, jejichž původ je v Japonsku. Tento konektor je používán nejen pro obrazový signál, ale často i pro zvukový signál. Pro přenos obrazu je výjimečně používán i konektor typu PL150, který vidíme na obr. 3. U evropských pří-



Obr. 1. Konektor BNC



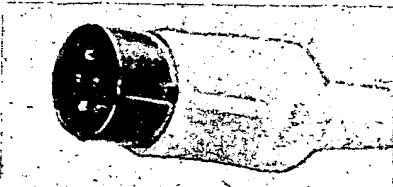
Obr. 2. Konektor CINC



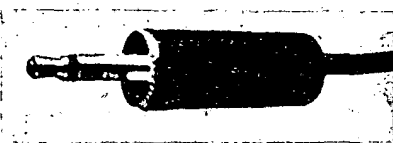
Obr. 3. Konektor PL-150



Obr. 4. Konektor SCART



Obr. 5. Konektor DIN AV



Obr. 6. Konektor JACK

strojí se nyní normalizuje univerzální konektor SCART (obr. 4), který bývá v německé literatuře často označován jako Europastecker. Tento konektor slouží jak pro přenos zvukové, tak i obrazové informace v obou směrech. Obdobné funkce splňuje i konektor na obr. 5, používaný donedávna firmou GRUNDIG a nazývaný také konektor DIN AV. Na rozdíl od konektoru SCART, který má pro vstupy a výstupy zvláštní kontakty, vyžaduje konektor DIN AV přepojovat směr signálu přímo ve videomagnetofonu, neboť pro vstupy a výstupy jsou jak u zvuku, tak i u obrazu využívány stejné kontakty. Na obr. 6 vidíme standardní konektor typu JACK o průměru 3,5 mm, který je u některých přístrojů (podle jejich vybavení) používán pro připojení mikrofonu pro dodatečné ozvučení. A posledním používaným konektorem, jehož obrázek není nutný, je starý známý pětikutkový nf konektor. Ten je někdy používán pro přenos zvukového signálu.

Z tohoto přehledu tedy vidíme, že výrobci různými typy konektorů skutečně nešetřili a že vzájemné propojení přístrojů bývá hlavní potíží, které se při přepisu vyskytuje. Naštěstí pro nás jsou alespoň vstupní a výstupní úrovně napětí i vstupní a výstupní impedance normalizovány, takže po této stránce se potíže nevyskytují.

Základní parametry vstupů a výstupů videomagnetofonů

Vstup audio: 0,1 až 2 V/10 kΩ.

Výstup audio: 0,5 V/max. 1 kΩ.

Vstup a výstup

video: 1 V (mezivrchol.)/75 Ω.

Z uvedeného vyplývá, že zatímco pro propojení zvukového signálu nám ve všech případech postačí jakýkoli stíněný kablík, propojení obrazového signálu bude vyžadovat souosý kabel s vinovou

impedancí 75 Ω. Teoreticky je tento požadavek zcela oprávněný, praxe však dokazuje něco zcela jiného. Měl jsem k dispozici řadu originálních zahraničních propojovacích šňůr i souprav, ale ani jediná z nich nepoužívala souosý kabel o uvedené impedanci, ale ve všech případech byly použity běžné stíněné kablíky.

Rozhodl jsem se proto pro praktickou zkoušku a pořizoval přepisy velmi kvalitních i méně kvalitních kopií tak, že jsem vždy v jednom případě použil pečlivě vyrobený souosý kabel s předepsanou impedancí a v druhém případě pak obyčejný stíněný kablík (tuzemský i zahraniční). Délka propojovací šňůry byla v tomto případě různá asi od 1 až do 1,5 m. Bude to možná pro někoho znít poněkud překvapivé, ale ani v jediném případě nebylo možno subjektivně zjistit sebestmenší rozdíl v kvalitě pořízených přepisů v důsledku různých použitých kablíků. Takže se zdá, že výrobci přepisových šňůr patrně vědí co činí a že se tedy ani my nemusíme obávat použití k tomuto účelu teoreticky méně vhodný kablík.

Technika přepisu

Pokud se nám tedy podaří zajistit potřebný propojovací materiál, není již přepis sám tak velkým problémem. Je však třeba si nejprve uvědomit, že v páskové dráze videomagnetofonu jsou zcela jiné poměry než v páskové dráze běžného magnetofonu pro záznam zvuku. Zásadní rozdíl spočívá v tom, že každý videomagnetofon si po vložení kazety nejprve záznamový materiál „vytáhne“ z kazety a obtočí kolem bubnu s hlavami. To v praxi znamená, že se z kazety vysune asi tak čtvrt metru pásku, což odpovídá přibližně 10 sekundám nahraného programu. Přitom závisí na typu a provedení určitého přístroje zda se pásek vysune z obou cívek v kazetě rovnoměrně, či z jedné z nich více a druhé méně, anebo převážně jen z jedné z nich.

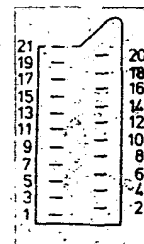
V praxi to tedy vypadá tak, že když například zastavíme reprodukci (nebo záznam), navineme pásek zpět do kazety a pak zařadíme znovu původní funkci, nedostaneme se obvykle na totéž místo na pásku, kde jsme původně přestali, ale buď o kousek zpět, nebo vzad. A tento kousek může být někdy i dosti dlouhý. Proto není vhodné začínat nový záznam těsně za předešlým, nemáme-li jistotu, kam se po navinutí na buben přesně dostaneme.

Lze proto doporučit takový postup, že například po ukončení každého záznamu z televize nezrušíme záznamovou funkci okamžitě, ale ponecháme ji zařazenou a pásek necháme dále běžet. Ihned po skončení nahrávaného pořadu však vstup magnetofonu přepneme z nastaveného programového kanálu například na AV. A tak pokračujeme v záznamu „bez obrazu“ ještě několik desítek sekund, abychom si zajistili dostatečnou délku smazaného materiálu pro bezpečný začátek další nahrávky. Pokud nahráváme z druhého videomagnetofonu a nikoli z televize postačí prostě zastavit reprodukcující přístroj.

U videomagnetofonů, které jsou vybaveny tzv. letným stříhem (assemble), můžeme nový záznam začít výhodně s využitím tohoto stříhu tak, že nejprve předešlý záznam reprodukcujeme a ve vhodném místě začneme nový záznam. Přitom dbá-

me pokynů obsažených v návodu k obsluze příslušného přístroje.

A nyní ještě o zapojení jednotlivých konektorů. U konektorů s jediným „živým“ kontaktem je tato otázka zcela jasná. Stejně tak u konektorů pro zvukový signál typu DIN, které jsou zapojeny shodně jako běžně používané nf pětikutkové konektory. Levý výstup bývá na kontaktu 3, pravý na kontaktu 5 a zem na kontaktu 2. Zbývá tedy jen zapojení konektorů SCART a DIN AV (obr. 7 a 8). K textu pod obrázkem bych chtěl připomenout, že pod pojmem spínací napětí se rozumí napětí, které v připojeném televizním přijímači přepojí příslušné vstupy na AV. Napětí +12 V je používáno například pro napájení připojené kamery.



Vstupy:

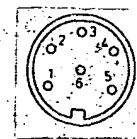
audio L	kontakt 6
audio P	kontakt 2
audio zem	kontakt 4
video	kontakt 20
video zem	kontakt 17

Výstupy:

audio L	kontakt 3
audio P	kontakt 1
audio zem	kontakt 4
video	kontakt 19
video zem	kontakt 17
spínací napětí	kontakt 8

Oba zemní kontakty (4 a 17) lze propojit.

Obr. 7. Zapojení konektoru SCART



Vstupy-výstupy:

audio L	kontakt 4
audio P	kontakt 6
video	kontakt 2
zem	kontakt 3
spín. nap.	kontakt 1
+12V	kontakt 5

Obr. 8. Zapojení konektoru DIN AV

Poslední informace se bude týkat možnosti, jak si potřebné konektory opatřit. Konektor typu BNC je běžně používán u nových měřicích přístrojů TESLA a je tedy v podstatě u nás dostupný, neboť existují měřicí šňůry k těmto přístrojům. Dokonce s připojeným kabelem o předepsané impedanci. Konektor typu CINCHE je rovněž u nás vyráběn a bývá i v prodeji. Pro zajímavost uvádím, že tyto konektory byly používány například pro propojení napáječe s magnetofony URAN či PLUTO. Konektor PL-150 bude asi obtížně obstaratelný, naštěstí přístroje, které ho používají, jsou výjimkou. Konektor SCART, kterým jsou opatřeny například videomagnetofony TESLA-PHILIPS prodávané i v naší obchodní síti, v tuzemsku neexistují a lze si je opatřit pouze v zahraničí. Pro informaci uvádím, že v NSR stojí tento konektor 3,50 až 5,- DM, nezřídka však jej lze získat pouze s propojovacím kabelem a pak je jeho cena pochopitelně vyšší. Naproti tomu konektor DIN AV je snáze dostupný a vyskytuje se i u nás, neboť (v pětikutkovém provedení) je již dvacet let používán pro propojování různých povolených obvodů u zahraničních přístrojů (například propojení diaprojektorů, dálkového ovládání různých přístrojů apod.). A konečně mikrofonní konektor JACK o průměru 3,5 mm je čas od času k dostání v nejrůznějších specializovaných prodejnách.

Z opravářského sejfu

NĚKTERÉ ZÁVADY TELEVIZORU ŠILELIS C 401

Rád bych čtenáře seznámil s některými závadami, které se vyskytovaly u televizních přijímačů Šilelis. Domnívám se, že se některé závady mohou opakovat i častěji a že to čtenářům pomůže při identifikaci příčin.

Po zapnutí televizního přijímače se současně rozsvítily všechny žárovky indikace volby programu (L11, L21 až L61). Teprve po stisknutí jednoho z tlačítek volby (T11 až T16) se zvolilo v paměti nastavené pásmo a příslušný kanál. (Správně by se měla vždy po zapnutí rozsvítit pouze indikace programu č. 1.)

Závadu lze identifikovat podle obr. 1. Při zapnutí přijímače protéká proud ze zdroje +50 V přes T1, R9, R10, R15 a R3 (než se nabije C2). Úbytkem na R15 se otevře T12 a kladné napětí na jeho kolektoru otevře i T11 a T13. Proud T11 vytvoří trvalý úbytek na R15 a T12 zůstává ve vodivém stavu. Přes otevřený T13 se rozsvítí L11.

Ostatní volby jsou zapojeny shodně, chybí však u nich R3 a C2. Při stisknutí tlačítka programu č. 2 protéká proud ze zdroje +12 V přes T21 a R2 na zem. Zapojí

se příslušná předvolba a úbytek napětí na R2 uzavře T11 a tím i první předvolbu.

Uvedená závada spočívala v tom, že byly sepnuty T12, T13, T22, T23 atd., ale T11, T21 sepnuty nebyly. Kontrolou napětí osciloskopem za R10 jsem zjistil, že jeho zvlnění překračuje 0,5 V a že toto zvlnění spíná T12, T22 atd. Závada byla odstraněna výměnou filtračního kondenzátoru C1.

Při sledování programu zmizel obraz a současně se rozsvítily dvě programové indikační žárovky současně.

Osciloskopem jsem opět zjistil značné zvlnění napájecího proudu. Tranzistor T1 měl nadměrný svod emitor-kolektor. Po výměně tranzistoru bylo vše v pořádku.

Na obrazovce chyběl jasový signál. Bylo vidět pouze barevné plochy bez jasové informace. Po přepnutí na černobílý příjem zůstala obrazovka tmavá.

Podle obr. 2 je jasový signál zpracováván v modulu jasového kanálu; osazeném integrovaným obvodem K174UP1. Na vstupu tohoto integrovaného obvodu bylo možno přítomnost signálu zjistit, na jeho výstupu však již signál nebyl ani po

odpojení R19. Napětí na IO přibližně odpovídala, ale regulátor kontrastu neprovoval.

Protože jsem neměl k dispozici originální integrovaný obvod, nahradil jsem jej typem A270D (výrobek NDR). Touto změnou jsem uvedl televizor opět do provozu.

Kontrast na obrazovce se měnil v závislosti na poklepu, stejně tak se měnilo i napětí na A270D. V malé míře bylo na poklepaní závislé i napětí +12 V.

Příčinou byl studený spoj v napájecím přívodu.

Asi po dvou hodinách provozu začal blikat obraz. Působilo to tak, jako kdyby někdo snímanou scénu fotografoval zábleskovým osvětlením.

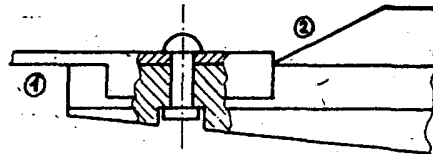
Osciloskopem jsem zjistil, že občas vynechávají impulsy pro přepínač SECAM. Tyto impulsy dodává integrovaný obvod K155LA3 z impulsů H/2, které se dělí v integrovaném obvodu K155TM2 (obr. 3). Zjistil jsem přitom, že jsou občas vynechány i impulsy H, které se tvarují v K155LA3 a ztrácely se již na vstupu IO. Po výměně tohoto integrovaného obvodu za tuzemský typ MH8400 se závada beze zbytku odstranila.

ha

PRODLOUŽENÍ ŽIVOTNOSTI ANTÉNY KC 91-BL

Antény tohoto typu (X color) vykazují jeden základní technický nedostatek. Jejich prvky, které jsou na středovém izolátoru pouze nasunuty, se chvěním ve větru postupně uvolňují a vypadávají. Tím se tato kvalitní anténa v ceně téměř 500 Kčs někdy i v krátkém čase znehodnotí.

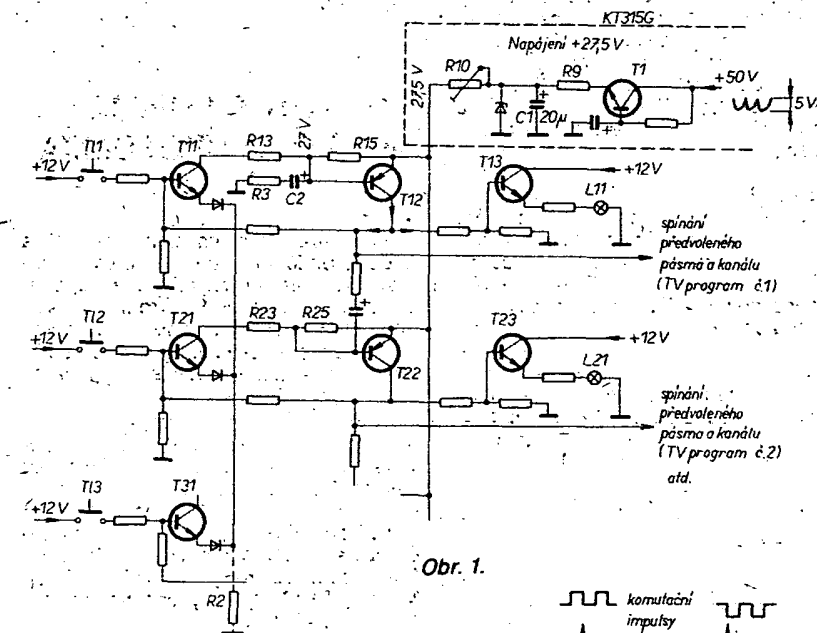
Lze ji však předem upravit podle obr. 1. Ještě před montáží jednotlivých prvků na ráhno provrtáme a snýtujeme spoj mezi prvkem a izolátorem. Musíme pracovat opatrně, protože plastická hmota, z níž je izolátor zhotoven, snadno praská. Nejvhodnější jsou pro tento účel hliníkové nýty o průměru 3 mm, případně šroubky M3 s dobrou povrchovou úpravou. Použijeme-li šroubky, je vhodné závit po dotažení na konci mírně rozklepnout, aby se matice nemohla samovolně pootočit. Provedení závisí na možnostech majitele; pouze nedoporučuji používat nýty či šroubky o průměru větším než 4 mm, aby se izolátor zbytečně nezslaboval.



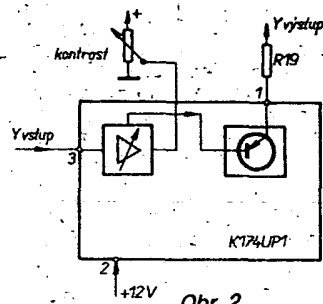
Obr. 1. Úprava anténních prvků (1 – prvek, 2 – izolátor)

Tato úprava zcela zabrání uvedenému jevu a zamezuje současně případnému kmitání uvolněných prvků, což se příznivě projeví zvláště při příjmu vzdálených vysílačů.

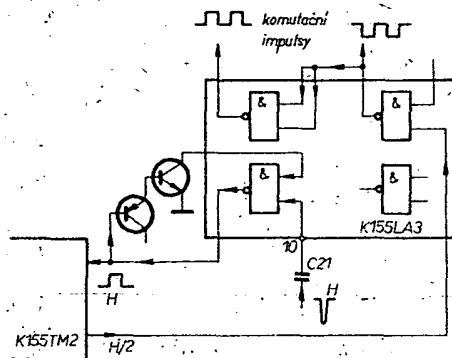
Petr Orság



Obr. 1.



Obr. 2.



Obr. 3.

DIAGNOSTICKÝ PŘÍPRAVEK PRO BTV RUBÍN C 202

Opravařská činnost se v současném stavu elektroniky neobejde bez různých přístrojů, které tuto činnost ulehčují, urychlují a zefektivňují. Nemám na mysli jen drahé a složité přístroje, ale především různé drobnosti, které od nepaměti byly vymyšleny ze zdravé profesionální lenosti. Takové přípravy tvořily často základy pro konstrukci různých testovacích zařízení i pro ta nejsložitější elektronická zařízení. Barevný televizní přijímač sice nepatří mezi ta nejsložitější zařízení, ale opravář, který musí za den opravit několik takových přístrojů, se bez přípravků, které mu tuto práci ulehčují, neobejde.

Zdlouhavé hledání závady v nejvíce namáhaných rozkladových a napájecích obvodech u nás značně rozšířeného televizoru Rubín C 202 zkrátí přípravek, který je na obr. 1 a byl původně zveřejněn v časopise *Rádio SSSR* 4/85. Tento přípravek lze použít i u jiných typů z řady televizorů UPIM (univerzálních polovodičových integrovaných modulových).

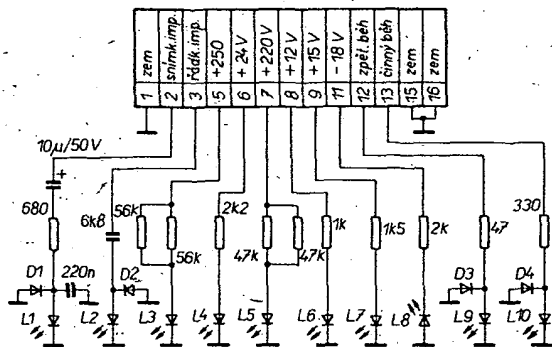
Přípravek umožňuje rychlou optickou kontrolu šesti stejnosměrných a čtyř impulsních napětí v rozkladových a napájecích obvodech barevného televizoru. Tak lze rychle určit druh závady. Jako indikátory slouží svítivé diody L1 až L10. Pokud jsou všechny uvedené obvody v pořádku, protéká všemi diodami proud asi 10 mA a diody tedy svítí. Nesvítící dioda ukazuje na závadu v příslušném obvodu. Dioda nemusí zhasnout úplně, ale v některých případech se jen zmenší její jas. Jednotlivé diody signalizují přítomnost následujících napětí:

Dioda L6

Přítomnost napětí 12 V. Tímto napětím je napájen modul M3-1-1, který vytváří spouštěcí impuls zpětného běhu pro tyristor VT1 v rozkladovém obvodu a současně napájí další obvody. Pokud nesvítí, chybí toto napětí a uvedený modul nepracuje. Proto chybí i napětí 220 V, 24 V, -18 V a další impulsní napětí. Nesvítí tedy ani diody L1, L2, L4, L5, L8, L9 a L10.

Dioda L3

Přítomnost napětí 250 V pro výstupní obvod řádkového rozkladu. Nesvítí-li, obvod nepracuje a chybí tedy i napětí 220 V, 24 V a -18 V. Chybějí tedy i spouštěcí impulsy činného běhu a řádkové i snímkové impulsy. Dioda L4 indikující napětí 24 V svítí slabě, protože na diodě VD1 v rozkladovém obvodu je pouze 12 V.

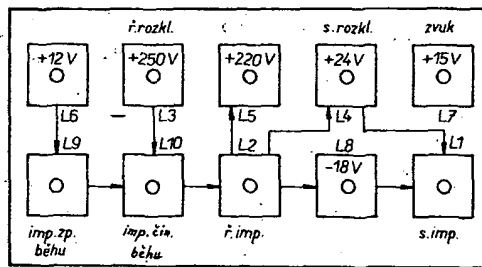


Dioda L5

Přítomnost napětí 220 V, které se získává usměrněním impulsů zpětného běhu řádkového rozkladu. Toto napětí je důležité pro činnost koncových stupňů videozesilovačů (moduly M2-4-1). Pokud tato dioda nesvítí, nelze obvykle regulovat nadměrně zvětšený jas obrazovky.

Dioda L4

Přítomnost napětí 24 V, které napájí obvody snímkového rozkladu. Pokud nesvítí, modul snímkového rozkladu M3-2-2 nepracuje a důsledkem je zúžený obraz. Nepracuje ani modul stabilizace a proto vypíná obvod automatické ochrany v napájecí.



Dioda L7

Přítomnost napětí 15 V, které napájí nf zesilovač. Nesvítí-li, chybí zvukový doprovod. Pokud současně nesvítí i L6 a L7, znamená to, že chybí nestabilizované napětí -20 V, které přichází z diodového můstku VD1 až VD4 na modulu MC-12-1 a MC-15-1 napájecího bloku. Pokud při svítící diodě L6 nesvítí L7, je závada na modulu MC-15-1.

Dioda L9

Přítomnost spouštěcích impulsů pro tyristor zpětného běhu VT1 na výstupu modulu synchronizace M3-1-1. Nesvítí-li, chybějí tyto impulsy a nepracuje koncový stupeň řádkového rozkladu. Chybí tedy i napětí 220 V, 24 V a -18 V. Rovněž chybí spouštěcí impulsy činného běhu a řádkové i snímkové impulsy.

Dioda L10

Přítomnost spouštěcích impulsů činného běhu. Ty jsou tvarovány obvodem zpětného běhu řádkového rozkladu. Pokud nesvítí, chybí napětí 220 V, 24 V, -18 V a současně chybějí též snímkové i řádkové impulsy.

Dioda L2

Přítomnost řádkových impulsů na sekundárním vinutí výstupního transformátoru. Nesvítí-li, nepracuje modul stabilizace

M3-3-1 a tudíž vypíná obvod automatické ochrany. Tím se vypíná i napětí 24 V a -18 V a také zmizí snímkové impulsy.

Dioda L8

Přítomnost napětí -18 V, které napájí moduly snímkového rozkladu. Pokud nesvítí, je zúžený obraz, nepracuje obvod sřídění obrazu vertikálně a obraz je posunut.

Dioda L1

Přítomnost impulsů na výstupu snímkového rozkladu. Tyto impulsy se přivádějí na modul UM2-1-1, kde se využívají jako spouštěcí impuls pro multivibrátor.

Obr. 2.

Na obr. 2 je zázorněno, jak je vhodné uspořádat diody na panel. Současně je naznačena jejich vzájemná závislost. Přípravek se při kontrole připojuje šestnáctikontaktním konektorem na konektor X3 na desce rozkladů ze strany spojení. Konektor, který k přípravku potřebujeme, má typové označení SNP-16 (v transkripci). Kontakty konektoru, které nejsou na schématu ani nakresleny ani označeny, zůstávají volné. Přípravek lze připojit na desku s plošnými spoji, na níž je k dispozici zmíněný konektor.

Jindřich Drábek

ZÁVADY TELEVIZORU JUNOŠ A ELEKTRONIKA

V AR A4/83 som čítal článok od autora Rudolfa Šmída, kde autor popisoval niektoré častejšie sa vyskytujúce závady u televíznych prijímačov Elektronika VL 100 a 407. Na konci článku sa píše o závadách, týkajúcich sa tranzistoru GT905 (906), ktorý u nás nemá ekvivalent a nedá sa ničím iným nahradiť.

Podobné problémy sa vyskytujú aj u sovietskych prijímačov Junoš 401, kde som mal podobnú závadu. Nakončo som už dlhšiu dobu nemohol zohnať tranzistor GT905 ani GT906, rozhodol som sa pre úpravu s u nás dostupným tranzistorom. Použil som tuzemský tranzistor PNP typ KD616 (KD617). Je to výkonový tranzistor so stratou až 70 W.

Úprava spočíva v tom, že sa vypája budiaci transformátor TR 4 a do jeho sekundáru sa privinie 40 až 45 závitov drôtu o tom istém priemeru. Vadný tranzistor GT905 sa odpojí a po úprave chladiča sa na jeho miesto pripevní tuzemský tranzistor KD616. Cena tohoto tranzistora je iba 18,50 Kčs a je navyše bežne v predaji.

Do báze KD616 sa proti zemi zapojí kondenzátor o kapacite 25 až 50 nF. Potom už len treba doladiť synchronizáciu trimrom R153 a úprava je hotová.

Ján Čelár



AMATÉRSKÉ RADIO BRANNÉ VÝCHOVĚ

MVT

Mistrovství ČSSR v MVT 1985

(ke 3. straně obálky)

Z pověření ÚV Svazarmu byla pořadatelem loňské finálové soutěže ve víceboji ZO Svazarmu v Novém Městě na Moravě ve dnech 6. až 8. září 1985. Předsedou organizačního výboru mistrovství byl Jan Oppelt, tajemníkem M. Čaha, OK2PAA, za ÚV Svazarmu se soutěže zúčastnili jako hosté pplk. ing. F. Šimek, OK1FSI, a jako zástupce rady radioamatérství ÚV Svazarmu K. Donát, OK1DY. Hlavním rozhodčím byl MS M. Prokop, OK2BHV.

V typickém sportovním prostředí hotelu Ski se sešlo celkem 58 závodníků z celé ČSSR, aby bojovali o nejcennější medaile a tituly. Mistrovství ČSSR 1985 bylo poslední soutěží podle pravidel MVT, platných na léta 1981 až 1985.

Ze pravidla MVT potřebují určité oživení, to je patrné už při pohledu na výsledkovou listinu loňského mistrovství. Např. v kategorii B v disciplíně příjem získalo

sedm ze čtrnácti startujících plný počet bodů. Podobný průběh měla tato disciplína i v ostatních kategoriích s výjimkou kategorie A.

Hladký průběh soutěže narušily jen sněhové přehánky první den soutěže a vytrvalý déšť s mlhou druhý den při orientačním běhu. Absolutně nejlepšího výsledku dosáhl mistr ČSSR v kategorii B Tomáš Káčerek, OL3BIQ, z Nejdku, držitel jediné medaile, která putovala do Čech. V kategorii C (mládež do 15 let) nestartoval ani jeden zástupce OK1, což už by mohlo být pro kompetentní orgány varováním.

V průběhu mistrovství se sešla v hotelu Ski k významnému zasedání komise MVT rady radioamatérství ÚV Svazarmu. Projednávala změny v pravidlech MVT na léta 1986 až 1990, o nichž jsme přinesli stručnou zmínku už v AR 12/85. Ještě po skončení zasedání vypadala situace se změnami v pravidlech MVT velmi slibně, avšak dnes, kdy již máme k dispozici definitivní znění nových pravidel MVT, konstatujeme, že dojem z nich je rozpačitý. Zda bude splněn hlavní cíl, který si autoři změn v pravidlech předsevzali, totiž znatelný nárůst základny víceboje, to si

raději povíme až za pět let, kdy se budou pravidla MVT pravděpodobně opět od základů měnit.

Stručné výsledky: Kat. A – muži: 1. ing. P. Mihalík, OK3RRF, 434 b., 2. V. Kunčar, OL6BES, 420 b., 3. MS ing. V. Jalový, OK2BWM, 419 b. **Kat. D – ženy:** 1. MS J. Hauerlandová, OK2DGG, 455 b., 2. R. Palatická, OL6BEL, 449 b., 3. Z. Jírová, OL6BKG, 434 b. **Kat. B – junioři:** 1. T. Káčerek, OL3BIQ, 463 b., 2. L. Sláma, OL6BGW, 430 b., 3. J. Rataj, OL6BHV, 420 b. **Kat. C – mládež do 15 let:** 1. R. Švenda, OK2KRK, 450 b., 2. T. Mikeska, OK2OSN, 444 b., 3. S. Vlk, OK2OSN, 428 b. —dva—

VKV

Marconi Memorial Contest (A1) 1984

Během letních měsíců došla výsledková listina z tohoto velmi populárního telegrafního závodu konaného v pásmu 145 MHz. V obou kategoriích dosáhly v silné zahraniční konkurenci československé stanice velmi pěkných výsledků. V kategorii I. – stanice s jedním operátorem se na 2. místě umístila naše stanice OK2BWW/p, pracující ze Sněžky a dosáhla při 342 spojeních počtu bodů 111 822. První byla stanice YU4CF – 122 926 bodů. V této silně obsazené kategorii bylo hodnoceno 385 stanic. Ještě lepšího výsledku bylo dosaženo v kategorii II. – více operátorů, kde zvítězila naše stanice OK1KTL/p, pracující z kóty Klínovec v Krušných horách. Dosáhla při 446 spojeních počtu bodů 154 865. Na druhém místě byla stanice DK0BN/p se 126 102 body, třetí I4KLY/4 měla 115 701 bodů. Mimořádně, stanice OK1KTL zvítězila v tomto závodě již vícekrát. V kategorii více operátorů bylo hodnoceno 168 stanic. K výsledkům našich stanic v obou kategoriích srdečně blahopřejeme!

Závod na VKV

k Mezinárodnímu dni dětí 1985

1. OK1KTL/p JO60LJ	77	QSO	9 nás.	2313 b.
2. OK2KTK/p JN99CL	66	9		1989
3. OK1KKT/p JO700R	76	9		1935
4. OK1KSH/p JO80EF	62	8		1608
5. OK1KRU/p JN79UQ	60	-9		1602
6. OK1KPA/p JN79US	71	8		1568
7. OK1KCR/p JN79VS	68	8		1528
8. OL9CRF/p JN98DV	43	9		1368
9. OL1BLN/p JN69RF	53	8		1360
10. OK1KPB/p JN69XQ	43	9		1278

Hodnoceno celkem 60 stanic.

Závod proběhl podle nových, oproti dřívějším letům mírně pozměněných podmínek a přesto se ho zúčastnilo více stanic, nežli tomu bylo loni, soudě tak alespoň podle počtu stanic, které poslaly deníky k hodnocení. V podstatě nebyly žádné připomínky k novému způsobu zápočtu násobičů (od československých stanic). Když si prohlédneme výsledky stanic na prvních deseti místech, zjistíme, že maximální počet násobičů byl osm až devět. Je to zřejmě maximum, kterého lze dosáhnout z kteréhokoliv místa naší re-



V cíli orientačního běhu. Zleva T. Káčerek, OL3BIQ, J. Šíma, P. Krontorád (oba TJ Nové Město) a J. Mička, OL7BBY



Pro brněnskou televizi pracoval s kamerou L. Prajsner, OK2PAY. Na snímku kouká přes rameno rozhodčímu pro hod granátem F. Pavlíkovi, OK2BPF.



Karel Koukal, OK2KFP, obsadil v celkovém hodnocení v kategorii C čtvrté místo



Třetí v celkovém pořadí v kategorii žen Zdena Jírová, OL6BKG, při disciplíně provoz s radiostanicí v terénu



Hlavní rozhodčí soutěže M. Prokop, OK2BHV, se v Novém Městě oficiálně rozloučil s funkcí vedoucího komise MVT při RR ÚV Svazarmu. Vpravo ředitel soutěže J. Oppelt

publiky. Tento způsob zápočtu násobičů byl zvolen záměrně, aby i stanice z výhodných pohraničních kót byly nuceny navazovat více spojení s československými stanicemi a příliš nesoustřeďovaly svůj zájem pouze na vzdálené zahraniční stanice s exotickými násobiči; pro většinu ostatních stanic nedosažitelné. Mezi členy komise VKV byly i hlasy, které navrhovaly zrušit násobiče úplně. Já osobně se však domnívám, že by stanice z výhodných kót soustředily svůj zájem opět pouze na vzdálené zahraniční stanice, a stanice z úpatí z vnitrozemí by měly opět málo práce během závodu. Některé stanice ve svých denících kritizovaly malou účast stanic z Moravy a ze Slovenska. Rozborem účasti v celé výsledkové listině jsem však zjistil, že stanic OK2 se zúčastnilo (bylo hodnoceno) rovných dvacet, což je plných 33 % ze všech hodnocených stanic, a to je myslím přiměřená účast. Naproti tomu stanic ze Slovenska bylo hodnoceno pouze pět, což jest něco málo přes 8 %. Vezmeme-li v úvahu, že tento mládežnický závod se koná těsně před začátkem Východoslovenského VKV závodu, pak pět hodnocených stanic ze Slovenska je opravdu málo. Vedoucí operátoři slovenských kolektivních stanic by napříště měli dát více možností k soutěžení mladým operátorům.

Vyhodnotil OK1MG.

VKV závod Na počest 40. výročí osvobození ČSSR –

II. subregionální závod 1985

Kategorie I. 145 MHz – jednotlivci:

1. OK1JKT/p JO60OK	283 QSO	81 106 bodů
2. OK1OA JO70FC	278	72 051
3. OK3CQF/p JN88RT	218	57 412
4. OK1QI/p – 52 191 bodů,	5. OK1AOV/p – 51 059, 6.	
OK1PG/p – 42 862,	7. OK3TFN/p – 41 252, 8.	
OK1VAM/p – 30 199,	9. OK1FBX/p – 29 282, 10.	
OK3TDH – 28 159 bodů.		Celkem hodnoceno 36 stanic.

Kategorie II. 145 MHz – kolektivní stanice:

1. OK1KRG/p JO60LJ	676 QSO	212 727 bodů
2. OK5UHF JN69UT	508	149 463
3. OK3KEE/p JN88UU	331	92 435
4. OK1KKH/p – 89 122 bodů,	5. OK5MIR – 88 378, 6.	
OK2KZR/p – 87 303,	7. OK1KRU/p – 85 304, 8.	
OK2KMT/p – 77 751,	9. OK1KRA – 77 324, 10.	
OK3KCM – 76 923 bodů.		Hodnoceno celkem 68 stanic.

Kategorie III. – 433 MHz – jednotlivci:

1. OK1DTL/p JN79JV	61 QSO	10 579 bodů
2. OK1DEF/p JO70PO	50	8 353
3. OK1MWD/p JO70PJ	58	8 347
4. OK1SNV – 6923 bodů,	5. OK1QI/p – 5368.	
		Hodnoceno 16 stanic.

Kategorie IV. 433 MHz – kolektivní stanice:

1. OK1KRG/p JO60LJ	91	17 889
2. OK1KRA JO70EC	71	12 575
3. OK3KVL/p – 12 508 bodů,	4. OK1KJB/p – 11 168.	
		Hodnoceno 16 stanic.

Kategorie V. – 1296 MHz – jednotlivci:

1. OK1MWD/p – 1132 bodů,	2. OK1DEF/p – 961, 3.	
OK1SNV – 588 bodů.		Hodnoceno 5 stanic.

Kategorie VI. – 1296 MHz – kolektivní stanice:

1. OK5UHF – 2960 bodů,	2. OK1KRG/p – 1393, 3.	
OK1KJB/p – 956 bodů.		Hodnoceno 6 stanic.

Závodu se zúčastnilo celkově méně stanic nežli II. subregionální v loňském roce. Je to dáno zřejmě tím, že přechodem na nové lokátory nemají všichni možnost změření vzdáleností a spočítání bodů, tak raději nezávodí, anebo pošlou svoje deníky jen pro kontrolu. Také podmínky šíření vln nebyly tak dobré jako v roce 1984, což lze vyčíst z bodových zisků získaných stanicemi na prvních deseti místech v jednotlivých kategoriích. Rovněž díky menší účasti stanic ze sousedních států nebylo možno navázat větší počet spojení. Oproti I. subregionálnímu závodu 1985 bylo však mnohem méně diskvalifikovaných stanic za nevypočtené výsledky anebo za špatně změřené vzdálenosti. Toto je opět ovlivněno dostatkem, ale někde také nedostatkem vhodných map pro měření, případně počítačů pro výpočet vzdálenosti. Lze doufat, že do budoucna se situace natolik zlepší, že počty účastníků závodů budou opět stoupat; zejména by to bylo žádoucí již v roce 1986, kdy je ČSSR pořadatelem obou podzimních VKV závodů I. oblasti IARU.

Vyhodnotil RK OK1KUT
OK1MG

Polní den mládeže na VKV 1985

Kategorie 145 MHz – přechodné QTH:

1. OK1KTL JO60RN	114 QSO	27 236 bodů
2. OK1KDZ JO70UR	126	19 707
3. OK1KRU JO70SS	128	19 451
4. OK1KKS JO80OC	120	18 622
5. OK1KRG JO60UJ	94	18 518
6. OK3KIJ JN88QM	102	15 617
7. OK1KFB JN68VX	92	14 757
8. OK1OFE JN79LR	107	12 902
9. OK2KAJ JN79QF	98	12 651
10. OK1KIR JO60LJ	83	12 282
		Hodnoceno celkem 144 stanic.

Kategorie 433 MHz – přechodné QTH:

1. OL5BLU JO70VP	46 QSO	6508 bodů
2. OK1KHK JO80EH	43	5664
3. OK1KPA JN79US	36	4153
4. OK1KKS JO90OC	37	4135
5. OK1KTL JO60RN	30	3674
		Hodnoceno celkem 36 stanic.

Oproti loňskému PD mládeže vzrostla účast hodnocených stanic v obou kategoriích, zejména v kategorii 433 MHz je to o 44 % více. Stále však postrádáme větší zájem o tento závod ze strany těch stanic, které připravují svá zařízení pro Polní den, mají svoje zařízení provozuschopná, ale nějak se jim nechce rozdávat body soutěžícím stanicím. Lze to dokumentovat na počtu dosažených bodů stanic na předních místech v obou kategoriích: v podstatě zůstaly stejné jako loni. Takže je třeba ještě zlepšit postoj nesoutěžících stanic a pak už bude Polní den mládeže skutečným měřením sil našich mladých operátorů.

Vyhodnotil OK1MG

KV

Kalendář závodů na leden a únor 1986

1. 1. 1986	Happy New Year contest	09.00–12.00
-10. 1.	Čs. telegrafní závod	17.00–20.00
11. 1.	40 m World, SSB	00.00–24.00
12. 1.	80 m World, SSB	00.00–24.00
11. 1.	YL – OM Midwinter, CW	07.00–19.00
12. 1.	YL – OM Midwinter, SSB	07.00–19.00
18.–19. 1.	160 m World, SSB	00.00–24.00
18.–19. 1.	HA DX contest	22.00–22.00
18.–19. 1.	AGCW DL QRP contest	15.00–15.00
20.–26. 1.	WAS SSTV contest	00.00–24.00
24.–26. 1.	CQ WW 160 m contest, CW	22.00–16.00
25. 1.	15 m World, SSB	00.00–24.00

26. 1.	20 m World, SSB	00.00–24.00
25.–26. 1.	REF contest, CW	06.00–18.00
31. 1.	TEST 160 m	20.00–21.00
1.–2. 2.	RSGB 7 MHz, SSB	12.00–09.00
8.–9. 2.	YU DX contest	21.00–21.00
14. 2.	Čs. SSB závod	17.00–20.00
21.–23. 2.	CQ WW 160 contest, SSB	22.00–16.00

Upozorňujeme všechny radioamatéry, že od letošního roku nebudou zveřejňovány termíny jednotlivých místních závodů (QSO party) s účastí stanic převážně jiných kontinentů; vzhledem k současným podmínkám šíření je možnost spojení minimální. Podmínky Čs. telegrafního závodu viz AR 11/84, závodu TEST 160 m tamtéž, REF contestu v AR 1/83.

Podmínky závodů World SSB v jednotlivých pásmech

Tyto závody pořádá časopis „73“ během měsíce ledna provozem SSB, s jednotnými podmínkami: kategorie jeden operátor – jeden vysílač, více operátorů – jeden vysílač. Stanice s jedním operátorem mohou v závodě pracovat pouze 16 hodin (32 hodin v závodě 160 m), jednotlivé přestávky musí být nejméně půlhodinové a musí být uvedeny v deníku. Vyměňuje se report (RS) a název země (Czechoslovakia). Spojení se stanicemi W a VE se hodnotí pěti body, spojení s ostatními stanicemi na světě deseti body. Násobiči jsou jednotlivé státy USA a země DXCC. Deníky v obvyklé formě se zasílají na tyto adresy: 40 m – Dennis Younker, 43261 Sixth St., E. Lancaster, Ca 93535 USA; 80 m – Jose Castillo, 1832 Highland Dr., Arnelia Is., FI 32034 USA; 160 m – Harry Arsenault, 603 Powell Ave., Pa 16505 USA; 15 a 20 m – Chuck Ingram, 44720 North 11th St., E. Lancaster. Ca 93535 USA.

Výsledky CQ WW WPX závodu 1984

Část CW: I přes nepřízeň podmínek, zaviněnou poklesem sluneční činnosti, dosáhly naše stanice vynikajících výsledků ve světovém měřítku. OK7MM získává 6. místo na světě a 2. v Evropě v kategorii více operátorů, OK1DWA 3. místo v Evropě v kategorii jeden operátor všechna pásma, OK3LZ první místo na světě (!) v práci na 28 MHz, OK1KSO první místo v Evropě v práci na 7 MHz.

Z našich stanic získávají diplomy (body, spojení, násobiče):

OK7MM	4 096 614	2748	597	multiop.
OK1DWA	2 029 188	1527	493	all band
OK3OM	1 080 492	1092	399	all band
OK1AVD	865 050	1022	365	all band
OK3LZ	50 908	197	143	28
OK2BYW	22 506	95	93	21
OK3CDX	361 188	703	316	14
OK6WW	217 490	502	239	14
OK1KSO	110 330	718	338	7
OK8ACW	290 000	463	232	7
OK3CEL	90 144	290	144	3,5
OK2PLH	23 074	137	83	1,8
OK1DZD	49 020	191	129	QRP all band
OK2BMA	57 486	222	143	14 QRP
OK1DCP	76 422	249	141	7 QRP
OK1DIQ	9 540	97	53	3,5 QRP
OL1BIP	12 432	109	74	1,8 QRP

Část SSB: V tomto ročníku se českoslovenští radioamatéři nijak výrazně neumístili v celosvětovém pořadí, vyjma 1. místa v Evropě mezi stanicemi QRP u OK3CGP. Diplomy získávají (body, počet spojení, násobiče):

OK3CSC	1 574 208	1490	432	all band
OK1ARI	945 928	966	373	all band
OK2BTI	876 880	1104	368	all band
OK2BHQ	6 160	52	40	28
OK3CKF	78 364	235	143	21

OK1ALQ	67 050	234	149	14
OK1TN	866 122	947	347	7
OK2HI	89 518	316	143	3,5
OK1DLA	38 520	181	107	3,5
OK3CQD	13 200	104	66	1,8
OK6DX	4 059 636	2516	651	multiop.
OK3CGP	317 900	532	289	all band QRP
OK1HCH	8 820	68	49	28 QRP
OK8ACW	29 523	174	107	14 QRP
OK1AJJ	6 200	68	50	3,5 QRP
OK1MP	6 490	63	55	1,8 QRP

Navíc stanice OK ztratily prvenství v počtu účastníků – suverénně nejvíce stanic zavedlo z NDR; konečně jejich aktivita je zřejmá při denním provozu na pásmech.

Výsledky CQ WW DX contestu 1984 fone část

Z našich stanic získávají diplomy (body, body za spojení, zóny, země, pásmo):

OK6RA	1 942 575	2184	99	340	all
OK1TN	1 371 019	1761	98	303	all
OK3CSC	1 168 728	1397	160	350	all
OK3CLD	4 290	71	11	28	28
OK1AJN	58 950	385	22	68	14
OK2KMR	96 760	879	16	66	3,7
OK2PDL	28 151	330	15	57	7
OK3IAG	104 095	350	51	140	QRP all
OK8ACW	28 002	183	25	53	QRP 14
OK3CGA	7 616	256	4	28	QRP 3,5
OK1MP	1 708	63	4	24	QRP 1,8

V kategorii více operátorů – jeden vysílač

OK5R	4 913 720	3449	140	504
------	-----------	------	-----	-----

Z čs. závodů

Československá spartakiáda 1985:
jednotlivci muži: 1. OK2SLS – 97 bodů, 2. OK2ABU – 93 bodů, 3. OK2PLH – 87 bodů;
jednotlivci ženy: 1. OK2BBI – 71 bodů, 2. OK3KSQ – 53 bodů, 3. OK1KZD – 40 bodů;
jednotlivci OL: 1. OL9CPG – 68 bodů, 2. OL6BNB a OL1BIP 66 bodů; kolektivní stanice: 1. OK1KQJ – 104 body, 2. OK1OPT – 79 bodů, 3. OK5SSM – 63 bodů;
posluchači: 1. OK1-17784 – 86 bodů, 2. OK2-19518 – 64 body, 3. OK2-22757 – 55 bodů. Celkem zaslalo k hodnocení deníky 69 vysílacích stanic, vyhodnotil kolektiv OK2KDS.

OK SSB závod 1985: jednotlivci obě pásma: 1. OK3FON, 2. OK1DBM, 3. OK1AMS; jednotlivci 1,8 MHz: 1. OK2BWY, 2. OK3CGI, 3. OK2ABU; kolektivní stanice: 1. OK1KQJ, 2. OK1KSO, 3. OK3KII; posluchači: 1. OK1-23397, 2. OK1-30295, 3. OK1-3057. Hodnoceno bylo celkem 107 vysílacích stanic.

Víte, jak vznikla organizace IARU?

V březnu roku 1924 navštívil Hiram Percy Maxim, představitel ARRL, skupinu radioamatérů v Paříži; na schůzce byli přítomni i zástupci radioamatérských organizací z Velké Británie, Belgie, Švýcarska, Itálie, Španělska, Lucemburska a Kanady. Z tohoto setkání vzešel návrh na ustavení mezinárodní organizace, do dnes známé pod názvem International Amateur Radio Union (IARU). Ustavující kongres byl v dubnu 1925 za účasti 23 států – z tohoto malého počtu se postupně stala celosvětová organizace se strukturou, jak ji známe dosud. Zpočátku sdružovala tato organizace jednotlivce; dnes je jejími členy 121 národních organizací, představujících přes 1,5 miliónu radioamatérů. Nejbližší konference 1. oblasti IARU bude ve dnech 12.–17. dubna 1987 v kongresovém centru Leeuwenhorst ve městě Noordwijkerhout v Holandsku.

Zprávy ze světa

V USA jen v dubnu loňského roku registrovali 2200 žadatelů o radioamatérské koncese. Nejstaršímu žadateli bylo 82 let, nejmladšímu 7 let. Průměrný věk majitelů nově vydávaných koncesí je tam 36 let.

Komu chybí QSL od CE0AA z roku 1984, je možné jej urgovat dopisem (bez QSL a bez IRC kupónů!) na adrese: Box 700, Santiago, Chile; v dopise stačí uvést data o spojeních a vlastní volací značku.

ZL1AMO má nyní logy ze svých předchozích expedic a vyřizuje chybějící QSL. Jsou to expedice (měsíc, rok) VR6HI (3–4/79), ZK1MB (8/79), ZK1CQ (8/79), ZL1AMO/C (11–12/80, 3–4/83), ZK9RW (10/83), ZL8AMO (3/84), ZL7AMO (5–6/84), FW0BX (10/84), A35EA (3/85).

Kdo navázal v loňském roce spojení se stanicí VK75A, může za 5 IRC získat diplom WIA 75 Award na adrese: Wia 75 Award Manager, Wireless Institute of Australia, 412 Brunswick St., Fitzroy, 3065 VIC, Australia.

Norské úřady vydaly oficiální rozhodnutí o přidělení prefixů novými stanicím pracujícím mimo území Norska: ostrov Bouvet jako dosud 3Y, ostrov Petra I. LM a stanice v norském sektoru Antarktidy (mezi 20° z. d. a 45° v. d.) LN.

V Kanadě se očekává změna prefixů. Provincie budou nyní místo čísel odlišeny písmeny v prefixu takto: Quebec VB, Ontario VC, Manitoba VE, Saskatchewan VF, Alberta VG, B. C. VX, Yukon VY1, 2 a 3, N. W. T. VY4, 5 a 6, St. Paul Isl. VY9 a ostrov Sable VY0. Jednotlivé provincie budou používat všechny číselné znaky 1 až 0 a jedno-, dvou- i třípísmenné suffixy obdobně, jako je tomu v USA. Změnu si vynucuje nedostatek kombinací prefixů a suffixů v provinciích s velkým počtem radioamatérů.

Stanice 1AOKM měla v závěru loňského roku pracovat provozem RTTY. Vše bylo připraveno včetně antén a operátorů – vysílaný signál však interferoval s nově instalovaným elektronickým zabezpečovacím zařízením – a bylo po vysílání. V denících této stanice je již přes 30 000 spojení, které IOMG má nyní zadávat do disketových pamětí; napříště již všechny QSL budou vyřizovány počítačem. OK2QX

Předpověď podmínek šíření KV na měsíc únor 1986

Výsledky pozorování Slunce vzbuzují zdání, jako by naše mateřská hvězda nabývala dojmu, že již toho pro nás v tomto jedenáctiletém cyklu udělala více než dost, takže je čas důkladně odpočítat. Relativní číslo sluneční skvrn za září 1985, pouhých 3,9, celkem dobře odpovídá i průměrnému slunečnímu toku 69,5, přičemž nevyrazně změny dosvědčují denní měření 72, 72, 72, 71, 71, 70, 69, 70, 69, 68, 68, 70, 70, 70, 69, 70, 70, 69, 69, 69, 69, 68, 68, 67, 68, 68 a 68, jež jsou pohříchu nudným závěrem tohoto odstavce.

Jediným řídícím vlivem byly pochody v magnetosféře Země a pro ně zejména koronální díra, prošedší centrálním meridiánem okolo 15. 9. Nejlepší podmínky šíření v globálním měřítku se vyvinuly 3.–6. 9., postupně zhoršování souvisle se sérií geomagnetických poruch, patrných z indexů A_p: 8, 4, 4, 2, 13, 10, 13, 14, 15, 13, 8, 5, 31, 19, 34, 14, 6, 32, 25, 23, 12, 8, 19, 21, 25, 18, 8, 6 a 6.

Že je sluneční aktivita nízká, to by nám zejména v zimním období nemuselo vadit, krátký den na severní polokouli až polární noc ve vyšších šířkách způsobí, že útlum na dolních pásmech KV bude minimální – vyjma narušené dny ovšem. Pokud nedojde k větším změnám, lze čekat poruchy okolo 1., 13. a 27. 1., a potvrdí-li se tato předpověď, pak i 10. a 24. 2. Předpověď A₁₂ z SIDC na leden až březen

1986 je prostá: 7, 5 a 4, o rok zpět byly příslušné údaje ovšem značně vyšší: 20, 19,1 a 18:

TOP band je díky vzrůstu počtu stanic i zemi mnohem atraktivnějším pásmem, než kdysi. Současné nám ukazuje, jak málo jsou na dolních pásmech použitelné běžné metody předpovědi podmínek šíření, zejména pokud jde o spojení DX. Je to tím, že se zde musíme daleko více než kdekoli jinde spoléhat na vznik ionosférických vlnodů, kde je průchozí útlum mnohem menší než při skokovém šíření, a tudíž únosný. Čistě teoreticky (a občas i prakticky, ale zpravidla jen v části intervalu) čekáme otevření do JA mezi 16 až 22, ZS 21 až 04, YB 17 až 24, PY 23 až 07, OA 01 až 07, W2 23 až 08, přičemž údaje jsou hodiny UTC. Z praxe víme, že stanice VK3 se objevují okolo 19.30, JA okolo 21.30, a že stabilní signály přicházejí zejména z oblasti Střední Ameriky po půlnoci a opět zesílí před východem Slunce.

Osmdesátka ponese již podstatnější nápor provozu DX a bude se otevírat do všech směrů. Interval otevření jsou na první pohled podobné stošedesátkovým, ovšem začínají podstatně dříve a končí o něco později. Denně se setkáváme s pásmem ticha mezi 02 až 06 UTC, jehož délka bude vrcholit po 05 UTC průměrně něco přes 500 km, možné jsou i výkyvy od 0 do 1200 km. Z obtížnějších směrů lze uvést otevření do Pacifiku mezi 06–08 a okolo 16, W6 po celou druhou polovinu noci s vrcholem okolo 07–08 a VK krátkou cestou mezi 14 až 21 a dlouhou cestou okolo 08 UTC.

Čtyřicítka bude trvale otevřena i pro spojení DX, do jižních směrů hlavně v noci, do severních prakticky celý den, do ostatních také přibližně směrem od Slunce.

Třicítka bude pro spojení DX použitelná (mimo poruch šíření) nepřetržitě s výjimkou jižních směrů, kde se bude v denní době vyskytovat několikahodinový zvýšený útlum.

Dvacítka bude mezi 19 až 07 UTC prakticky zavřená a i polední pásmo ticha okolo 2000 km v průměru bude svědectvím o nízké sluneční radiaci, i tak ale bude pro spojení DX dostatečně atraktivní, jakož i výjimečněji těž patnáctka. OK1HH

INZERCE

Inzerce přijímá osobně a poštou Vydavatelství Naše vojsko, inzerční oddělení (inzerce AP), Vladislavova 26, 113 66 Praha 1, tel. 26 06 51–9, linka 294. Uzávěrka tohoto čísla byla dne 19. 9. 1985, do kdy jsme museli obdržet úhradu za inzerát. Neopomeňte uvést prodejní cenu, jinak inzerát neuveřejníme. Text inzerátu pište čitelně, aby se předešlo chybám vznikajícím z nečitelnosti předlohy.

PRODEJ

Přenosný stereofonní přijímač s mag. JVC-RC717L (5000), osazenou desku TV hry s AY-3-8610 (1000), DU20 (1200), P. Štědrý, Fibichova 52, 537 01 Chrudim III.

Výbojky IFK 120 (100), Ing. J. Koptiva, V předním Veleslavíně 23, 160 00 Praha 6.

ZX Spectrum 16 kB (9500), možnost rozšíření na 48 kB, J. Senčuk, Sv. Čecha 941, 470 01 Česká Lípa, tel. 3709.

TL 084 (90), BFY90 (40), 555 (25). J. Bernátek, nám. ČSLA č. 14, 751 31 Lipník n. B.

Vázané ročníky AR 1953–1969, Radioamater 1946–1951, Kottek I. a II. díl, celkem (1000). F. Louda, V zahrádkách 23, 130 00 Praha 3.

ZX 81 + 16 kB RAM + bohatý software + zdroj + něm. + čes. manuál, 100% stav (6500). I. Farkas, koleje Strahov III./429, Spartakiádní 5, 160 17 Praha 6.

**Technická ústředna spojů,
závod 01
Praha 7 – Dimitrovovo nám. 16
nám. 16
přijme:**

**vedoucího technického úseku
– V/9 – 13. tř.,
dobrá znalost elektroniky
mechaniky elektroniky tř. 4–8
podle kvalifikace a praxe pro
výrobu a servis slaboproudých
zařízení.**

Závod je v blízkosti stanice metra Fučíkova. Mimopražským zájemcům nabízejíme ubytování.

**Zájemci,
volejte na telefon 87 22 296, 87 22 596.**

Nástup co nejdříve.

Magnetofon B 115 stereo, ve velmi dobrém stavu s metry LED (4000). M. Vejvoda, Pilotů 598/66, 161 00 Praha 6-Ruzyně, tel. 36 89 06.

RAM MOS dyn. MK4027 org. 4096x1 (à 220). A. Kraidl, Výchovická 100, 704 00 Ostrava 3.

Osobní počítač Commodore 116 + Databanka + učební kazeta basic včetně textu + orig. hry (10 800). M. Zajdl, Pařížská 12, 110 00 Praha 1, tel. 23 15 401.

Spíčkovou vložku Stanton 680 EE (2400), cyklovač Š 120 (100), UL.1321 (μ A739) (à 50), TBA 120S (à 20), BC158 (à 6), SFE 5,5 MHz (50), KYZ77 (à 10), AR 1974–85, B 76–85. Koupím gramofon Technics SLQ303. E. Hrachovina, Šafaříkova 481, 533 51 Pardubice.

ART 481 (à 200), nepoužité. L. Sváb, Sokolovská 965, 190 00 Praha 9.

Tranzistory BFR90 (80), BFR91 (85), filtr SFE 10,7 mA (50). Pisemně. L. Mašínský, Strnadova 11, 628 00 Brno.

Quartz 32 768 Hz (170). P. Urbanec, Ruská 487, 417 01 Dubí.

ZX Spectrum 48 kB + programy + český manuál (12 000), programovatelný interface Joystick (2000) a další programy na kazetě (200). O. Lenerová, Zoubkova 4, 150 00 Praha 5-Smíchov.

Magnetofon Sony TC378, náhradní díly, servisní dokumentace. Perfektní stav (10 500). Ladislav Pohl, Dimitrova 1159, 436 00 Litvínov VI.

Různé R, C, IO, seznam proti známce, nebo vyměním za tov. osciloskop, MP měřidla. František Zavadil, ul. 1. máje 41, 460 03 Liberec.

Sinclair ZX 81 (5000) + 16 kB RAM (1900) málo používaný, mnoho programů. P. Chaloupka, Jiráskova 677, 252 29 Dobříchovice, tel. 216 145 75 dopol.

Kop. zes. Marshall 120 W s efektem Mesa Bugy na kytaru (3500). I. Truksa, Dobřichov 113, 289 11 Pečky.

Zánovní radio Proxima stereo – quadroeffect, 2x 10 W + gramofon HC-150 v soklu, původní cena za celek (4600), prodám za (2600). Jan Eštok, Feltekova 548, 180 00 Praha 8-Bohnice.

Číslicový multimetr Sinclair PDM 35 (2500). Ing. S. Pejcha, Chelčického 1220, 250 82 Úvaly, tel. do zam. 81 52 415 Praha.

Nový mikropočítač ZX Spectrum 48 kB (10 200), tranzistory BFR90, 91 (60), BFT66 (120). Pisemně. J. Mrkos, Vranovská 31, 614 00 Zábřehovice.

Tov. TV hry s AY-3-8500 (600), ZX-81 (5000), paměť 16 kB (2300), č. návod (150), Spectrum 48 kB (11 000), BF245 (50), SFE 10,7 (60), AY-3-8600 (500), BFR90 (100), 555 (50), SO42P (190). J. Pacholik, Pisecká 12, 130 00 Praha 3.

SFE 10,7 MA (60), BF900 (90), SO42P (100), SN7400, 7475, 7490 (9, 13, 12). Jen pisemně. D. Procházka, Koněvova 25, 639 00 Brno.

Ant. zes. VKV-CCIR, 25 dB (400), stereo přehrávač typ B 100 (800). Kdo opraví MGF Aria 2408 SD, porucha záznamu, prodám MGF Aria 2408 SD (3500), koupím IO A277D 2 ks, koupím LED LQ1812 18 ks, LQ1512 2 ks, LQ1212 6 ks. J. Starzytzyn, Zahradní 12/550, 733 01 Karviná, Frýstát.

Nový mikropočítač Sharp PE-125 a kalkul. PC-1247 (14 000), RAM 3,3 kB ROM 17,4 kB, v interfacu rekorder a tiskárna. Ing. K. Malina, 746 00 Opava 1, pošt. schr. 80.

Hi-fi soustavu Saba 7900 zes. 2x 50 W, 4 Ω , tuner LV, MV, KV, VKV, 6 předvoleb, mgf. 30 až 17 000 Hz, Dolby SNL a HF filtr, gramofon Dual-ajt., reproboxy 2x 50 W (20 000). A. Ulimann, 783 85 Šumvald 112.

Osciloskop H3015 v garanční lhůtě pro amatérské radio (3000). Nabídněte. Dana Ferencáková, Kroftova 38, 600 00 Brno 16.

Hi-fi věž Technics-cassete deck RS-M45 (10 000), digit. tuner-timer ST-S7 (9000), zesilovač SU-V4A (2x 60 W) (9000), 100% stav, i jednohlas. P. Brauner, Lidická 9, 789 01 Zábřeh na Mor.

Čas. relé RTs-61, 0,3 s–60 h, a patice, nové (1100). I. Hora, Dlouhá 80, 345 26 Bělá n. Radbuzov.

Nový VZ 200 s pamětí 64 kB, příslušenstvo, německý manuál (8000), multimetr Voltcraft 6000Z (3000), AY-3-8610, 8710, DIL. návod (700, 1200) 2 reprosús. Unitra (800). R. Pavlíčko, Letná 58, 059 01 Spišská Belá.

Hi-fi tuner T3606A/VKV, SV, DV, KVI, KVII (3800), zesil. 2x 10 W AZS 101 (1200), bezvadně. V. Pištěk, Komenského 872, 264 01 Sedčany.

TV hry amat. s AY-3-8500 bez foto pušky (800), IO AY-3-8500 (400). M. Vejvoda, Morozova 155, 500 02 Hradec Králové.

Měr. př. C4313 (Ω , I, R, C) + osciloskop T565 (2600). Z. Budinský, Krkonosská 2, 120 00 Praha 2.

Stereogramoradio Moderato – DV, SV, 2x KV, 2x VKV, 2x 10 W + reprobedny (5200), cívkový MGF B730 stereo (3500), obojí po záruce, raději vcelku, hi-fi sluchátka typ S2 – 2x 16 Ω (300), senzorová jednotka Videoton (300), katalog součástek TESLA – 780 stran (100), dalekohled 7x 50 SSSR (1300). Jiří Kulhánek, Sportovní 2717, 276 01 Mělník.

Anténní zesilovač UHF (20–69 TV kanál – s tranzistory Siemens zisk 25 dB) + celkový popis zapojení a užití (700). K. Veselý, Havlíčkova 782, 267 51 Zdice.

Filtry SFE 10,7 MD (à 80), AY-3-8500 (450). V. Pavla, Lenínova 1, 795 01 Rýmařov.

Toshiba hi-fi deck PC-G30, 2 motory, dolby C (6900), digitál, tuner + hodiny ST-S30, citl. 0,7 μ V, 10x predv. (6700), zesilovač SB-M20, 2x 40 W (4700), repro SS-150, 100/150 W (4900). Sluchátka Peerless PMB-25 (1400). M. Štofik, Perečínská 37, 066 01 Humenné.

Radiomagnetofon Sanyo stereo 14 W (7000), nepoužité, osciloskop 10 MHz (6000), tranzistor. BFR91, BF900, BFT66 (140, 150, 160), BFT307–8 (5), koupím schéma autora. Blaupunkt. E. Tehlárová, Tr. Stankovce 706, 913 11 Trenčín.

Magnetofon Sony 378 3 ks, pásky, BASF LH profesio- nál, lepiací box Basf (7000). E. Pišoft, Tematińska 13, 915 01 Nové Mesto n./Váhom.

Stereo tuner 3606A + přepínač VKV antén (3500) a vyměním ARN6604 2x, ARZ 4606 2x, ARV3604 2x, za 8 Ω . J. Pelikán, 594 45 Ostrov n. Oslavou 158.

Magnetofon Revox A-77 čtyřstopy, 9,5 a 19 cm/s, cívkový (20 000). I. Škarda, Ptašinského 17, 602 00 Brno.

Varhany podfa AR 3/77 + Wah-Wah + amat. synt. (5000). Odpověď za známku. Štefan Tóth, 941 45 Maňa 303.

Kompletně osazený PS na tuner dle AR 10, 11/84 (ing. Jan Klabal) (300), AY-3-8610. Nejdě horizontální pohyb hráčů. (150), TCA 900 (30), M5115P (50), KT3505 (50). S. Švajka, Lidická 1214/1, 363 01 Ostrov.

Cívkový magnetofon Philips N-4420, 3 hlavy, 3 motory, 3 rychlosti, DNL (13 000). Boris Hynek, 735 43 Albrechtice 661.

Reprosúp. bez reproduktorů RS508B studio, alebo RS516 B studio (450), reproduktory 3 ks ARO 666 (à 30), ARO 669 (25), 3 ks ARV265 (à 30). Jozef Tomčák, Leningradská 31, 080 01 Prešov.

Rozpracovaný T816 A, větší množství různých R, C, T, TY, IO, iný radiomateriál, komp. viaz. roč. ARA 1975–83, ARB 1979–83, radiotech. literaturu, iba kompletne (2500), likvidácia. A. Takáčová, M. Chufkovej 21, 841 02 Bratislava, tel. 36 70 29.

Širokopásm. zesilovače s BFT66 (300), G < 22 dB, F < 1,5 dB, hi-fi repro systavy nepouž. 4 Ω /25–75 W, 2 ks (à 2000), koupím AY-3-8610. L. Čemeš, Podhorie 1467, 018 61 Beluša.

Nové – nepoužité, BFR91, 96, BFT66, BF245C, (48,

80, 100, 30), SFE 10,7, A277D, 4011, 4013, LM339, LF357, (50, 59, 28, 30, 48, 56), 7 segm. IV6 (15). J. Végeši, n. Slobody A/4, 986 01 Filakovo.

Rádiomagnetofon japonské výroby, Fair mate, roz- sah AM-FM, norma OIRT-CCIR v záruce, (3000), koupím AM – radu A, číslo 2/84. M. Števíla, ul. Jána Mazúra 24/54, 036 01 Martin.

Ant. předzesil. pro kan. 27. Zisk 16 dB (345), selekt. slučovač kanál 5 s kanálem 7–12 (108). Širokop. ant. zesilovač pro IV.–V. TV p. Zisk 27 dB (444). Vše dovoz z Německa. P. Červený, Kollárova 21, 415 01 Teplice.

Technics gramofon SL-Q303 (6500) a cass. desc RS- M235 X (9500). L. Svoboda, Palisády 15, 811 03 Bratislava.

2 mag. hlavy z B90 ANP954 (120), ANP935 (150), nepoužité, el. motorek na 220 V (110), trafo s vstupem 220 V s výstupem 6,6 V, 9,6 V a 16,2 V a 0,37 A (100), reproduktor ARZ 663 8 Ω /2 W (30), kryty na zadní a přední část B90 (100). R. Bernický, Letonice 292, 683 35 Letonice.

Osobní mikropočítač Sord M5 + Basic I + Basic-G v záruce. Predvediem (9000). I. Dendis, 935 22 Kozárovce 577.

MM 2102 AN 2 plast. static 7 ks (a 50), 5 ks P8212 (à 60); 1 ks 7924/2651 N Usart, obdoba Uart a lze programovat pomocí Software (à 80). Materiál je nepoužitý. Claudia Tobišková, Roubalova 25, 602 00 Brno 2, tel. 33 67 97.

Sada IO pro TV hry MAS601, MAS602, MAS603 (200), A220D, A244D, A281D (5, 20, 15), MH7442, MH7475, MH74193 (15, 15, 15), KT710 (8), stavebnice zesilovače s MDA2020 (70). Vše nově. Petr Kospach, Wolke-rova 16, 692 01 Mikulov.

Zesilovač Pioneer SA-608, 2x 45 W, 8–16 Ω nebo 4x 4 Ω , stříbrné provedení, vynikající stav, dokumentace (5000). Z. Laštůvka, Rijnové revoluce 21, 690 00 Břeclav.

Sharp PC-1500 a veskeré příslušenství – detailní popisy hardware a software, schémata zapojení, v angl. (250). F. Šoba, Večeřova 42, 621 00 Brno.

BF961 (50), BFT66 (120). Petr Kláška, Sládkova 17, 613 00 Brno.

Basic – G modul pro Sord M5 (1600), alebo vymením za iný modul napr. EM5 – RAM 32 kB, Falc, ... Ing. J. Tomšík, Bernoláková 8, 915 01 Nové Mesto n. Váhom.

Kaz. deck. Aiwa 6550 (7500), gramofon Aiwa AP2200 (5500), mgf B42 po GO (500) + 4 pásky Scotch (400), Lad. konv. na 2. program (200), MH 74S64 (à 10). F. Kvarda, Jarní 18, 614 00 Brno 14, tel. 67 44 49 po 15.00 hod.

HC43 v zár. nepoužité, zánovní MK232P automatic a MK2500 aut., oba Grundig – Unitra, B700 černý, dobrý stav (1300, 1600, 2500, 1400), nevyužité, koupím SAD1024, VSH115, BF-245, i pod. Manuál 3–5 otkáv s kontakty R. Filipek, RA 1517, 742 58 Příbor.

BFR90, 91, BF961 (à 80), AY-3-8500 (350). J. Rak, Bernoláková 24, 031 01 Lipt. Mikuláš.

A 277 D (31), LED ϕ 5 č. (2, 70); MP120/100 μ A (250), MH7400, 10, 20, 30 (5), trafo, trafopelechý, relé, tlačítka, konektory, R, C, aj, seznam proti známce. Jiří Hrabovský, Volgogradská 169, 704 00 Ostrava.

Siemens BFR15 pro širokopásmové zes. F = 2 dB při 6 V/10 mA/0,8 GHz, A_c = 10,9 dB (à 110), Philips BFR91 (à 85). Radko Plimek, Malovarská 569, 273 24 Velvary.

Itroiny IV6 (33), IV3 (25), digitrony (24), x-tal 2 MHz (100), 7400, 10, 20, 30, 40, 50, 74 (6), Si spin. p-n-p do 0,5 W, KF503 (5), filtry 10,7 EKG (35), Koupím ARX 354–8, klaviaturu 3–5 otkáv, autopřehrávač, i vrak. V. Lucák, Mantov 143, 332 14 Chotěšov.

Obrazovku DG7 (500), ohmmetr I – 1000 Ω (100), relé 220 V/50 Hz (70), μ A-200 (250). Michal Švec, Medlánecká 20, 621 00 Brno.

Program. kalkul. Hewlett Packard HP25 (3000). Ing. Jeniček, Bohuslava Martinů 50, 602 00 Brno.

Interface CE-125 (mikrokazet. mgf., tepelná tiskár- na) k Sharp PC-1245, 1251, 1261 osobnímu počítači (6000). Ing. I. Koubová, Tř. Partyzánů 1821, 688 01 Uherský Brod.

Programy pro ZX Spectrum (à 10). P. Tvrđý, Snopkova 7, 140 18 Praha 4.

Počítače Sharp-1245 (5000) a Sharp-1251 (7000). Rozšířeny Basic + Assembler, miniaturní rozměry. Na požádání zašlu podrobný popis. Jen pisemně. M. Vasilev, Stochovská 40, 161 00 Praha 6.

Neoživený dokončený multimetr na pl. spojích (Příloha 82), měří f , U , I , R , C , (1600). J. Žampach, Krusnohorská 199, 415 00 Ujezdčok.

Radiomagnetofon Aelita (1900). M. Štěpka, Skuherského 25, 370 01 České Budějovice.

Malou větrnou elektrárnu 12 V 300 Wh (1850). P. Palider, Na kovárně 28, 312 16 Plzeň.

Mikropáječku s aut. regulací teploty s dutým hrotem (220). Pavel Palider, Na kovárně 28, 312 16 Plzeň.

Prodáv. STCA730 a 740 ovl. senzor (600), růz. vanikapy (à 3), E300, BFR90, 91, BF900, 981 (à 100), ploš. spoj. S71 (60), 056 (35), S61 (20), Q37 + 38 (40), R39 (60), R211 (15), 0204 (15), K38 (15), T01 + 02 + 03 (40), S76 + 77 (25), výs. WP 75 (40), čiast. osadené P75 (90), P38 (40). M. Kvaššay, 017 01 Pov. Bystrica, Dukelská 980/25-8.

AY-3-8500 (360). S. Frýs, 763 31 Brumov-Bylnice 943.

AR řady A i B od roku 1969-1985 (550), DU 10 (600), konstr. příl. a RK (50) a literaturu. Seznam zašlu. K. Kubíček, 378 10 Č. Velenice 538.

Cassette deck Pioneer CT-F 600 + nová hlava (6000). Z. Šteigl, čl. armády 7, 789 01 Zábřeh n. Mor.

Digitální tuner Sony ST-JX35L (6800), zesilovač s equalizerem Sony TA-AX35 (7400), cassette deck Sony TC-FX45 (11 300), 2x repro TESLA ARS 1058

(4200), všetko v 100 % stave. P. Kostolány, I. Krasku 2471/24, 926 01 Sereď.

Zesilovač Sony TAA-X5 sinus 2x 75 W, tlačítkové ovládání, řízeno mikroprocesorem (12 500). M. Zajdl, Pařížská 12, 110 00 Praha 1, tel. 23 15 401.

Cívkový magnetofon-Philips N-4420 3 rychlosti 3 motory, 3 tvrdé hlavy, DNL 35 až 26 000 Hz (1200). P. Bill. Stavební 997, 708 00 Ostrava 8.

Equalizer 10; 2 x 10 pásem (750, 1200), 3 pásm. stereo vyhybku 24 dB/okt (1000), koncový stupeň 2 x 100 W (1400), TW 120 (950), stereo limiter (950), všechno 19" a nové, nabíječku s ampérmetrem 12 V/15 A (400), J. Vejvoda, Engelsova 89, 360 05 Karlovy Vary.

IB251 A (165), 4 ks CD4024 (à 49), 4 ks 4011 (à 25). Vym. 2 ks C520D za 1 ks AY-3-8610 (8710). S. Pálka, Exnárova 17, 821 03 Bratislava.

Texas Instruments 57 a 58, obě nové (2500 a 6500). L. Veselá, Řetězova 196, 405 01 Děčín I.

Mgf. B90 (1000). A. Hofírek, Pod zámekem 767, 691 42 Valtice.

Málo používaný sov. osc. N313 (1500), kúpim RX Sony ICF 2001, alebo podobný kom. RX, nový. Dezider Bredár, Družstevná 42/B, 979 01 Rimavská Sobota.

Výbojky pro blesk, stroboskop a jiné zábleskové efekty typu IFK120 tvar trubice U (à 100), XB-88-89 výkon 60 WS tvar trubice I (à 80), XB 88-89 vc. továrního reflektoru (à 100), osciloskop tov. výroby OML-2 do 5 MHz plně tranzistorový, bez 10, vc. dokumentace (2200), vše nové nepoužité. Koupím RX Grundig Satellit 2500 příp. 2400 profesional nebo Globephone 8008 i jiný kvalitní, nový kom. RX. J. Vaňatka, 788 16 Sobotín 72.

BFR90, 91, 96 (75, 80, 90), BFT65, 66 (90, 120). Jan Trnka, bl. 251, okrsek 0, 272 02 Kladno 2.

Desku s plošnými spoji S41 a S71 (14, 49). J. Brebera, V závětrí 1668/5, 415 02 Teplice.

EL varhany Casio VL-Tone 1 (4500). J. Fexa, 538 04 Prachovice 222.

2 ks repro sústavy 8 Ω , 12 dB 30 W zo svetelnou indikáciou (1600), tlakovú reproduštinu 8 Ω , 12 dB, 40 W (800), TW 120 (1000), kúpim krystal do dialkoveho riadenia modelu. J. Skoda, 8. marca 34, 901 01 Malacky.

Un. zdroj dle AR A 3/82 (1000), 2 ks Majáky + zdroj (800), Flanger BF2 (4000), indikátor DHR 1 m (150), dvojchasis NC 13 (2000), mix kopie MM 16-4-2EQ (15000), stroboskop 2x IFK 120 (600), upravený studio Bass 130 (2000), Cuprextit (a dm^2 6), oboustranný (8), el. součástky (Led, cond. 2-10G, 10). Podrobnější písemně. Z. Miška, Holubova 1746, 735 06 Karviná N. Město.

Magnetofon M1417S, 17 pásek, 2 sférické gule 8 Ω 5 W (5500). L. Lipnický, Lieskovská cesta 2356/10, 960 01 Zvolen.

2 ks časové relé RTs - 61, 0,5 s - 60 hodin, polskej výroby, (za kus 900), stereoformní zesilovač 2 x 60 W (2500), oživený, bez krabice a čelnej steny - vhodný pre hudobné skupiny. Zháňam na odkreslenie schému k osciloskopu BM370. P. Sokolovský, nám. mieru 910/1, 045 01 Moldava nad Bodvou.

IO D100D (15), MH5410 (15), MH74141 (30), plošný spoj N222, N223 pro akt. anténu dle AR B 3/79 (80), digitrony pájené ZM 1080 (25), 6 ks, digitrony Z573M (25), 7 ks, plošný spoj O12 pro el. hodiny dle AR A 4/80 osazený 6 ks KF517, 8 ks KC507 a dal. souč. (130). Dr. J. Říha, Jircháře 21, 602 00 Brno. 1.

ZX 81 + český překlad manuálu (5500). M. Kamarád, Vysoké 48, 591 01 Žďár n. Sáz.

RE 025XA 250 W, 500 MHz (1000), 6C17 KV (500), QOE 03/12 (20), X 10 MHz (500), X 10,235 MHz (500), X 11,165 MHz (500), X 156 MHz (300), X 500 kHz, X 800 kHz, X 750 kHz (à 200) PKF 10,7 MHz 15 A (250), OC170, GF505, GC507 (à 5) aj. J. Sedláček, Vilová 1080, 268 01 Hořovice.

Mikropočítač PC1211, interface CE121 pro magnetofon, angl. popis a návod, český překlad, knihu programů + 1 kazeta s programy (6500), Ing. M. Štětka, 267 12 Loděnice 239.

Pro ZX Spectrum návody na zlepšení kvality obrazu a připojení ovládací, Reset - tlačítka a 8 kanál. ACP (100) nebo výměním za programy. P. Tvrdý, Snopkova 7, 140 18 Praha 4.


OM 335 (350), μ A3089 (70), μ A758 (30), triakový regulátor otáčok (200), melodický zvonček podľa AR A 10/81 (500), dosku na Zetawatt 1458 (40). L. Takács, Huskova 17, 040 11 Košice.

Ant. zes. IV. - V. p. $F = 2$ dB, $G = 24$ dB (600), VKV CCIR neb OIRT $F = 2$ dB, $G = 24$ dB (350), zdroje k zes. (130), konvertor OIRT/CCIR (400) i zabudují, před. k mag. pí. s nizkošum. IO (350), kval. amat. tuner, vstup FD11 s děl., MF-TDA1047 + 2 (ker. f., dek. μ A758 + filtry, OAL) senz. před., LED stup. (4000), do bar. tel. C430 - UHF (400), VHF (400), OMF (400) aj. náhr. díly, opravím C430, koupím, výměním, osciloskop (i amat.) do 20 MHz (i více). Václav Kouba, Dalimilova 3, 130 00 Praha 3, tel. 27 45 77.

Stereo Cassette deck JVC-KD-D2 b/e, dolby B ANRS, normal, CrO2, metal, indikace LED (6000), cívkový magnetofon M2405 stereo 2 x 5 W, 9,5 a 19 cm/s, 40-18 000 Hz, max. \varnothing cívek 18 cm a zahr. pásky (3500). K. Řepišťák, Svazácká 28, 704 00 Ostrava-Zábřeh.

BF961 (70), BFR90 (75), Kúpim AY-3-8810. Z. Zelenák, 9. mája 41, 942 01 Šurany.

BFR90, 91, 96 (40, 40, 70), BF245, 961, 963 (45, 65, 65), BFW 16, BFT66 (70, 100), MC1458, 555, plastiko-



TESLA - Vakuová technika k. p.

Praha 9-Nademejská 600

hledá pro své provozovny v Praze 6, 9 a 10 tyto profese.

— sam. tech. IS	VŠ-stroj.	T 12
— sam. ref. TOR	VŠ-staveb.	T 11
— ved. normování	VŠ-stroj.	T 12
— mat. analytik-programátor	VŠ	T 11
— sam. energetik	USO-el.	T 10
— mzdov. účetní	USO	T 9
— tech. kontrolor	USO	T 9-11
— zkušeb. technik	USO-el.	T 10
— sam. kontrolor	USO-stroj.	T 10
— ref. OTR	USO-V-el.	T 9-11
— plánovač MTZ	USO-V-el.	T 10-11
— sam. ref. zásob.	USO	T 9-10
— sam. účetní	USO-USV-ek.	T 9
— mistr	USO-str.	T 10-11
— technologa	USO-str., el.	T 7-11
— konstruktéra	V-USO-str.	T 9-11
— sam. výv. prac.	V-SO-el.	T 8-11
— prac. pro vak. napaj.	VŠ-vakuum	T 11-12
— ref. normování	VŠ-USO-str.	T 10-11
— fyzik	VŠ-fyz.	T 11-12
— programátor NC strojů	vyuč.	D 6-8
— provozní elektromontér	vyuč.	D 5-8
— topič ve výměn. stanicí	zašk.	D 5
— díleňský kontrolor	vyuč.	D 7
— prac. na příjem zboží a mat.	zašk.	D 5
— leštérka-manipulátor	zašk.	D 5
— manipulační dělník	zašk.	D 4-5
— vrtáře-lišáře	zauč.	D 3-5
— vakuář-dělník	zauč.	D 2-5
— frézáře	vyuč.	D 6-8
— nástrojáře	vyuč.	D 6-8
— mech. vak. zar.	vyuč.	D 5-8
— prac. na pokovování keramiky	USO-USV	T 9
— obráběč kovů	vyuč.	D 7-8
— manipulač. dělníka	zauč.	D 3-4
— prac. pro příjem zboží	zašk.	D 5
— baňiče elektronik	zašk.	D 3-5
— tech. skláře	vyuč.	D 6-8
— brusič skla-optik	vyuč.	D 4-6
— lišář-lišarka	zašk.	D 4-6
— svářeč v argonu	vyuč.	D 4-6

vé stabilizátory napáťia (40, 40, 35). D. Soboliová, Plzeňská 11, 831 03 Bratislava.
Mikropočítač Sharp PC1500 (8000). V. Kos. Krátká 539, 270 51 Lužná.

KOUPĚ

Koupíme statistický modul pro Zn-Instruments TI58-59
Nabídky zašlete na adresu:
VZUP-Kamenná, operační výzkum Dubno, 262 31 Milín

Tahový TP640 - 0,1 MΩ/N, 0,22 MΩ/N, 0,47 MΩ/N - 20 ks, IO - MA1458 - 6 ks. V. Pavla, Leninova 1, 795 01 Rymařov.

Literatura a příslušenství pro ZX Spectrum. P. Tvrdý, Snopkova 7, 140 18 Praha 4.

Měř. MP40, 6 mA neb 60 mA, 1 kus, tantaly TE 154 20 uF/25 V apod. cca 10 ks. Luděk Reif, Pobřežní 7, 466 04 Jablonec n. N.

Repro ARZ669 starší typ. Jiffi Krejčík, U nádraží 1476, 250 01 Brandýs nad Labem.

Různé měřicí přístroje elektrotech. souč. a odbornou literaturu, hlavně AR. František Baloun, Chlumany 61, 384 22 Vlachovo Březí.

ZX-Spectrum, poškozený i nefunkční. Prodám ekv. 2708, Z80-PIO (150, 130). D. Krejčířik, Trnčí 11, Chvalíkovice, 747 61 Opava.

Signální generátor AMI FM. Ing. M. Kříž, Zlatnická 4, 110 00 Praha 1.

AR řady A i B roč. 1965-1984, E. Kottek - Čs. rozhlasové a televizní přijímače I. a II. díl. P. Macák, Kytlická 755, 190 00 Praha 9.

Profesionální gramofon + zesilovač + čistící antist. raménko špičkových svět. parametru, hi-fi. V. Musil, K železnici 417, 250 97 Praha 9-Běchovice II.

Motor komutátorový 1 až 2 kW st nebo ss, napětí nerozhoduje. F. Louda, V zahrádkách 23, 130 00 Praha 3.

Indikátor síly televiz. signálu. Daniel Saidl, Komenského 248, 252 19 Rudná.

Sinclair Spectrum 48 kB, nový, M. Knápek, 561 69 Králky 626.

Dekadický čítač ECL, kvalitní Xtal 10 MHz. V. Vlček, Česká 6, 040 01 Košice.

Tranzistor 3N140 a IO-K514KT1. Miroslav Chval, Okružní 238, 435 13 Meziboří.

Programování ve strojním kódu pro ZX Spectrum, 1. a 3. díl, příp. komplet, tiskárnu ke Spectru na normál. papír vč. RS 232. V. Váňa, Revoluční 54, 312 02 Plzeň.

Mikrorelé QN59925, Lun 12 V, 24 V, TDA1034, NE5534, LF13741, LM334, TL430C, BC179, 413, 2SK30, 2SK147, 2SK151, 2N3055 + 2N4908, TIP 42 + TIP41, BD237 + BD238, tantaly, TR161. LED. S. Šťastný, Janáčkova 1241, 739 11 Frýdlant n. O.

Videorecorder VHS a kazety, popis a cena. J. Miček, Spartakiádní 5 (131/II), 160 00 Praha 6.

Motory k magnetofonu převijecí a navijecí se středovkou. S. Novák, Černého 426, 182 00 Praha 8.

Kvalitní výkon. ant. zesilovač k 21.-60., VKV-CCIR. Z. Bohm, Chlumova 20, 130 00 Praha 3.

ZX-Spectrum na součástky pouze s touto závadou: tečky, dvoutečky, čtverečky na obrazovce. Sdělte cenu. M. Láníček, Molakova 9, 628 00 Brno.

Konektory FRB 62kolik. vidlice pro tišf. spoj (uchycení z boku) a zásuvky pro čelní uchycení (pro sběrnici), typy TY517 62-1 a TX51862-2 (3). V. Kos, Krátká 539, 270 51 Lužná.

2-4 kusy elektronik 1S5T (1AF33) len kvalitné. Robert Miček, Dukelských hrdinův 5/17, 965 01 Žiar n./Hronom.

ZX Spectrum 48 kB, nový, nepoužitý, nabídněte. Dr. L. Črňák, Kosmonautův 17, 772 00 Olomouc.

Motor do kaz. magn. Akai CS-34, typ mot. DC 12 V MHI-5RZC. D. Kolštröm, Budovatelská 657/7, 038 52 Sučany.

Sinclair ZX Spectrum za přiměřenou cenu. V. Král, Janáčkova 1268, 393 01 Pelhřimov.

Rx na KV, zkuš. elektronek, sled. signálů, repr. 4-10 W, resp. vymením za staršie prijímače el. tel. prijím. rad. amat. knihy, schémy osv. tlač. KUY12 rel. HU. NF trať a iné. Jozef Maďar, 029 42 Bobrov 208.

ARA 77/2, 78/8, ARB 80/1. V. Hraško, Hrádecká 1, 312 14 Plzeň.

ARA 83/1-2, AR B 83/1, 2, 4, ARB 85/2. S. Sedláček, J. A. Komenského 455, 431 51 Klášterec nad Ohří.

Reproduktory ARZ4604, ARV3604, trimre WN70419, 60 pF, WN 70424, tranzistory BFT66, IO-AY-3-8610, sūrme. L. Medved, 976 51 Richtárovo-Horná Lehota.

Sl. výk. tranz. na VHF a UHF, x-taly RM31, BFT66 apod. M. Soukup, 261 01 Příbram 1/68.

NF milivoltmetr tovární výroby jen kvalitní a IO-AY-3-8610. Vojtěch Tóh, K. Světlé 16, 736 00 Havířov-Blud., tel. 315 49.

IO MM74C164, tranz. BSX30, BF900, 961, BFR90, 91, termistor 10K. J. Fabry, SNP 172/270, 059 18 Sp. Bystře.

TRX 145 MHz FM/SSB/CW min. 0,8 W, perfektní stav + dokumentace, cenu respektuji, dále x-tal L3000, SPF 455, KT904, KT920A a B, KT922A, B a G, 2N3632, IO 74132PC, MH7493, MH74141, 8038, Intersil, 7442 a větší množství KA501 a KB105A, KY930/80. Milan Žluva, 40. výročí KSČ 28, 738 01 Havířov 2.

Laditelný anténní zesilovač pro k. 21.-60., minim. 18 dB. J. Mucha, Lesní 540, 431 51 Klášterec nad Ohří.

Dok. k sov. oscilografu OML-2M. Při zap. vrátím. J. Bělka, Puškinova 1081, 400 03 Ústí n./L.

Stínící kryt na B10S401, objímku TGL 200-3620, 14-25, IO - CA3140, D147, 7404, LED LQ1502, přep. WK53335, 44, 52, repro ARN 8608, ARZ 4608 (po 2 ks), kostičky pro VKV jednotku dle AR 2/77. Jaroslav Turneber, Prokopov 15, 671 54 p. Hostim.

Krystal 3,2768 MHz a integrovaný obvod ICM7038 nebo kdo sežene. Jaroslav Hlavica, 763 21 Slavičín 675.

2 ks IO MHB4011 a 1 ks keram. filtr MLF 10,7. Jiří Voldán, Bavorova 994, 386 01 Strakonice I.

Tranzistory KFY46, LED, isostaty a IO MA1458. M. Schwarz, Orenburská 62, 821 06 Bratislava.

AR-B1, 2, 4/84 nebo vyměním za AR B 1, 2, 3/85. Ján Račák, Laskomerského 3, 977 01 Brezno.

ARZ4604, 2 ks. E. Šomody, Čsl. armády 5, 045 01 Moldava n./B.

4 ks D147C (à 45), 6 ks CDB4121E (à 40), MAA 741, KC810, (à 20), MA7824, KU605, KT705, 774, 729/900 (à 30), Zetawatt 1420, rozestavený 250, MDA2020, SFE 10,7, obrazovku V230DB4. P. Balšán, 739 98 Mosty u Jablunkova 415.

ARZ4604 2 ks, NSM3915. V. Váňa, H. Rápotice 20, 394 51 Kalíšťe.

Osciloskop dvoupapřskový nejlépe tovární. Hlavní použití - výpočetní tech. Popis a cena. P. Skálka, Hlinka 30, 793 99 p. Osoblaha.

Podklady na stavbu kval. am. tunera IFK120, roz. LED, MH74188, 7493, MAA741, 723, Cu Ag drôt Ø 1 a 0,6 a roz. IO, T, D, C. M. Kvaššay, Dukelská 980/25-8, 017 01 Pov. Bystrica.

Mack: Příjem stereofónneho rozhlasu, C520D. M. Šaling, Oravská 9, 821 09 Bratislava.

Amat. rádio roč. 1964-1980 i jednotlivě. L. Tlamma, 542 34 Malé Svatoňovice 205.

SAD1024 - Reticon 2 ks, tranzistor MPSU95, čiernu PVC koženku na reproboxy, CA3080, potenciometre s oskou z PVC a fah. vypínačmi, 3KB113. Rafael Szabó, Gerlachovská 5, 040 00 Košice.

Osciloskop, uveďte popis a cenu, paměti typu 4116, přímý konektor 2,54 mm. Ing. Ivo Žižka, Malátova 2430, 400 00 Ústí nad Labem, tel. 445 62.

Špičkové anténní předzesilovače pro 6. a 21. kanál. Velký výkon. Martin Tůma, 264 01 Sedlčany 399.

2x keramický filter SFE 10,7 MHz, trafo na Zetawatt. V. Lukáč, Toporcerova 29, 060 01 Kežmarok.

A277D, TTL-LS, -L, -S, CA3140, DRAM, EPROM. M. Kovalčík, Astronautická 31, 040 01 Košice.

Pár přesných křížových ovládačů, žlutá serva, pouze nová, kulaté konektory Graupner, trubičkový cín Ø 1 mm. M. Stuchlík, Křetkov 143, 290 01 Poděbrady.

RX R-250 nebo podob. komun. (KV). K. Honzík, Box 10, 323 60 Plzeň 23.

Přímé konektory pro sběrnici S-100 (zlacené), konektory na ploché kabely fy 3M, přenosný televizor i nahrající, potřebuji podrobnou dokumentaci k IO WD 1619, 2651, AY-8-1472 (TR1472), a AY-8-1482 (TR1482). 1 ks IO AY-8-1482, vyměním za AY-8-1472. J. Jungwirth, Poštovní schránka 86, 140 00 Praha 4.

Přijímače a reproduktory předvál. výroby, vraky, lampy, časopisy a lit. Ing. M. Beran, Síd. svobody 9/32, 796 01 Prostějov.

AY-3-8610, 8710, CD4011, uveďte cenu a stav. O. Sedláček, 022 01 Čadca, Dukels. hrdinův 782, tel. 227 01.

Stavebnici ZX81 + manuál, příp. mírně poškozenou. P. Mikunda, Hlavní 38, 742 47 Hladké Životice.

Diody KY950/1000, KY940/1000, 1N5408. Z. Valenta, Uničovská 84/14, 785 01 Sternberk.

BFT66, BFR90, IO BA633. V. Horák, Polská 1079, 509 01 Nová Paka.

Obrazovku B10S401, kryt; LED č. ž. z. obdélíkové, čísla, KB113. Prodám obr. 12QR50 (150). Ing. R. Prášek, 696 11 Mutěnice 580.

Strojbal, o. p.,

středisko technického rozvoje, Praha 4, Jernická 13

nabízí zajímavé uplatnění při vývoji a aplikaci průmyslových robotů. Pro nově zřizované středisko přijme:

1 VŠ - mikroelektronika - firmware

1-2 SŠ - strojní se zájmem o aplikovanou elektroniku, spíše analogovou.

Informace na tel. č. 43 60 58 nebo 43 65 89

Náborová oblast Praha



RADIOTECHNIKA

PODNIK ÚV SVAZARMU TEPLICE

Příznivcům mikropočítačové techniky

Radiotechnika Teplice, podnik ÚV Svazarmu pro vás připravuje na rok 1986 distribuci programového vybavení k mikropočítačům. Jde především o typ: ZX-Spectrum, dále pak PMD-85, ZX-81 a další podle zájmu. Programové vybavení bude dodáváno na kazetách s instrukčními příručkami v ceně cca 120 Kčs. Pro výrobu je nutné předběžně stanovit počet požadovaných kazet ještě v tomto roce. Obrácíme se na vás s nabídkou programů a v případě zájmu vás žádáme o zaslání předběžné objednávky (stačí korespondenční lístek).

Uveďte: typ mikropočítače, požadované programy, případně další požadavky, požadované množství a vaši adresu.

Nabízíme:

ASSEMBLER, DISASSEMBLER, MONITOR, rozšířený BASIC, jazyk C, PASCAL, FORTH, LOGO, MICROPROLOG, programy pro práci s daty (kartotéky), programy pro třírozměrnou grafiku (řezy, zvětšování, rotace, perspektiva), simulátory (auto, letadlo), hry.

**Předběžné objednávky
zasílejte na adresu:**



**R-soft
Radiotechnika Teplice
pošt. schr. 34
415 42 Teplice**

IO LM1035, uveďte cenu. P. Křivan, Štursova 41, 412 01 Litoměřice.

Náhr. hlavy do magnetofonu Sonet-Duo. V. Prudil, Fleischnerova 9, 635 00 Brno-Bystré.

Po 40 LED 1802, 1502, 1202 ai. LQ. Eva Strýčková, Hviezdoslavova 192, 093 01 Vranov n./Topľou.

Kazetový magnetofon Sony TCD 5 M s příslušenstvím (stereosluchátka, mikrofon, napáječ), případně i kazety. Nový nebo zánovní. Nabídněte cenu. Okresní vlastivědné muzeum, náměstí Klementa Gottwalda 1264, 738 01 Frýdek-Místek.

ZX-81, ZX Spectrum, XR2206, stavebnici *U, I, R* s ICL7101 a polovodiče - udejte cenu, AR-A 85 čísla 3, 4, 7 - u časopisů připlatím. Josef Janko, Adolfa Kašpara 304, 789 61 Bludov.

1x **CS20D**, 4x **IO 555**, 3x konektor pro **DR401**, **40XLQ1212 (1202)**, 1% (0,5%), odpory, 5x 10 k, 1x 1 k, 1x 100 Ω, 1x 10 Ω/1 W, 1x 1 Ω/1 W, 3x 90 k, 1x M9, 1x M99, 1x 9M9/500 V - 1 kV. Odpory a LED i jednotlivě. Prodám 1x **4GAZ51 (52)**. Jiří Vojtěch, M. Kudeřkové 463, 391 81 Veselí nad Lužnicí.

Nové nahrané videokazety, VHS kvalita. B. Vokřínek, 588 56 Telč-Dyjice 14.

RŮZNÉ

Kto umožní okopírovat neb prodá servis, dokumentaci na **MGF Philips N4420**. Tomáš Landa, Tejnická 20, 100 00 Praha 10.

K TI-59 koupím vše. Zapůjčím si schéma připojení k el. psacímu stroji apod., za odměnu. V. Beneš, 407 60 Vilémov 202.

Kdo osadí a oživí plošnou desku R-101, tuneru s přílohy AR. SFE 10,7 MD mám. V. Pavla, Leninova 1, 795 01 Rýmařov.

Kdo zhotoví plošné spoje, převážně III.-IV. třídy přesnosti, i oboustranné. Trvalá spolupráce. M. Sloty, Basilejské nám. 8, 130 00 Praha 3.

Kdo půjčí nebo prodá schéma zapojení RMG Sony CF 160, příp. celý servis. návod. Ing. Z. Janeček, Díhá 62, 949 01 Nitra.

Hledám zájemce o dálk. příjem rozhlasu a TV k výměně zkušeností. K. Honzik, Box 10, 323 60 Pízeň 23.

Koupím, vyměním, prodám kazety Atari 2600. F. Demling, Na vyhaslém 3263, 272 01 Kladno.

VÝMĚNA

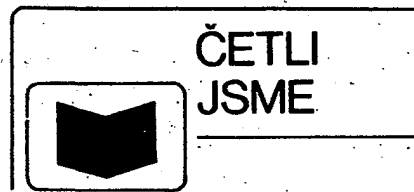
DG-13-154 za **DG-7-132** nebo jinou menší. T. Frýdek, U akademie 11/368, 170 00 Praha 7-Holešovice.

IFK 120 za **A277D** nebo prodám a koupím. Ing. V. Kadlec, Slovanská 153, 307 05 Pízeň.

Programy pro ZX Spectrum a Sharp PC-1211 až 1251. P. Tvrď, Snopkova 7, 140 18 Praha 4.

Alebo prodám kazety s videogramy (Horace, Viper III, BMX, Battle for Midway atd.) na **ZX Spectrum**. L. Kontra, kpt. Nálepku 51/4, 971 01 Prievidza.

Mechaniku kazetov. přehrávače za tv. hry. J. Chytil, 594 53 Osová Bítýška 90.



Kruml, V., Štefl, M.: TRANSFORMÁTORY PRO OBLOUKOVÉ SVAŘOVÁNÍ. SNTL: Praha 1985. 244 stran, 169 obr., 20 tabulek. Cena váz. 26 Kčs.

Svařování střídavým proudem s použitím transformátoru přináší v porovnání s kdsi téměř vylučně rozšířeným svařováním stejnosměrným obloukem některé výhody, zejména lepší účinnost, větší provozní spolehlivost a malé pořizovací náklady na

zařízení. Vytvořit předpoklady k tomu, aby se u nás tato moderní technologie dále rozšiřovala, je jedním z cílů, sledovaných při vzniku publikace. Díky velkému zájmu o tuto tematiku vyšlo nedávno již třetí upravené vydání, používající nové normalizované názvosloví a respektující všechny technické změny, uvedené v přepracovaných nebo nových československých normách.

Rozvržení obsahu zůstává stejné jako v předchozích vydáních. První tři kapitoly seznamují čtenáře s významem a využíváním obloukového svařování u nás a ve světě, s fyzikálními jevy, uplatňujícími se při tomto druhu svařování a s požadavky, kladenými na zdroje střídavého proudu s ohledem na stabilitu oblouku i na další provozní parametry zařízení. V dalších třech kapitolách jsou popsány nejpoužívanější principy ovládání svařovacích transformátorů, metodika a příklady návrhu těchto transformátorů. Sedmá kapitola pojednává o zkoušení svařovacích transformátorů z hlediska funkce i bezpečnosti. V osmé kapitole najde čtenář poučení pro praktický provoz, devátá pojednává o bezpečnosti při svařování. Přehled nových a některých starších typů transformátorů tuzemské výroby je v desáté kapitole. Závěrečná jedenáctá kapitola je věnována novým směrům ve vývoji obloukových svařovacích transformátorů. Připojený seznam doporučené literatury má 119 titulů českých i zahraničních; knižních i periodických publikací, dále uvádějí autoři ještě seznam československých státních norem a na závěr věcný rejstřík.

Kniha, určená technikům, konstruktérům, elektromontérům, udržbářům a širokému okruhu zájemců o konstrukci a návrh svařovacích transformátorů a jejich použití v praxi; najde jistě své čtenáře i mezi mnoha odběrateli AP.

JB

<p>Radio (SSSR), č. 9/1985</p> <p>Spotřební elektronika a pětilevý plán - Funkční bloky moderního transceiveru pro KV - Ni RTTY konvertor - Zařízení k indikaci plechových tabulí slepých - do dvojic při skladování nebo dopravě - Elektronický zapalovač plynu - Jednoduchý syntezátor pro hudebníky - Vlastnosti a zapojení nízkových zesilovačů - Zmenšení šumu při reprodukci z gramofonových desek - Hudba nul a jedniček (8) - Přístroj k seřizování elektrických obvodů magnetofonů - Ni měřicí souprava - Zařízení ke směrování antén - Práce mladých radioamátérů na výstavě - Krystalové kalibrátory - Grafické symboly součástek - Základy číslicové techniky - Keramické kapacitní trimry - Laboratorní napájecí zdroj - Číslicová stupnice přijímače se sedmi rozsahy KV</p>	<p>Rádiotechnika (MLR), č. 9/1985</p> <p>Speciální IO (budiče LED) - Servis Spectrum (3) - Kardiostimulátor - Tripásmová vertikální anténa SSTV (9) - Transceiver DUNA 40 (2) - Amatérská zapojení: Generátor mřížových signálů - Detektor a nízkostupňový přijímač CW-SSB - Videotechnika (22) - Deseti-píprková anténa Magneta - TV servis - Filtry pro mikrofony (2) - Regulovatelný zdroj napětí - Aplikace LM317 - Předzesilovač ke kytarě - Jednoduchý konvertor DC-DC - Dotykový teploměr - Oprava k oscilátoru podle č. 6 - Katalog IO: CD4028A - B - Zesilovač pro sluchátka s IO $\mu A723$</p>	<p>Elektronikschau (Rak.), č. 8/1985</p> <p>Elektronické aktuality - Výkonové tranzistory MOSFET - Místní datové sítě (2) - INTEL pokračuje ve vývoji technologie CMOS - Produkce a rozvoj firmy Burr Brown - Z výstavy TECHNOVA - Nový integrovaný obvod pro rozeznávání řeči - Regulátor otáček větráku - Šesti a půlmístní digitální multimetr Přema 5000 - Univerzální osciloskop s logickou sondou Vuko VKS 260-16 - Nové součástky a přístroje</p>
<p>Radio, Fernsehen, Elektronik (NDR), č. 9/1985</p> <p>Syntéza kmitočtů v rozhlasových přijímačích - Automobilový rozhlasový přijímač bez civek - Aktivní filtry RC - Konstrukce a vlastnosti křemíkových výkonových tranzistorů pro vysoké napětí - Nové diskretní polovodičové součástky ze železi RVHP - Integrovaná tranzistorová jednotka IA616D a IA617D - Čidla typu CCD v optických měřicích zařízeních (2) - Systémy s několika mikropočítači (17) - Pro servis - Informace o polovodičových součástkách 217 - Modulární Fournerův analyzátor MFA100 - Modul FFT pro mikropočítač K1520 - Zkreslení impulsů u dlouhých vedení - Problémy rušení při spojení IO E355D a E351D - Analogové číslicové převodníky HIO - Bezpotenciální měnič proud/napětí - Proudový zdroj s bateriemi pro operační zesilovače - Rozšíření operačního systému UDOS 1526 pro připojení kazetových magnetofonů</p>	<p>Radio-amater (Jug.), č. 7-8/1985</p> <p>Lineární zesilovač pro 144 MHz - Měřič kapacity - Univerzální napájecí zdroj 13,8 V - Signální generátor a nízkofrekvenční oscilátor - Uzemněná anténa Ground Plane - IO CMOS 4046 (PLL) - Souosy kabel jako indukčnost - Spouštění tyristorů - Miniaturní přijímač VKV FM - Napětím řízený zesilovač - Vlastnosti reproduktorů - Pistolová páječka - Jakostní směšovač - Univerzální elektronická pojistka - Lepší stereofonní reprodukce v automobilu - Programy pro ZX Spectrum - Zajímavá zapojení - Limitátor zpěvu kanára - Elektronické součástky bez vyvodů - Elektronický zámek - Radioamatérské rubriky</p>	<p>Elektronikschau (Rak.), č. 9/1985</p> <p>Elektronické aktuality - Ke zpracování dat - Dynamické vlastnosti lavinových diod - Trend analogových IO - Teplotně stabilní čidla tlaku - Sestavitelné kódovací prepínače - Univerzální zapisovač YEM 3655 - Výpočetní technika rakouské firmy BEL - Osciloskop 20 MHz s digitální pamětí Meguro 1270 - Integrovaný vyvážený modulátor-demodulátor AD630 firmy Analog Devices - Zajímavá zapojení - Nové součástky a přístroje</p>
<p>Funkamateure (NDR), č. 7/1985</p> <p>Zajímavé pokusy s jednoduchými obvody (5) - Soutěž časopisu Funkamateure na nejlepší konstrukce - Kombinovaný vysílač pro ROB 3,5 MHz/144 MHz (2) - VHF čítač s vysokonapěťovými spínacími obvody MOS - Kosmické relé nad rovníkem - Zkušenosti s dlouhou drátovou anténou na 3,5 MHz - Plnoautomatický elektronický doprovodný hudební nástroj - Doplnění kazetového magnetofonu o odpojovací automatiku - Ozvučení amatérského filmu (2) - Přesný regulátor teploty - Přepínání číslicových hodin na letní čas - Ochrana proti zbytečnému opakování startování automobilu - Měřič úrovně vln signálu SPM 84 - Kapesní kalkulátor MR 411 jako elektrický spouštěcí stopky - Měřicí doplňky k čítači Polydigit - Nové součástky mikroelektroniky (4) - Radioamatérský diplom Balaton</p>	<p>Radio, televízia, elektronika (BLR), č. 8/1985</p> <p>Tuner VKV s tranzistory řízenými polem - Televizní synchrogenerátor - Televizní monitor na základě TVP Sofia 81 - Zapojení ovládacích částí pohonných mechanismů v kazetových magnetofonech - Principy číslicového magnetického záznamu - Barevná hudba - Pravec 82 a DOS 3,3 - Doplnkové moduly pro osmibitové osobní mikropočítače - Dešifrátor TTL v mikropočítačích - Vlastnosti přijímačů a vysílačů: antén - Amatérské antény - Závada TV přijímače ULPC-59-II-10/11 - Poplašné zařízení do garáže - Náhrady tranzistorů</p>	<p>ELO (NSR), č. 10/1985</p> <p>K desetiletému výročí časopisu ELO - Jednoduchý směšovací pult - Od detektoru k přijímači VKV (3) - Univerzální řídicí počítač Macom 2000 (3) - Laděné obvody - Ss a st voltmetr s IO s tranzistory řízenými polem - Generátor tónu v pásmu 440 až 444 Hz - Měření dávek radioaktivního záření - Z historie výzkumu radioaktivity - Kontrola regulátoru teploty - Nové přehrávače desek CD - Počítač Schneider CPC 6128 - Přehled periférií pro grafiku - Elektronické aktuality - Tipy pro posluchače rozhlasu</p>

Rada, J. a kol.: ELEKTROTEPELNÁ TECHNIKA. SNTL: Praha, ALFA: Bratislava 1985. 352 stran, 239 obr., 7 tabulek, Cena váz. 29 Kčs.

Kniha je zpracována kolektivem předních odborníků a pedagogických pracovníků a je určena jako učebnice studentům elektrotechnických fakult, konstruktérům elektrotepeelných zařízení a inženýrům, kteří se zajímají o vlastnosti a provoz těchto zařízení.

V úvodní části knihy je ukázán význam elektrotepeelné energie v ekonomice moderní technicky vyspělé společnosti a podíl uplatnění této tepelné

energie, vzniklé přeměnou z energie elektrické, jednak na technologických procesech v průmyslové výrobě, jednak na vytápění, tj. v hlavních dvou oblastech jejího využívání. První kapitola obsahuje teoretické základy pro studium oboru: seznamuje s používanými symboly a jednotkami, s fyzikálními jevy a jejich matematickým popisem. Hlavní důraz je kladen na šíření tepla. Ve druhé kapitole jsou soustředěny údaje o základních konstrukčních materiálech elektrotepeelných zařízení a jejich vlastnostech. V dalších částech jsou pak postupně probírána elektrotepeelná zařízení odporová, indukční, dielektrická, oblouková, plazmová, elektronová a laserová. Dvě krátke závěrečné kapitoly jsou věnovány dvěma speciálním problémům, s nimiž se setkávají konstruktéři elektrotepeelných zařízení: převedení nesymetrické trojfázové zátěže sítě na zátěž symetrickou a stínění před elektromagnetickým polem.

Výklad odpovídá poslání publikace - předpokládá znalost fyziky i matematického aparátu na úrovni vysokoškolského studia; v partiích o šíření tepla je např. použito analogie s elektrickým polem. Dobře vysvětlené teoretické části jsou vhodně doplněny informacemi, bezpečnostními a provozními hledisky; např. údaji o bezpečnostních a hygienických předpisech, řízení pece počítačem apod. Seznam použitých symbolů a důležitých konstant, výčet 56 titulů doporučené literatury a věcný rejstřík vhodně doplňují výklad.

Tato publikace dobře poslouží především studentům vysokých škol a odborníkům, kteří se zabývají konstrukcí a vývojem elektrotepeelných zařízení, a to jak pro účely technologické, tak pro vytápění. Význam má i pro pracovníky provozu, v nichž se tato elektrotepeelná zařízení (zejména nejmodernějších typů) využívají.